

AIREYE[®] PEDESTAL MOUNT

Consult the complete Installation Guide for all other aspects of fan installation and safety guidelines.

Parts and Hardware

- A. Lower Pedestal Mount
- B. Pedestal Base
- C. Upper Pedestal Mount
- D. (2) 1/4-20 x 1/4" Square Head Screws
- E. Handle
- F. Wheel Kit
- G. Hand Screws

Assembly

1. Attach pedestal(s) to base

Option 1: Screw lower pedestal mount (A) into pedestal base (B). Screw upper pedestal mount (C) into lower pedestal mount (A).

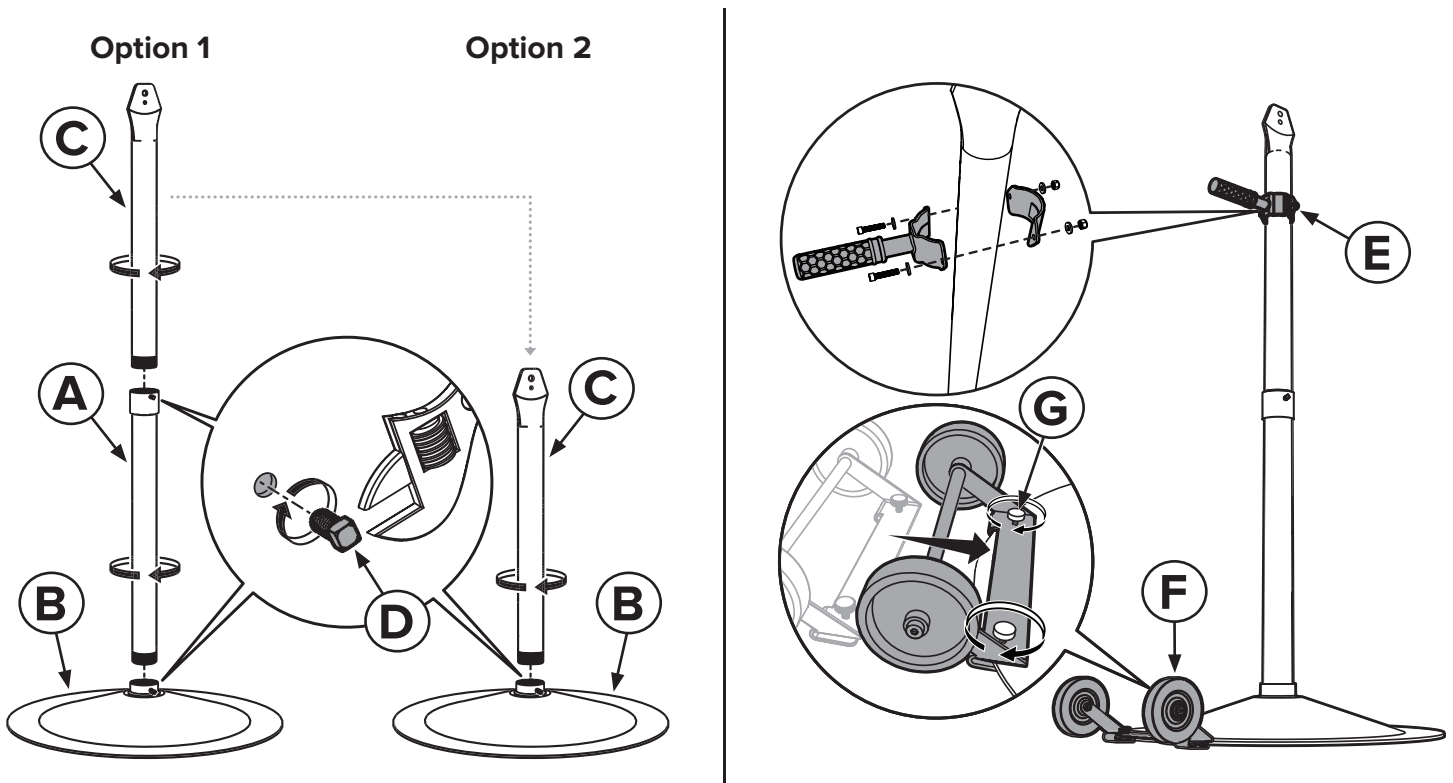
Option 2: Screw upper pedestal mount (C) into pedestal base (B).

2. Tighten set screw(s)

Insert 1/4-20 x 1/4" square head screw(s) (D) into opening(s) and tighten.

3. Attach handle and wheel kit (optional)

Attach handle (E) near top of upper pedestal mount (C) behind motor. Align wheel kit (F) with handle (E) and attach to pedestal base (B). Fully tighten hand screws (G).



SOCLE AIREYE®

Consultez le guide complet d'installation pour tous les autres aspects de l'installation du ventilateur et des directives de sécurité.

Pièces et quincaillerie

- A. Socle inférieur
- B. Base du socle
- C. Socle supérieur
- D. (2) Vis à quatre pans 1/4-20 x 1/4 po
- E. Poignée
- F. Ensemble de roues
- G. Vis manuelles

Assemblage

1. Fixez le ou les socles à la base

Option 1 : Vissez le socle inférieur (A) dans la base du socle (B). Vissez le socle supérieur (C) dans le socle inférieur (A).

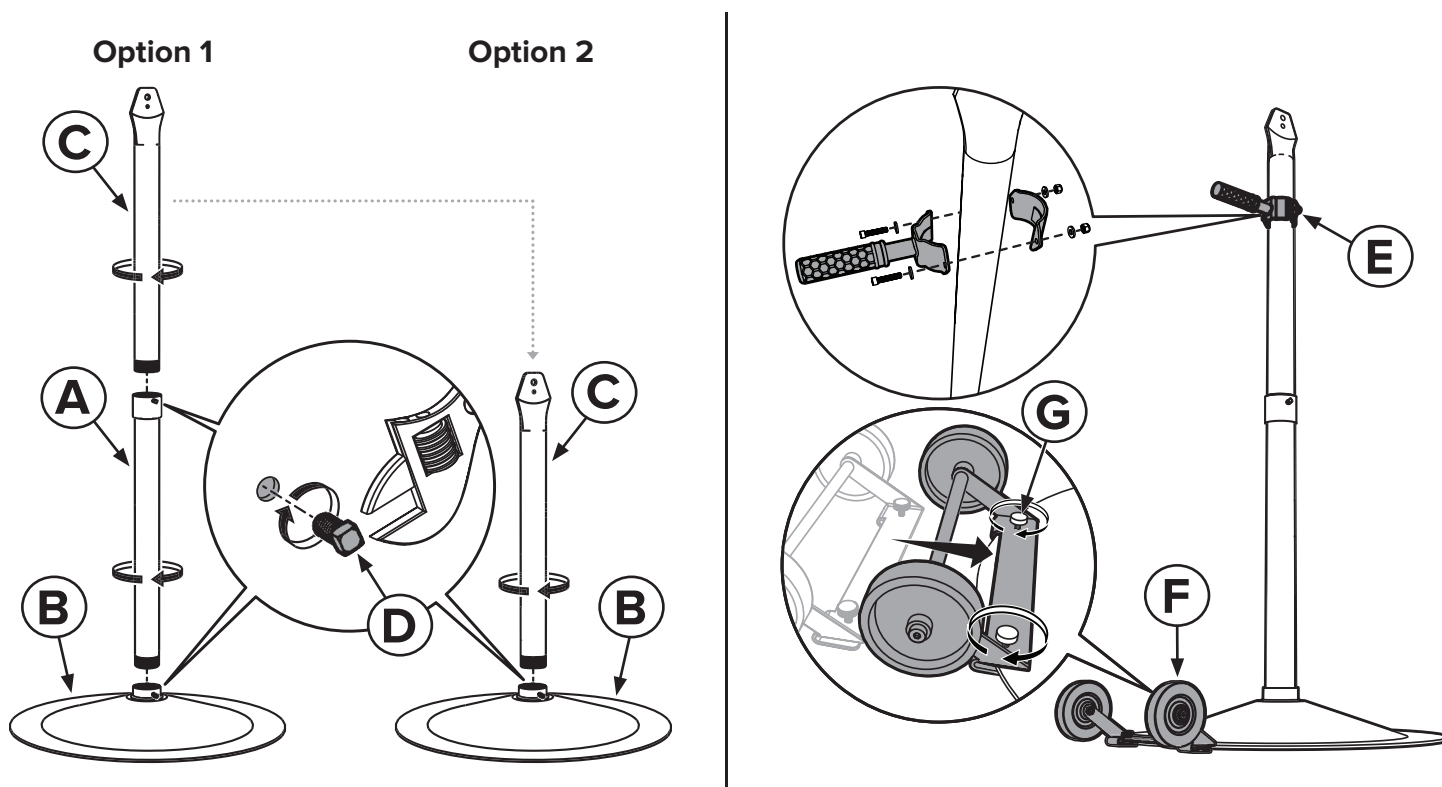
Option 2 : Vissez le socle supérieur (C) dans la base du socle (B).

2. Serrez la ou les vis de blocage

Insérez la ou les vis à quatre pans 1/4-20 x 1/4 po (D) dans le ou les ouvertures et serrez.

3. Fixez la poignée et l'ensemble de roues (optionnel)

Fixez la poignée (E) en haut du socle supérieur (C) derrière le moteur. Alignez l'ensemble de roues (F) avec la poignée (E) et fixez-le à la base du socle (B). Serrez à fond les vis manuelles (G).



SOPORTE DE PEDESTAL AIREYE®

Consulte la guía de instalación completa para conocer todos los aspectos de la instalación del ventilador y los lineamientos de seguridad.

Partes y equipo

- A. Soporte inferior del pedestal
- B. Base del pedestal
- C. Soporte superior del pedestal
- D. (2) Tornillos de cabeza cuadrada de 1/4-20 x 1/4"
- E. Manija
- F. Kit de la rueda
- G. Tornillos manuales

Ensamble

1. Fije el pedestal a la base

Opción 1: Atornille el soporte inferior del pedestal (A) a la base del pedestal (B). Atornille el soporte superior del pedestal (C) al soporte inferior del pedestal (A).

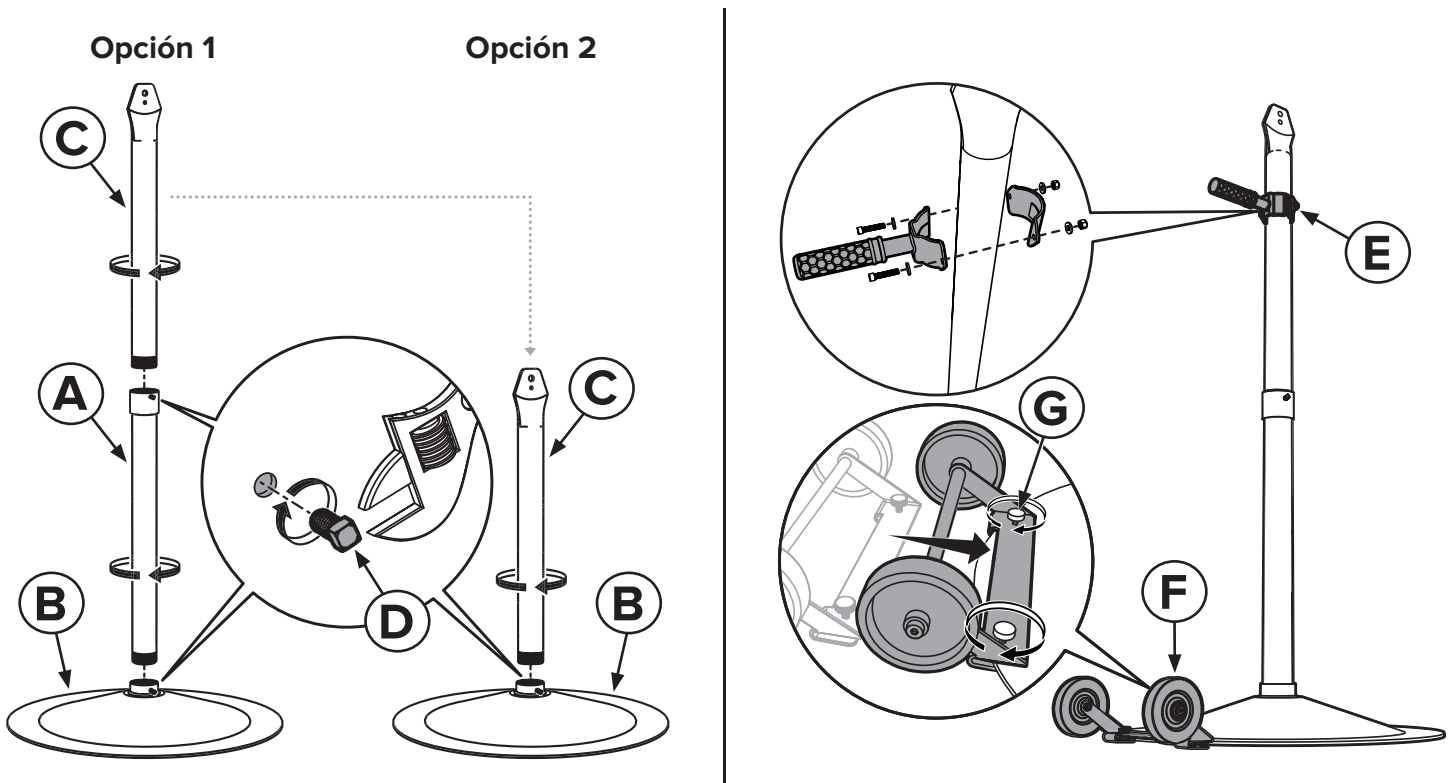
Opción 2: Atornille el soporte superior del pedestal (C) a la base del pedestal (B).

2. Apriete los tornillos

Inserte los tornillos de cabeza cuadrada de 1/4-20 x 1/4 " (D) en los agujeros y apriete.

3. Fije la manija y el kit de la rueda (opcional)

Fije la manija (E) cerca del soporte superior del pedestal (C) detrás del motor. Alinee el kit de la rueda (F) con la manija (E) y fije a la base del pedestal (B). Apriete completamente los tornillos manuales (G).





AIE-INST-370-MUL-01
REV. A



2251 Innovation Drive, Lexington, KY 40511
1 (877) BIG-FANS | WWW.BIGASSFANS.COM