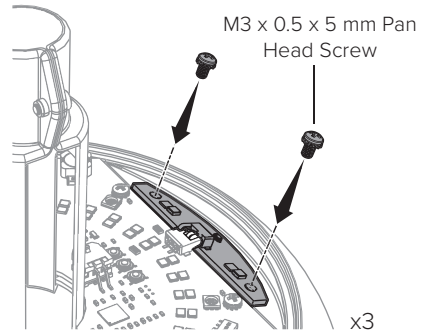
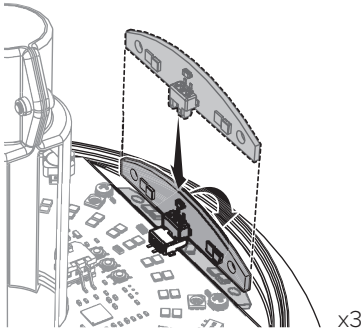


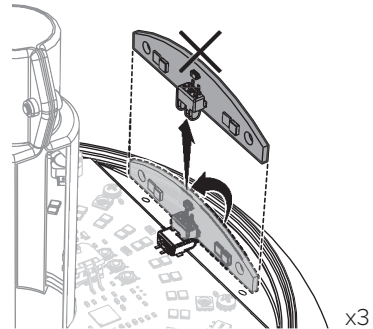
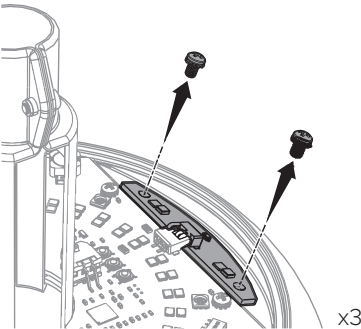
# UV-C LED BOARD INSTALLATION

- ⚠ WARNING:** Power must be disconnected before installation and servicing, cleaning, and other user maintenance. Failure to disconnect power creates risk of fire, electric shock, and serious bodily injury.
- ⚠ WARNING:** Skin or eye damage may result from directly viewing ultraviolet light produced by the lamp in this apparatus. Always disconnect power before relamping or servicing. Replace ultraviolet LEDs with Model No. 1050-45-50, manufactured by Big Ass Fans.
- ⚠ CAUTION:** When service or replacement of a component in the fan requires the removal or disconnection of a safety device, the safety device must be reinstalled or remounted as previously installed.
- ⚠ CAUTION:** The UV-C LEDs are sensitive to dirt and oils. Wear gloves during installation and do not touch the LEDs. Touching the LEDs could result in reduced LED life.
- ⚠ CAUTION:** The Big Ass Fans product warranty will not cover equipment damage or failure that is caused by improper installation or use.

## Installing boards



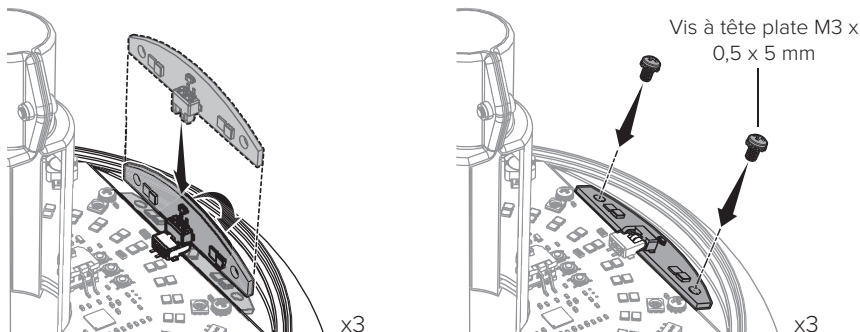
## Removing boards



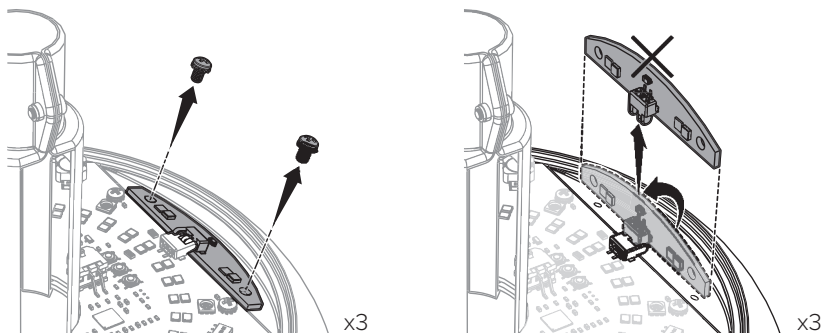
# INSTALLATION DU PANNEAU À DEL UV-C

- ⚠ **AVERTISSEMENT** : l'alimentation doit être débranchée avant l'installation et l'entretien, le nettoyage et tout autre entretien par l'utilisateur. Il existe un risque d'incendie, de décharge électrique et de blessures corporelles graves si l'alimentation n'est pas débranchée.
- ⚠ **AVERTISSEMENT** : regarder directement la lumière ultraviolette produite par la lampe de cet appareil peut endommager la peau ou les yeux. Débranchez toujours l'alimentation avant de changer de lampe ou de procéder à un entretien. Remplacez les DEL ultraviolettes par le n° de modèle 1050-45-50 fabriqué par Big Ass Fans.
- ⚠ **MISE EN GARDE** : lorsqu'une réparation ou le remplacement d'un composant dans le ventilateur exige la dépose ou la déconnexion d'un dispositif de sécurité, ce dernier doit être réinstallé ou remonté comme il l'était précédemment.
- ⚠ **ATTENTION** : Les DEL UV-C sont sensibles à la saleté et aux huiles. Pendant l'installation, portez des gants et ne touchez pas les DEL. Toucher les DEL pourrait entraîner une réduction de leur durée de vie.
- ⚠ **MISE EN GARDE** : La garantie sur les produits Big Ass Fans ne couvre pas l'équipement endommagé ou les défaillances causées par une installation ou un usage inadéquat.

## Installation des circuits électroniques



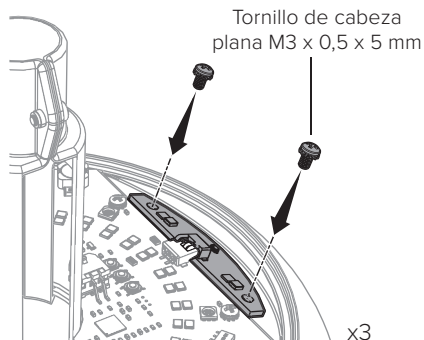
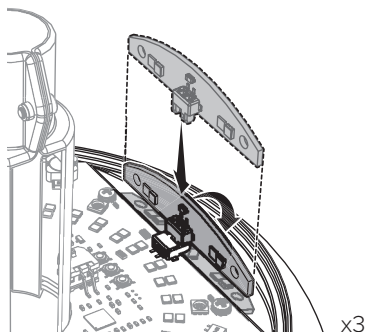
## Démontage des circuits électroniques



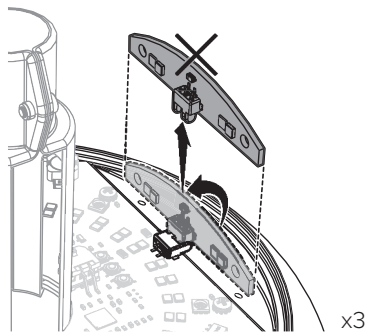
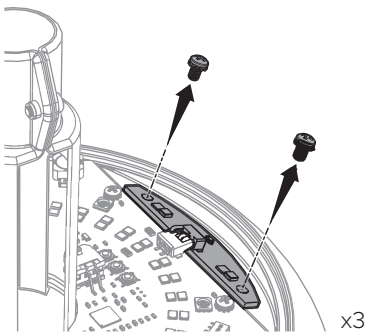
# INSTALACIÓN DE PANEL LED UV-C

- ⚠ **ADVERTENCIA:** Antes de instalar el aparato, limpiarlo o darle cualquier otro servicio o mantenimiento, debe desconectarlo de la energía eléctrica. De lo contrario, puede haber riesgo de incendio, descarga eléctrica y lesiones corporales graves.
- ⚠ **ADVERTENCIA:** se pueden ocasionar daños en la piel o en los ojos si se ve directamente la luz ultravioleta de la lámpara de este aparato. Siempre desconéctelo de la fuente de alimentación antes de cambiar la bombilla o darle mantenimiento. Reemplace los LED ultravioleta por el modelo núm. 1050-45-50, que fabrica Big Ass Fans.
- ⚠ **PRECAUCIÓN:** Cuando el servicio o la sustitución de un componente del ventilador requiera retirar o desconectar un dispositivo de seguridad, deberá reinstalarlo o volver a montarlo de acuerdo con las especificaciones.
- ⚠ **PRECAUCIÓN:** Los LED UV-C son sensibles a la suciedad y los aceites. Durante la instalación, use guantes y evite tocar los LED. Si toca los LED, podría disminuirse su vida útil.
- ⚠ **PRECAUCIÓN:** la garantía del producto de Big Ass Fans no cubre daños o fallas en el equipo causados por una instalación o uso inadecuados.

## Instalación de paneles



## Retiro de paneles



## Applying UV-C warning labels

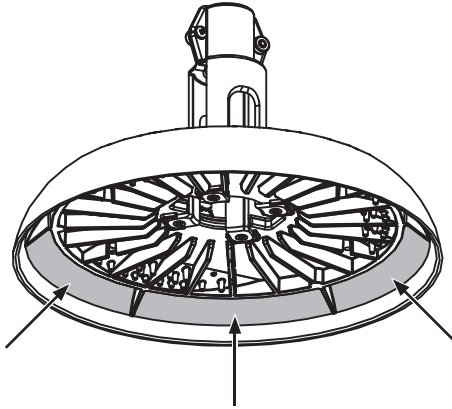
Before installing the uplight on the fan, you **MUST** apply the provided UV-C warning labels to the underside of the uplight in one of the six locations shown. Apply all labels containing warnings in your region's language. If necessary, place labels overtop of factory-applied labels containing languages that are not applicable to your region.

## Application des étiquettes d'avertissement UV-C

Avant d'installer l'éclairage dirigé vers le haut sur le ventilateur, vous **DEVEZ** coller les étiquettes d'avertissement UV-C fournies au-dessous de l'éclairage dirigé vers le haut dans l'un des six emplacements affichés. Collez toutes les étiquettes contenant des avertissements dans la langue de votre région. Si nécessaire, placez les étiquettes au-dessus des étiquettes appliquées en usine contenant des langues qui ne s'appliquent pas à votre région.

## Aplicación de etiquetas de advertencia de UV-C

Antes de instalar la luz ascendente en el ventilador, usted **DEBE** aplicar las etiquetas de advertencia de UV-C provistas en la parte inferior de la luz ascendente en uno de los seis lugares que se ven. Aplique todas las etiquetas que contengan advertencias en el idioma de su región. Si es necesario, colóquelas encima de las etiquetas aplicadas de fábrica que contengan idiomas que no correspondan a su región.



BAF-INST-373-MUL-01  
REV. A  
06/06/2022

EPA Est. 97457-KY-1