

COOL-SPACE[®] 350

Cool-Space 350 está a su disposición cuando más lo necesita, con un rendimiento potente y respetuoso con el medio ambiente que le permitirá superar lo peor del verano. Con su carcasa de polietileno duradero, medios de enfriamiento evaporativo gruesos de 20,3 cm (8 pulg.) y un depósito de 189 litros (50 gal), este ventilador potente de bajo consumo está diseñado para aprovechar toda la potencia del enfriamiento por evaporación. Instale uno en su patio al aire libre o en un espacio interior con mucha ventilación para aminorar el calor de una forma rápida y confiable, y fácil de controlar.



CARACTERÍSTICAS CLAVE

- ▶ Enfriamiento rápido de los espacios interiores y exteriores hasta 33 °F (18 °C)
- ▶ Ideal para patios exteriores grandes
- ▶ Medios de enfriamiento tratados con resina de 8 pulgadas (20 centímetros)
- ▶ Depósito de 50 gal (189 litros) que dura hasta 10 horas sin conexión de manguera
- ▶ Ventilador de 20 pulgadas (50,8 centímetros) de diámetro
- ▶ Dial de velocidad variable e interruptor de bomba

ÁREA DE COBERTURA

HASTA
2300 PIES CUADRADOS
(213,6 METROS CUADRADOS)

FLUJO DE AIRE

HASTA
3400 CFM

CONTROL

VELOCIDAD VARIABLE CON
INTERRUPTOR DE ENCENDIDO/
APAGADO DE LA BOMBA

VOLTAJE

120 VCA

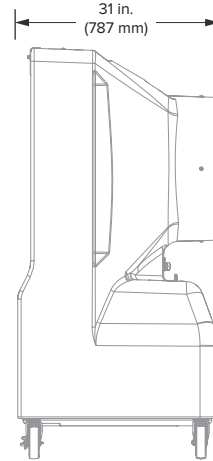
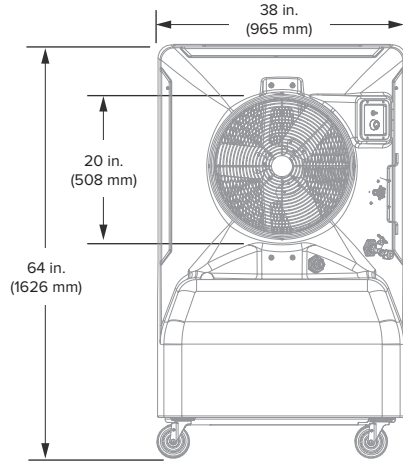


MÁS INFORMACIÓN SOBRE COOL-SPACE

Obtenga más información en bigassfans.com/evaporative-coolers o llame al **877.BIG.FANS** para solicitar una cotización personalizada sin cargo.

COOL-SPACE® 350

CONDICIONES MÁS FRÍAS DE FORMA INMEDIATA



Especificaciones técnicas

Modelo	Información sobre pedidos	Potencia de alimentación e interruptor requerido	Amperaje ¹	Accionamiento	Motor	Peso	Capacidad de agua	Presión de suministro de agua de entrada	Ambiente ²	Flujo de aire y cobertura	Nivel sonoro ³	Temperatura de funcionamiento
Cool-Space 350	E-350-2001 E-350-2002	120 VCA, 60 Hz, 1Φ, 15 A 220/230 VCA, 50/60 Hz, 1Φ, 10 A	6 A 4 A	Velocidad variable	0.75 hp (0.5 kW)	160 lb (69 kg)	189 l (50 gal)	Máx. de 60 PSI	Espacio interior o exterior bien ventilado	3400 cfm hasta 2300 sq ft	69 dBA	0 a 104 °F (-18 a 40 °C)

Construcción

Carcasa	Motor	Fuente de alimentación	Suministro de agua	Medios de enfriamiento	Mantenimiento
Carcasa de polietileno rotomoldeado resistente a los rayos UV Cuatro ruedas giratorias (dos de bloqueo)	Alta eficiencia, totalmente cerrado	El cable de alimentación de 3 m (10 ft) se enchufa en un tomacorriente estándar Envoltura de cable para un fácil almacenamiento	Compatible con una manguera de jardín estándar o un tanque de suministro portátil Nivel de agua regulado por válvula de control de flujo Mecanismo de cierre para nivel bajo de agua que alarga la duración de la bomba	Hecho de celulosa corrugada y estríada de gran espesor Tratado con resina termoestable para brindar resistencia y evitar la aparición de algas	Práctica tapa para el depósito que facilita el acceso para el tratamiento del agua Tapón de drenaje y válvula de desagüe para eliminar el agua



Control de velocidad variable integrado



¹ El amperaje máximo incluye las clasificaciones del ventilador y la bomba.

² No es adecuado para ambiente salino.

³ Los ventiladores se someten a pruebas con sonido en un entorno de laboratorio. Los resultados reales en condiciones de campo pueden variar de acuerdo con las superficies que reflejan el sonido y las condiciones ambientales.

Los plazos de entrega pueden variar.

Consulte la garantía completa para obtener información sobre la cobertura.



ESTADOS UNIDOS
BIGASSFANS.COM
877-244-3267

CANADÁ
BIGASSFANS.COM
844-924-4277

AUSTRALIA
BIGASSFANS.COM/AU
1300 244 277

SINGAPUR
BIGASSFANS.COM/SG
65 6709 8500