

COOL-SPACE® 400

Les installations complexes avec des dispositions changeantes peuvent être presque impossibles à refroidir. Avec un moteur amélioré et une conception de lame mise à jour, Cool-Space® 400 offre un soulagement de la chaleur portable et puissant aux installations, entrepôts et espaces extérieurs.

Doté d'une zone de couverture de 334 mètres carrés et d'un média de refroidissement certifié GREENGUARD Gold, Cool-Space 400 apporte un confort de refroidissement rapide et fiable.



PRINCIPALES CARACTÉRISTIQUES

- ▶ Permet de refroidir rapidement les espaces intérieur et extérieur jusqu'à 18 °C (33 °F)
- ▶ Parfait pour les sites de production, les repas à l'extérieur et les salles de sport
- ▶ Moteur à vitesse variable
- ▶ Tampon de refroidissement de 20 cm (8 po)
- ▶ Diamètre de ventilateur, 91 cm (36 po)
- ▶ Le réservoir de 174 litres (46 gallons) est en mesure de durer jusqu'à 10 heures sans raccord avec un tuyau souple

ZONE D'EFFICACITÉ

JUSQU'À 334 MÈTRES CARRÉS
(3 600 PIEDS CARRÉS)

DÉBIT D'AIR

JUSQU'À 16 990 CMH
(10 000 CFM)

COMMANDE

VITESSE VARIABLE

TENSION

**110 V CA
OU
230 V CA**



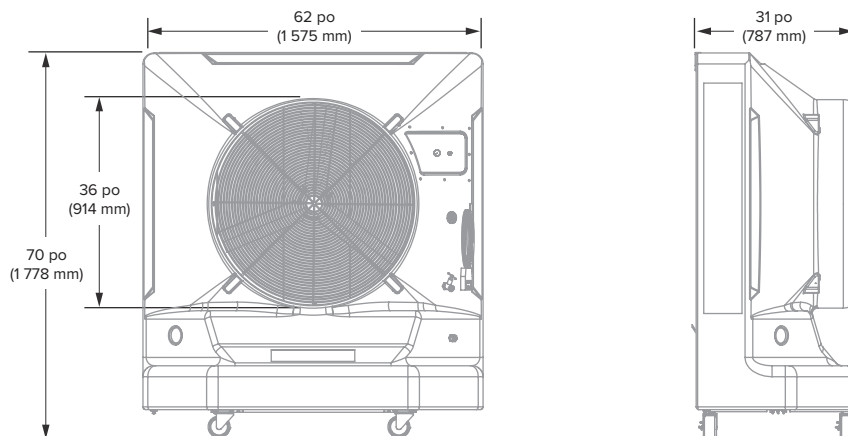
**COMFORT WITHOUT
COMPROMISE**

DÉCOUVREZ-EN PLUS À PROPOS DU COOL-SPACE

Apprenez-en plus à bigassfans.com/evaporative-coolers/cool-space-400 ou composez le **877 BIG FANS** pour obtenir un devis personnalisé gratuit.

COOL-SPACE® 400

PERMET DE FOURNIR UN REFROIDISSEMENT EN QUELQUES INSTANTS



Technical Specifications

Modèle	Information de commande	Puissance d'entrée et disjoncteur requis	Intensité électrique ¹	Commande	Moteur	Poids	Capacité en eau	Pression d'alimentation en eau d'admission	Environnement ²	Débit d'air et portée	Niveau sonore ³	Température de fonctionnement
Cool-Space 400	F-EV1-3601 F-EV1-3602	120 V CA, 60 Hz, 1Φ, 15 A 220/230 V CA, 50/60 Hz, 1Φ, 10 A	8.75 A 5.52 A	Vitesse variable	0.67 hp (0.5 kW)	220 lb (99.8 kg)	46 gal (174 L)	120 PSI Max	Well-ventilated Indoor or outdoor space	Jusqu'à 16 990 CMH 3,600 sq ft	61 dBA	0 à 104 °F (-18 à 40 °C)

Construction

Boîtier	Moteur	Alimentation électrique	Alimentation en eau	Tampon de refroidissement ⁴	Entretien
Boîtier en polyéthylène rotomoulé résistant aux UV Quatre roulettes pivotantes (deux verrouillables)	Haute efficacité, totalement fermé	es cordons d'alimentation de 3 m (10 pi) protégés contre les fuites à la terre se branchent dans une prise électrique standard Le cordon s'enroule pour un rangement facile	Compatible avec un boyau d'arrosage standard ou un réservoir d'alimentation portatif Niveau d'eau régulé par une soupape à flotteur Dispositif d'arrêt de bas niveau d'eau offrant une meilleure longévité de la pompe	Fabriquée à partir de cellulose formulée, ondulée de façon transversale et plissée à angle Traité avec de la résine thermodurcissable pour plus de solidité et pour prévenir les algues	Bouchon de réservoir accessible permettant un traitement pratique de l'eau Bouchon de vidange et robinet de chasse pour l'enlèvement de l'eau



Commande intégrée à vitesse variable

¹ L'intensité électrique maximale comprend les valeurs nominales du ventilateur et de la pompe.

² Non approprié pour les milieux ou l'air est salin.

³ Les ventilateurs sont testés relativement au son dans un environnement de laboratoire. Les résultats réels sur le terrain peuvent varier en raison des surfaces réfléchissant le son et des conditions environnementales.

Les délais peuvent varier.

Voir la garantie complète pour les informations de couverture.