



ISIS



VENTILATEURS COMMERCIAUX

Améliorez le confort et l'attrait visuel de vos espaces publics et professionnels avec les ventilateurs commerciaux élégants et impressionnants de Big Ass Fans.



AMÉLIOREZ VOTRE IMAGE PUBLIQUE

Conçue avec les mêmes standards rigoureux de performance et de durabilité que notre gamme de ventilateurs industriels, la gamme commerciale de Big Ass Fans offre fonction et design dans des modèles primés. Nos ventilateurs Essence®, Haiku® et Isis® sont dotés de pales de première qualité et d'un moteur à entraînement direct presque insonore et sont offerts en différentes tailles et finitions pour déplacer des masses d'air qui soulagent les inconforts et le portefeuille en plus de rehausser vos espaces publics.

MAXIMISEZ LE DÉBIT D'AIR ET L'ATTRAIT DE VOTRE DÉCOR ICI :

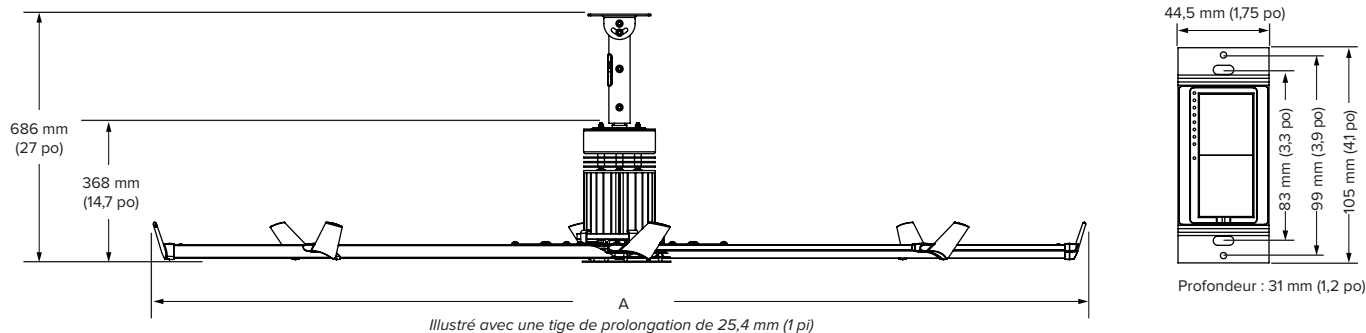
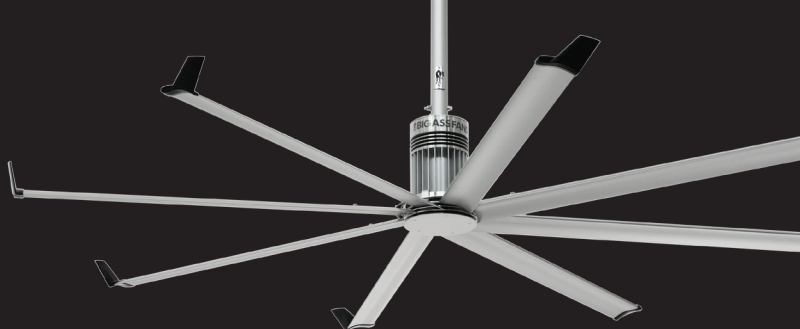
- ✓ Halls d'entrée et salles de conférence
- ✓ Espaces commerciaux
- ✓ Restaurants et terrasses
- ✓ Bureaux et salles de repos
- ✓ Espaces de détente
- ✓ Stades et grands espaces ouverts

Caractéristiques principales

- ✓ Convient à tous les espaces grâce à un diamètre allant de 132 cm (52 po) à 4,3 m (14 pi)
- ✓ Améliorent votre décor avec des finitions et des fixations personnalisées
- ✓ Illuminent les halls d'entrée et les salles de réunion grâce aux ensembles de lumières à DEL disponibles
- ✓ Options variées de télécommandes minces et de contrôles muraux
- ✓ Installation certifiée, selon votre propre horaire
- ✓ Vous font profiter de garanties et de service à la clientèle incomparables

ISIS

QUAND PERFORMANCE RIME AVEC ÉLÉGANCE



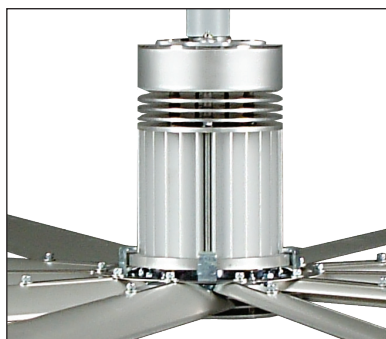
Caractéristiques techniques

| Environnement ¹ | Diamètre (A) | Poids ² | Vitesse maximal | Dégagement autour des pales ³ | Puissance d'entrée | Niveau sonore à la vitesse maxima ⁴ |
|----------------------------|--------------|--------------------|-----------------|--|--------------------------------|--|
| Intérieur | 2,4 m (8 pi) | 37 kg (81 lb) | 120 tr/min | 0,6 m (2 pi) sur les côtés 0,6 m (2 pi) en dessous du plafond | 110-125 V CA, 1 Φ, 60 Hz, 10 A | < 35 dBA |
| | 3 m (10 pi) | 40 kg (88 lb) | 80 tr/min | | | |
| Extérieur | 2,4 m (8 pi) | 38 kg (84 lb) | 80 tr/min | | | |

Caractéristiques structurelles

| Pales et pointes des pales | Moteur et composants | Certifications ⁵ | Système de fixation | Contrôleur | Couleurs |
|--|--|---|--|---|---|
| Huit pales Mini-Ellipto en aluminium anodisées avec winglets noirs de série. | Moteur à entraînement direct. Composants de qualité industrielle. 0,3 m (1 pi) standard ; 0,6 à 4,6 m (2 à 15 pi) en option. | Conformité aux normes UL 507 et CSA C22.2 No. 113 | Système de fixation supérieur de série pour poutrelles. Kits de fixation disponibles en option pour poutres en I, poutres pleines, et pannes. | Commande murale mince qui s'intègre facilement aux systèmes domotiques. S'adapte sur une boîte de dérivation standa. | Les couleurs disponibles de série pour Essence sont l'argenté et le noir. Vous voulez quelque chose de différent ? Personnalisez votre ventilateur avec l'une de nos 11 couleurs classiques disponibles en option, ou travaillez avec nos consultants. |

Couleurs standard



Dispositif de commande



¹ Ne convient pas aux environnements où l'air est salin.

² Le poids n'inclut ni la fixation, ni la tige de prolongation.

³ Convient aux hauteurs sous plafond aussi basses que 3,7 m (12 pi). Mesurez la distance entre le haut des winglets et le plafond ou tout obstacle important.

⁴ Le niveau sonore des ventilateurs est testé à la vitesse maximale dans un environnement de laboratoire. Les résultats réels sur le terrain peuvent varier en raison des surfaces réfléchissant le son et des conditions environnementales.

⁵ Extérieur Isis n'est pas certifiée ETL.

Le délai d'approvisionnement peut varier.
Consultez les conditions de garantie.