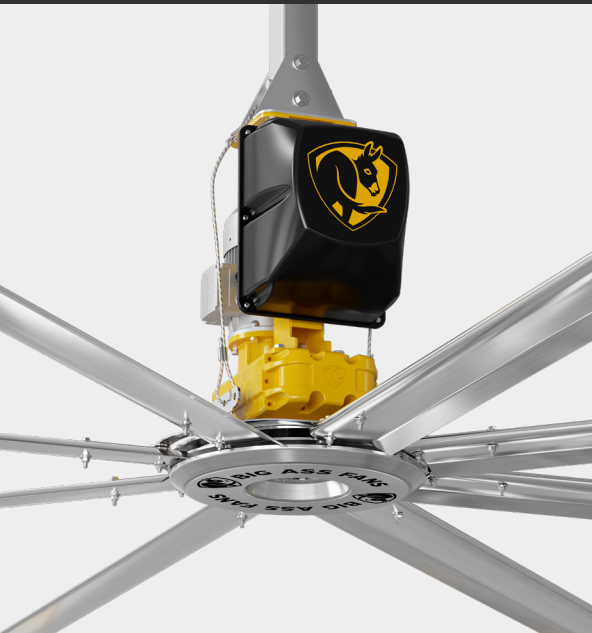


POWERFOIL X4

¿Qué se hace después de fabricar el mejor ventilador industrial del mundo? Se lo mejora. Impulsado por este espíritu de innovación, Powerfoil X4 tiene el flujo de aire, la seguridad y el rendimiento líderes en la industria que se necesitan para transformar entornos industriales hostiles en espacios cómodos. Con un motor de alta eficiencia, clasificación IP56 de ventilador completo y diversas funciones de seguridad redundantes, Powerfoil X4 está diseñado para mejorar la calidad del aire de interiores y la comodidad de los ocupantes por mucho más tiempo que la competencia.



CARACTERÍSTICAS CLAVE

- ▶ **Ocho aspas aerodinámicas de aluminio** con aletas avanzadas, restricciones de seguridad y sistema AirFence®
- ▶ **Caja de engranajes NitroSeal™** herméticamente sellada para conservar su durabilidad y larga vida útil
- ▶ **Ofrece características de seguridad de primer nivel**, incluidos cables de seguridad de acero de grado aeronáutico y un sistema de montaje de doble eje patentado
- ▶ **Tiene el diámetro y el área de cobertura de flujo de aire** más grandes del mercado
- ▶ **La clasificación IP56 estándar para el ventilador completo** lo hace perfecto para entornos hostiles
- ▶ **Las actualizaciones disponibles** incluyen sistemas de control, aletas Powerfoil Plus, sensor de ocupación, kit LED y más

DIÁMETRO

12-30* PIES
(3.7-9.1 METROS)

MOTOR

SISTEMA DE ACCIONAMIENTO NITROSEAL

MONTAJE

ADAPTADOR DE VIGA EN T, VIGA DE CELOSÍA, VIGAS SÓLIDAS Y CORREAS

GARANTÍA

HASTA
15 AÑOS
EN MECÁNICA

HASTA
15 AÑOS
EN ELÉCTRICA

*La opción de 30' de diámetro NO está disponible para ningún edificio con un sistema de rociadores existente (incluido un sistema ESFR) o donde se pueda instalar dicho sistema, de acuerdo con las normas NFPA aplicables.

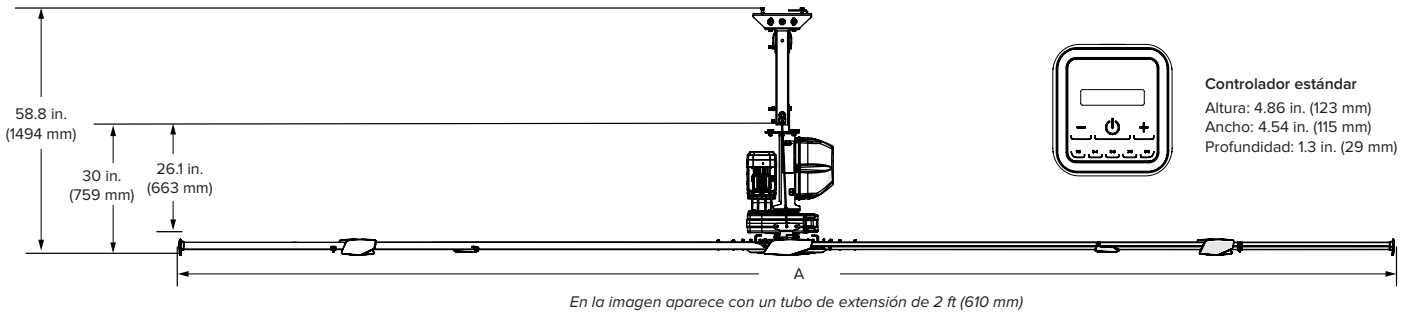


CONOZCA MÁS ACERCA DE POWERFOIL X4

Obtenga más información en bigassfans.com/powerfoil-x4 o llame a **877.BIG.FANS** para solicitar una cotización gratuita personalizada.

POWERFOIL® X4

MÁS GRANDE. MÁS FUERTE. MÁS RESISTENTE. EL SIGUIENTE NIVEL DE INNOVACIÓN ESTÁ AQUÍ.



Especificaciones técnicas

Diámetro (A) ¹	Ventilador ¹	Peso ²	Velocidad máxima	Potencia de alimentación e interruptor requerido	Caballos de fuerza del motor	Espacios libres en las aspas aerodinámicas ³	Temperatura máxima de funcionamiento
12 ft (3.6 m)	PFX4-12 (Estándar)	245 lb (111 kg)	130 RPM	200–240 VCA, 50/60 Hz, 1 Φ, 20 A 200–240 VCA, 50/60 Hz, 3 Φ, 15 A 400–480 VCA, 50/60 Hz, 3 Φ, 10 A 575–600 VCA, 50/60 Hz, 3 Φ, 10 A	1.9 hp (1.4 kW)	2 ft (0.6 m) en los costados 5 ft (1.5 m) debajo del techo	50 °C (122 °F)
	131 RPM						
14 ft (4.3 m)	PFX4-14 (Estándar)	254 lb (115 kg)	116 RPM				
	117 RPM						
16 ft (4.9 m)	PFX4-16 (Estándar)	264 lb (120 kg)	96 RPM		2 ft (0.6 m) en los costados 6 ft (1.8 m) debajo del techo		
	97 RPM						
18 ft (5.5 m)	PFX4-18 (Estándar)	281 lb (127 kg)	90 RPM		2.5 hp (1.85 kW)	2 ft (0.6 m) en los costados 7 ft (2.1 m) debajo del techo	
	91 RPM						
20 ft (6.1 m)	PFX4-20 (Estándar)	290 lb (132 kg)	76 RPM		2 ft (0.6 m) en los costados 10 ft (3 m) debajo del techo		
	76 RPM						
24 ft (7.3 m)	PFX4-24 (Estándar)	347 lb (157 kg)	62 RPM				
	62 RPM						
30 ft (9.1 m)	PFX4-30 (Estándar)	374 lb (179 kg)	46 RPM				

Características de construcción

Aspas aerodinámicas	Motor y caja de engranes	VFD incorporado y plataforma funcional	Montaje	Seguridad de múltiples puntos ⁴	Colores
Ocho aspas aerodinámicas diseñadas a medida (acabado natural) con aletas (amarillo BAF) para un flujo de aire óptimo. Mejora de las aletas Plus disponible (PPX).	Con clasificación IP56. La caja de engranajes NitroSeal™ Drive completamente sellada (STÖBER) reduce la acumulación de calor y resiste la corrosión para prolongar la vida útil.	Viene en un gabinete espacioso hecho en ABS y PVC con disipador de calor incorporado. La plataforma funcional integra luces, cámaras de seguridad, parlantes u otros dispositivos.	Montaje superior estándar que se instala en vigas en T y viguetas de celosía. Tubos de extensión disponibles en longitudes de 2, 5 o 10 pies (0,6, 1,5 o 3 m). Kits opcionales que permiten la instalación en vigas sólidas y correas.	Sistema de doble cable de seguridad, retenedores del asa aerodinámica, broches de seguridad del buje, accesorios de grado 8, relé de incendio, cables de sujeción y sistema de retención de las aspas aerodinámicas.	Los colores estándar son plateado y amarillo. Personalice su ventilador con alguna actualización de nuestros colores clásicos o cree un tono especialmente para usted.

Controles

Controlador estándar	Integraciones	Actualización de BAFCon ⁵
Hecho de materiales duraderos y resistentes a los rayos UV. Con clasificación IP55. Interfaz intuitiva con pantalla táctil. Control de encendido/apagado y de velocidad variable. Protección con contraseña. Alimentado por el controlador del ventilador.	Sistemas de automatización de edificios (protocolo Modbus-RTU o adaptador BACnet). Control de 0–10 V. Sistemas de extinción de incendios.	Tecnología SmartSense integrada que ajusta automáticamente la velocidad del ventilador según las condiciones de cada estación. Pantalla LCD a color de 24 bits con pantalla táctil resistente protegida en elegante metal y carcasa de ABS. Alimentado por el controlador del ventilador.

Controlador estándar



Aleta Powerfoil



Aleta Powerfoil Plus



Los plazos de entrega pueden variar.

Consulte la garantía completa para obtener información sobre la cobertura.



ESTADOS UNIDOS
BIGASSFANS.COM
877-244-3267

CANADÁ
BIGASSFANS.COM
844-924-4277

AUSTRALIA
BIGASSFANS.COM/AU
1300 244 277

SINGAPUR
BIGASSFANS.COM/SG
65 6709 8500