

# SIDEKICK<sup>®</sup>

Cuando se trata de flujo de aire portátil, Sidekick es la solución versátil de confianza líder en la industria. Diseñado con un bastidor resistente a impactos y un motor de transmisión directa sin engranajes para brindar un desempeño silencioso y potente, este producto redefine el concepto de tecnología de ventiladores de cilindro. Ya sea para mantener espacios frescos para personas o productos, disipar gases, vapores y olores o bien, para secar superficies resbaladizas rápidamente, Sidekick es su mejor opción.



## CARACTERÍSTICAS CLAVE

- ▶ **Diseño de seis aspas** con un bastidor estilizado y ventilado
- ▶ **Práctico tamaño** que facilita su uso y almacenamiento
- ▶ **Motor de imanes permanentes** para brindar un funcionamiento silencioso y eficiente
- ▶ **Control de velocidad variable** con selector ajustable
- ▶ **Para uso en interiores y exteriores** (clasificación IPX5)
- ▶ **Se entrega previamente ensamblado** a fin de poder usarlo de inmediato

### DIÁMETRO

**48 PULGADAS**  
(122 CM)

### BASTIDOR

**JALA DE ACERO CONFORME A OSHA  
CON RUEDAS GIRATORIAS CON BLOQUEO**

### VOLTAJE

**110-125 O  
200-240 VCA**

### GARANTÍA

**HASTA  
3 AÑOS**

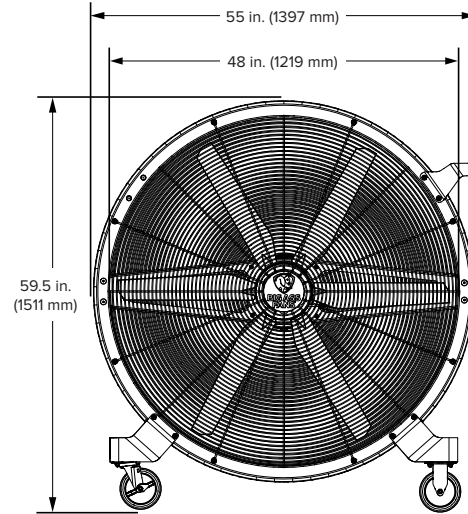
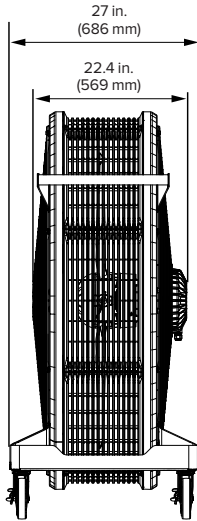


## CONOZCA MÁS ACERCA DE SIDEKICK

Obtenga más información en [bigassfans.com/sidekick](https://bigassfans.com/sidekick) o llame al **877.BIG.FANS** para solicitar una cotización gratuita personalizada.

# SIDEKICK®

EL VENTILADOR DE CILINDRO MÁS AVANZADO QUE SE HA CREADO

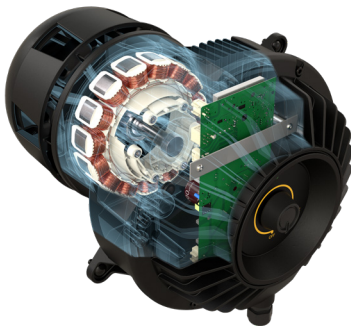


## Especificaciones técnicas

Potencia de alimentación e interruptor requerido	Amperaje	Potencia en vatios	Flujo de aire	Temperatura de funcionamiento	Sonido a velocidad máxima <sup>1</sup>	Peso
110-125 VCA, 50/60 Hz, 1 Φ, 15 A	7.5 A	615 W	15,000 CFM	32° a 104° F (0° a 40° C)	73.3 dBA	180 lb (81.6 kg)
200-240 VCA, 50/60 Hz, 1 Φ, 10 A	3.9 A	553 W				

## Características de construcción

Jaula y bastidor	Aspas	Motor y control	Fuente de alimentación	Grado de protección IP <sup>2</sup>	Garantía	Colores	Accesorios
Bastidor de acero con una cubierta resistente y ventilada a base de polietileno de alta densidad de acuerdo con OSHA Cuatro ruedas (dos giratorias bloqueables) para una maniobrabilidad óptima Ruedas de 6 in. (152 mm) con llantas de goma	Seis aspas de nylon reforzado con fibra de vidrio	Motor de imán permanente y accionamiento directo que permite un funcionamiento silencioso Control de velocidad inmensamente variable	Cable de alimentación y conector para tomas de corriente estándar	IPX5	3 años	Estándar negro y amarillo Midnight Black Colores personalizados disponibles	Cubierta protectora



Motor de imán permanente y accionamiento directo



Estándar negro y amarillo



Midnight Black

<sup>1</sup> Los ventiladores se someten a pruebas con sonido a la velocidad máxima en un entorno de laboratorio. Los resultados reales en condiciones de campo pueden variar de acuerdo con las superficies que reflejan el sonido y las condiciones ambientales.  
<sup>2</sup> No es adecuado para ambiente salino. No deje el ventilador al aire libre durante largos periodos de tiempo o en previsión de las inclemencias del tiempo.



Los plazos de entrega pueden variar. Consulte la garantía completa para obtener información sobre la cobertura.



ESTADOS UNIDOS  
BIGASSFANS.COM  
877-244-3267

CANADÁ  
BIGASSFANS.COM  
844-924-4277

AUSTRALIA  
BIGASSFANS.COM/AU  
1300 244 277

SINGAPUR  
BIGASSFANS.COM/SG  
65 6709 8500

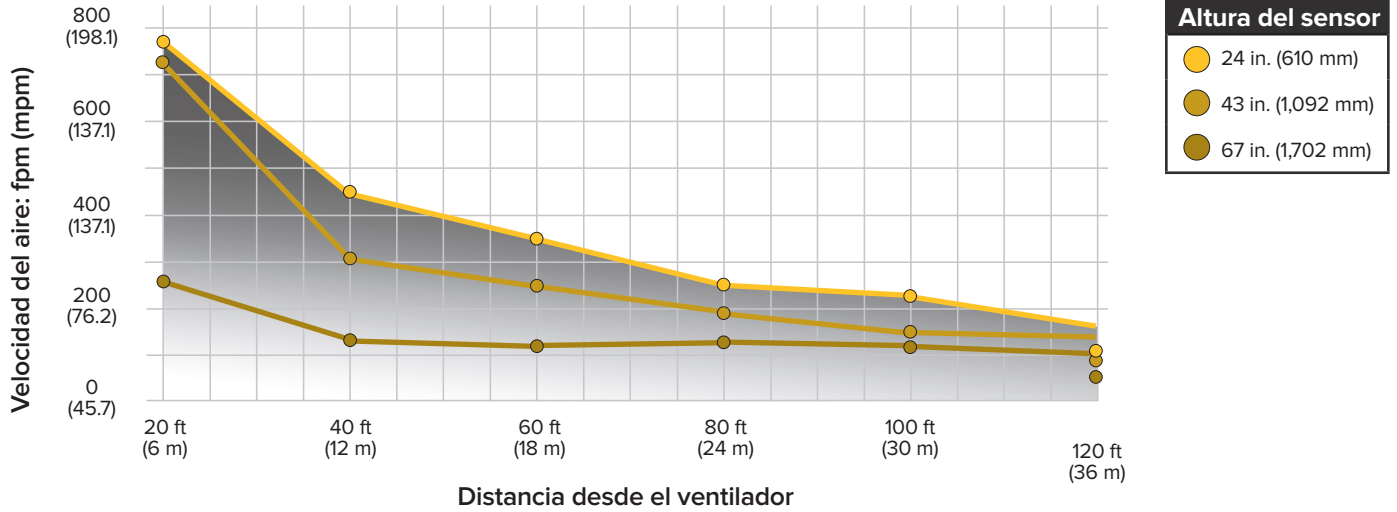
# SIDEKICK

## FLUJO DE AIRE



### VELOCIDAD DEL FLUJO DE AIRE

Las tres líneas muestran la velocidad del aire desde el centro del ventilador en tres sensores de distinta altura.



### DISTANCIA DEL FLUJO DE AIRE

Las áreas sombreadas representan el enfriamiento hasta 120 pies (36.6 metros). ¡Eso equivale a un tercio de la longitud de un campo de fútbol! El sombreado más oscuro indica una mayor velocidad del aire.

