

SIDEKICK[®]

Sidekick est la solution portable fiable et polyvalente pour un écoulement d'air à la fine pointe de l'industrie. Conçu de façon durable avec un bâti résistant aux impacts et un moteur à entraînement direct permettant une performance silencieuse et puissante, il redéfinit ce que la technologie des ventilateurs de type baril devrait être. Qu'il s'agisse de rafraîchir des gens et des produits, de dissiper des fumées et des odeurs ou de sécher rapidement des surfaces lisses, Sidekick est là pour vous appuyer.



PRINCIPALES CARACTÉRISTIQUES

- ▶ **Design à six pales** muni d'un élégant bâti ventilé
- ▶ **Dimension pratique** pour un usage et un rangement rapide
- ▶ **Moteur à aimant permanent** pour une performance silencieuse et efficace
- ▶ **Commande à vitesse variable** avec cadran ajustable
- ▶ **Prêt pour l'intérieur et l'extérieur** avec un indice de protection IPX5
- ▶ **Livré pré-assemblé**, ce qui permet un usage immédiat

DIAMÈTRE

122 CM
(48 PO)

BÂTI

CAGE EN ACIER CONFORME OSHA
AVEC ROULETTES PIVOTANTES
VERROUILLABLES

TENSION

110-125 OU
200-240 V CA

GARANTIE

JUSQU'À
3 YEARS

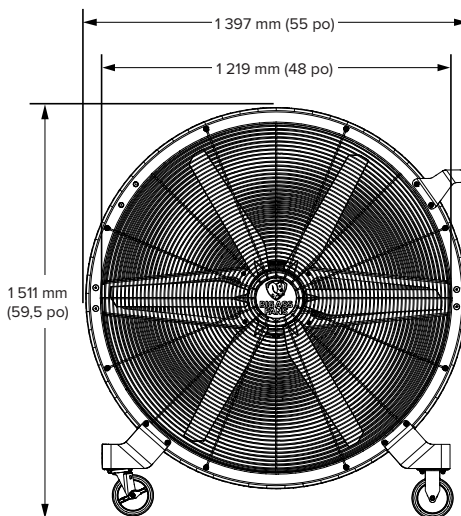
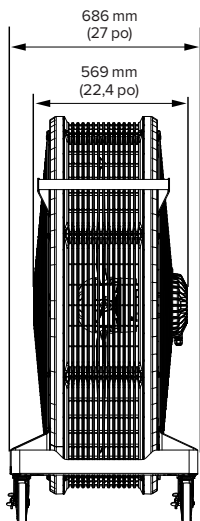


DÉCOUVREZ PLUS SUR SIDEKICK

Apprenez-en plus à bigassfans.com/sidekick ou composez le
877 BIG FANS pour obtenir un devis personnalisé gratuit.

SIDEKICK®

LE VENTILATEUR DE TYPE BARIL LE PLUS PERFECTIONNÉ À CE JOUR

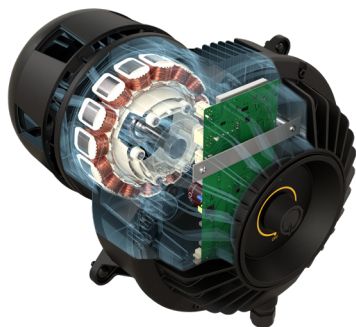


Spécifications techniques

Puissance d'entrée et disjoncteur requis	Intensité électrique	Puissance électrique	Débit d'air	Température de fonctionnement	Son à vitesse maximale ¹	Poids
110–125 V CA, 50/60 Hz, 1 Φ, 15 A	7,5 A	615 W	15 000 pi ³ /min	0° à 40 °C (32° à 104 °F)	73,3 dBA	81,6 kg (180 lb)
200–240 V CA, 50/60 Hz, 1 Φ, 10 A	3,9 A	553 W				

Caractéristiques de fabrication

Cage et bâti	Pales	Moteur et contrôleur	Alimentation électrique	Classement IP ²	Garantie	Couleurs	Accessoires
Bâti en acier avec capot en PEHD durable, ventilé et conforme OSHA Quatre roulettes (deux pivotantes verrouillables) pour une maniabilité optimale Roues de 152 mm (6 po) avec bandes de roulement en caoutchouc	Six pales fabriquées à partir de nylon armé de verre	Le moteur à aimant permanent à entraînement direct fournit un fonctionnement aussi silencieux qu'un chuchotement Commande de vitesse à variation continue	La prise et la fiche d'alimentation fonctionnent avec les prises de courant standard	IPX5	3 ans	Noir et jaune standard Midnight Black Couleurs personnalisées offertes	Couvercle de protection



Moteur à aimant permanent à entraînement direct



Noir et jaune standard



Midnight Black

¹ Les ventilateurs sont testés à la vitesse maximale dans un environnement de laboratoire. Les résultats réels sur le terrain peuvent varier en raison des surfaces réfléchissant le son et des conditions environnementales.

² Non approprié pour les milieux où l'air est salin. Ne laissez pas le ventilateur à l'extérieur pendant de longues périodes ou en prévision d'intempéries.



Voir la garantie complète pour les informations de couverture. Les délais peuvent varier.



ÉTATS-UNIS
BIGASSFANS.COM
1 877 244-3267

CANADA
BIGASSFANS.COM/CA
844 924-4277

AUSTRALIE
BIGASSFANS.COM/AU
1 300 244 277

SINGAPOUR
BIGASSFANS.COM/SG
+65 6709 8500

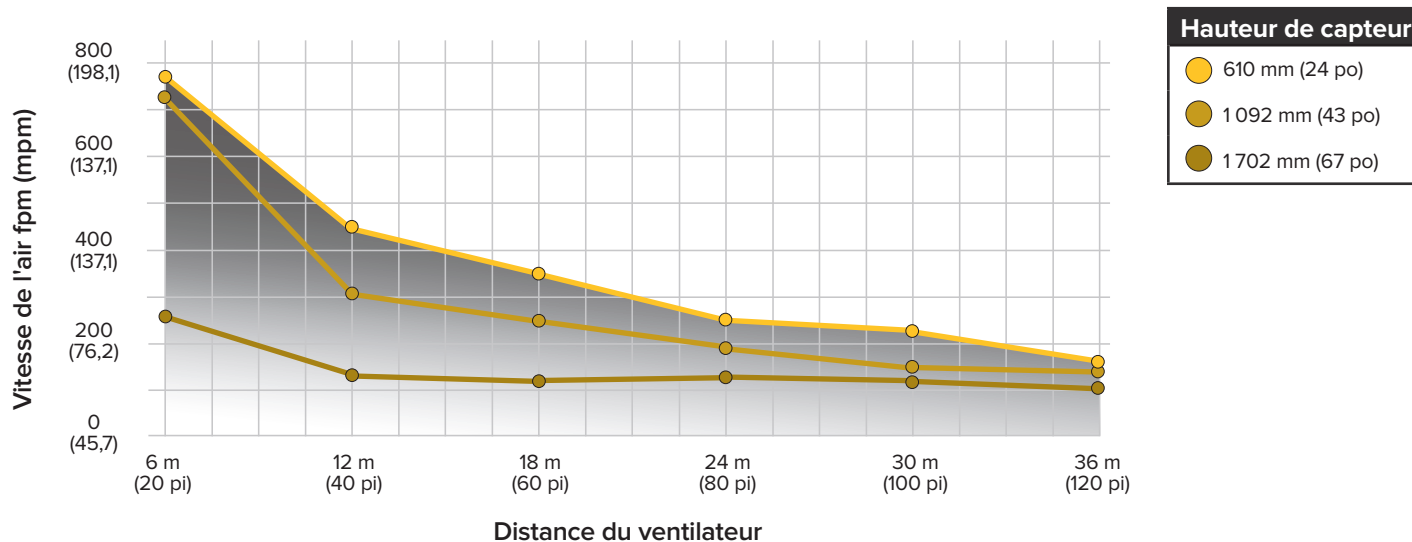
SIDEKICK

DÉBIT D'AIR



VITESSE DU DÉBIT D'AIR

Les trois lignes montrent la vitesse de l'air depuis le centre du ventilateur au niveau de trois capteurs à différentes hauteurs.



DISTANCE DE L'ÉCOULEMENT D'AIR

Les zones ombragées représentent un refroidissement jusqu'à 36,6 m (120 pieds). C'est le tiers d'un terrain de football américain! Une couleur plus foncée indique un écoulement d'air plus rapide.

