

# YELLOW JACKET®

Finalement un ventilateur directionnel conçu pour affronter l'utilisation industrielle et ses conditions difficiles. Le Yellow Jacket offre un moteur IPX5 à haute intensité avec une commande à vitesse variable et un bâti indestructible. Montez-le ou roulez-le dans les espaces les plus difficiles pour fournir une circulation d'air qui refroidit et rafraîchit votre personnel, puis passez-le au boyau d'arrosage et remettez-le immédiatement en marche.



## PRINCIPALES CARACTÉRISTIQUES

- ▶ **Bâti en acier de gros calibre** offrant de la durabilité dans les applications industrielles
- ▶ **Amortissement de la vibration** avec un boîtier en polyéthylène haute densité
- ▶ **Trois pales de ventilateur durables** avec géométrie à pas progressif
- ▶ **10 réglages de vitesse** avec un moteur 1/2 HP puissant et efficace
- ▶ **Intégration BMS pour le regroupement de ventilateurs** et un contrôleur BAFCOn offert en option
- ▶ **Rotation sur 360°** avec positionnement verrouillable et oscillateur disponible

### DIAMÈTRE

**76 CM**  
(30 POUCES)

### MONTAGE

**SOCLE PORTATIF,  
MUR/COLONNE, BRAS PIVOTANT,  
POUTRES SUSPENDUES ET POUTRELLES**

### TENSION

**110-125 OU 200-240  
MONOPHASÉ V CA**

### GARANTIE

**JUSQU'À  
5 ANS**

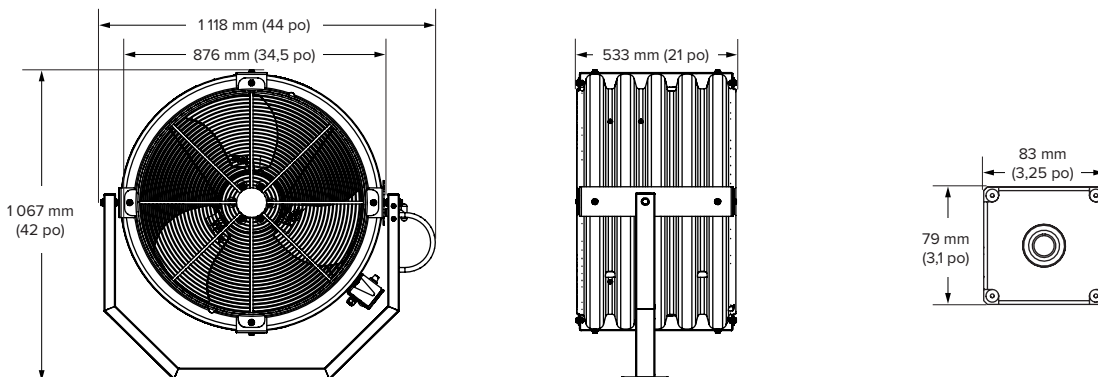


## APPRENEZ-EN DAVANTAGE SUR LE YELLOW JACKET

Apprenez-en plus à [bigassfans.com/yellow-jacket](https://bigassfans.com/yellow-jacket) ou composez le **877 BIG-FANS** pour obtenir un devis personnalisé gratuit.

# YELLOW JACKET

VRAIMENT DURABLE®



## Caractéristiques techniques

Puissance d'entrée et calibre requis du disjoncteur	Courant	Vitesse maximale	Puissance	Plage de températures	Niveau sonore à la vitesse maximale <sup>1</sup>	Poids <sup>2</sup>	Moteur	L'indice de protection
100–125 V CA, 50/60 Hz, 1 Φ, 20 A	7,6–9,8 A	1 317 tr/min	20/600 W	-40° C à 50° C (-40° F à 122° F)	80,2 dBA	47,6 kg (105 lb)	0,37 kW (0,5 hp)	IPX5
200–240 V CA, 50/60 Hz, 1 Φ, 15 A	5,0–5,6 A	1 308 tr/min						

## Caractéristiques construction

Cage et cadre	Pales	Alimentation électrique	Contrôleur	Certifications	Couleur
Le cadre en acier épais avec écanisme de verrouillage de position permettant une rotation à 360 degrés Les grilles de protection spiralées en acier de 3 mm (1/8 po) conformes aux exigences OSHA Le carter en polyéthylène haute densité anti vibrations réduit les émissions sonores	Pales tridimensionnelles à pas progressif Fait à partir de nylon polyamide haute performance	Cordon de 3 m (10 pi) Convient aux prises électriques standard	Monté à distance ou intégré Marche/Arrêt Vitesse variable	Conformité à la norme CSA 22.2 No. 113 	Standard jaune Couleurs personnalisables

## Fixations et accessoires

Base portative	Mur/Colonne	Montage aérien	Accessoires
Cadre en acier et base portative Piédestal de 457 ou 914 mm (18 ou 36 po)	Support en acier Visserie de qualité 8	Kits de montage disponibles en option permettent de fixer le ventilateur à une poutre, des poutrelles ou un plafond	Kit pivotant Kit d'oscillation



<sup>1</sup> Le niveau sonore des ventilateurs est testé à la vitesse maximale dans un environnement de laboratoire. Les résultats réels sur le terrain peuvent varier en raison des surfaces réfléchissant le son et des conditions environnementales.

<sup>2</sup> Le poids inclut uniquement le ventilateur et l'étrier.

Le délai d'approvisionnement peut varier. Voir la garantie complète pour connaître ce qui est couvert.

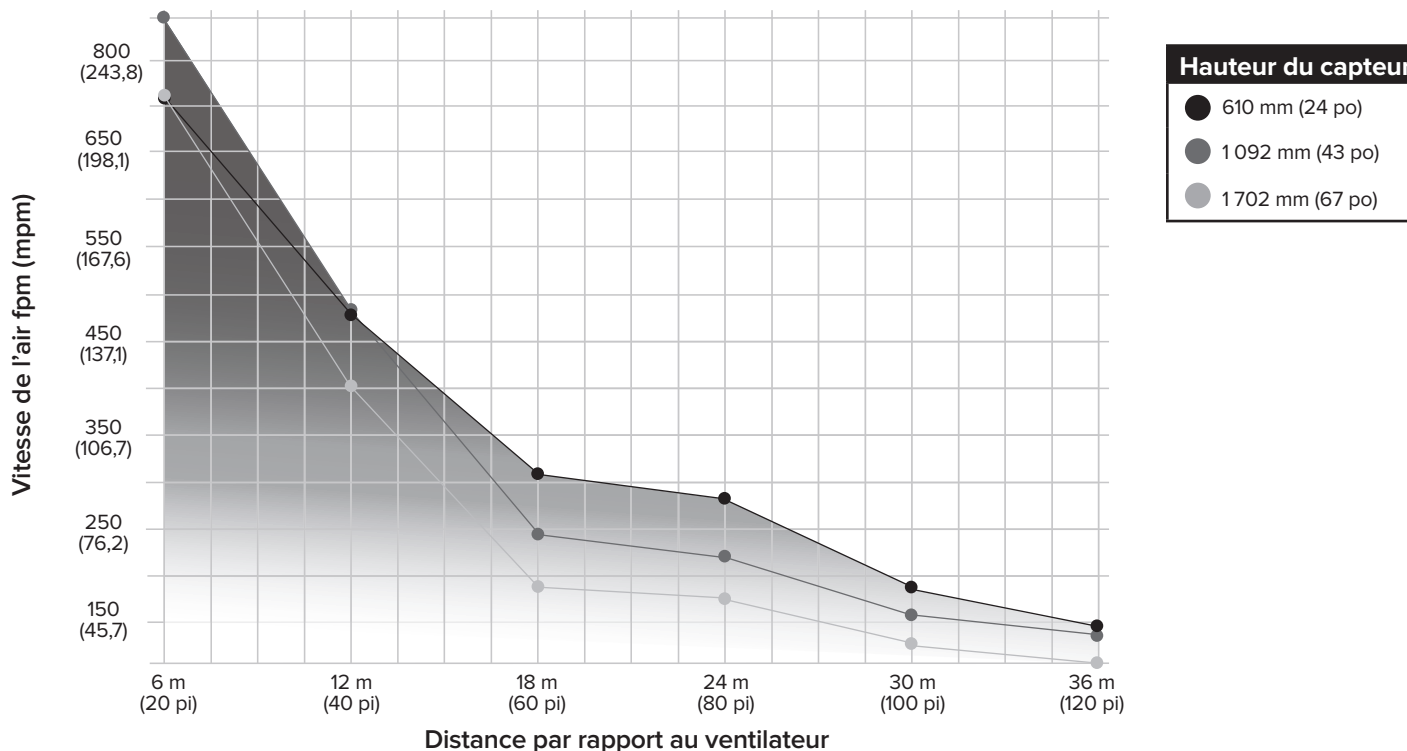
# YELLOW JACKET

FLUX D'AIR



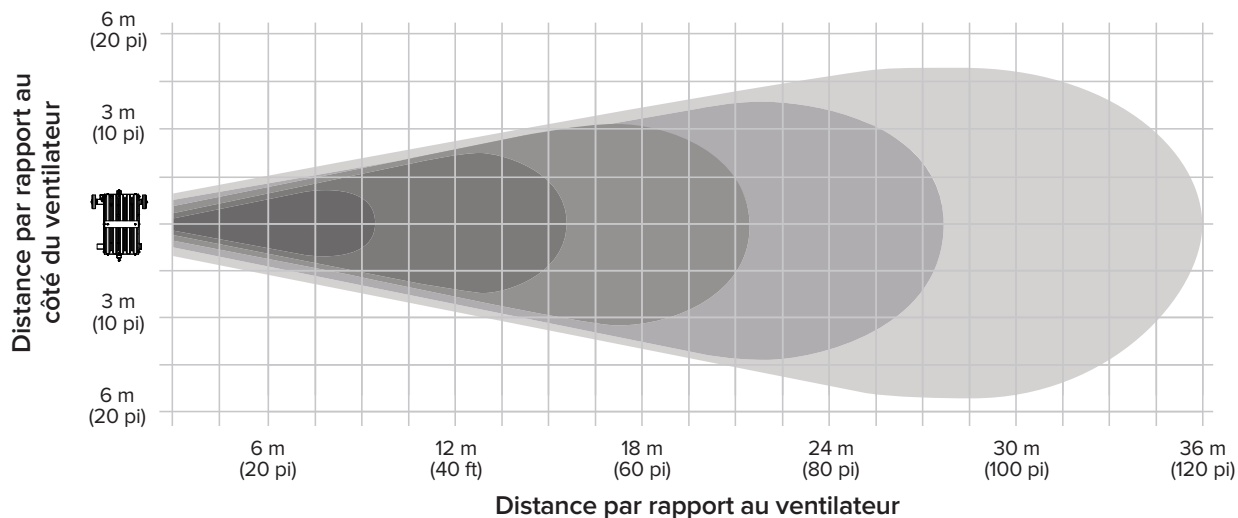
## VITESSE DE L'AIR

Les trois lignes montrent la vitesse de l'air depuis le centre du ventilateur au niveau de trois capteurs installés à des hauteurs variables.



## DISTANCE DE VENTILATION

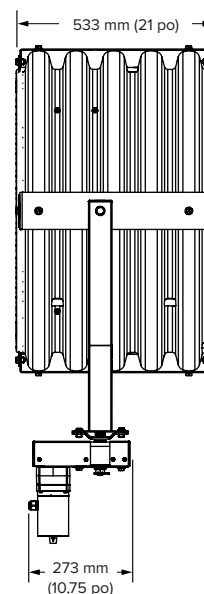
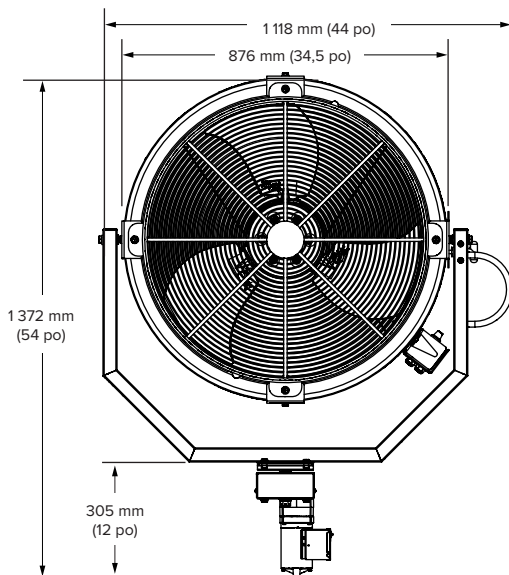
Les zones grisées représentent le rafraîchissement jusqu'à 36,6 m (120 pi). Cela correspond à un tiers de la longueur d'un terrain de football ! Lesparties en gris plus foncé représentent les zones où la vitesse de l'air est plus élevée.



# YELLOW JACKET

## OSCILLATEUR

VRAIMENT DURABLE®

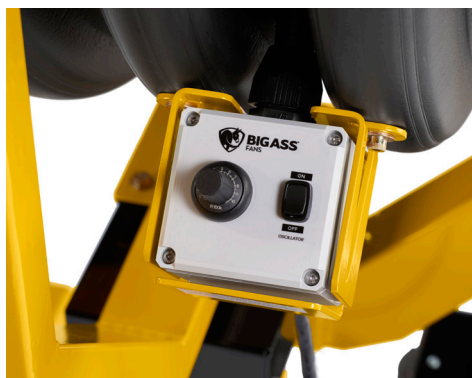


### Spécifications techniques du ventilateur

Puissance d'entrée et calibre requis disjoncteur	Courant	Vitesse maximale <sup>1</sup>	Niveau sonore à la vitesse maximale <sup>2</sup>	Poids	Moteur
100–125 V CA, 1 Φ, 60 Hz, 20 A	7,6–9,8 A	1 317 tr/min	80,2 dBA	47,6 kg (105 lb)	0,5 hp (0,37 kW)

### Spécifications techniques de l'oscillateur<sup>1</sup>

Puissance d'entrée	Courant	Moteur	Oscillations par minute	Ajustement d'angle
100–125 V CA, 1 Φ	0,33 A	0,05 hp (0,037 kW)	Jusqu'à 2,3 OPM	45, 60 ou 90 degrés



<sup>1</sup> Le niveau sonore des ventilateurs est testé à la vitesse maximale dans un environnement de laboratoire. Les résultats réels sur le terrain peuvent varier en raison des surfaces réfléchissant le son et des conditions environnementales.

<sup>2</sup> Le poids inclut uniquement le ventilateur et l'étrier.

Le délai d'approvisionnement peut varier. Voir la garantie complète pour connaître ce qui est couvert.



ÉTATS UNIS  
BIGASSFANS.COM  
877-244-3267

CANADA  
BIGASSFANS.COM  
844-924-4277

AUSTRALIE  
BIGASSFANS.COM/AU  
1300 244 277

SINGAPOUR  
BIGASSFANS.COM/SG  
65 6709 8500

MALAISIE  
BIGASSFANS.COM/SG  
603 5565 0888