






# UV-C LED BOARD REPLACEMENT

## Essence<sup>®</sup> with UV-C Technology



-  **WARNING:** Risk of fire, electric shock, or injury to persons during cleaning and user maintenance. Disconnect the appliance from the power supply before servicing.
-  **WARNING:** Skin or eye damage may result from directly viewing ultraviolet light produced by the lamp in this apparatus. Always disconnect power before relamping or servicing. Replace ultraviolet LED fixture with Model No. 010071, manufactured by Big Ass Fans.
-  **CAUTION:** When service or replacement of a component in the fan requires the removal or disconnection of a safety device, the safety device must be reinstalled or remounted as previously installed.
-  **CAUTION:** The UV-C LEDs are sensitive to dirt and oils. Wear gloves during installation and do not touch the LEDs. Touching the LEDs could result in reduced LED life.
-  **CAUTION:** The Big Ass Fans product warranty will not cover equipment damage or failure that is caused by improper installation or use.

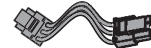
### HARDWARE



x2 8-32 x 5/8" Pan Head Screws

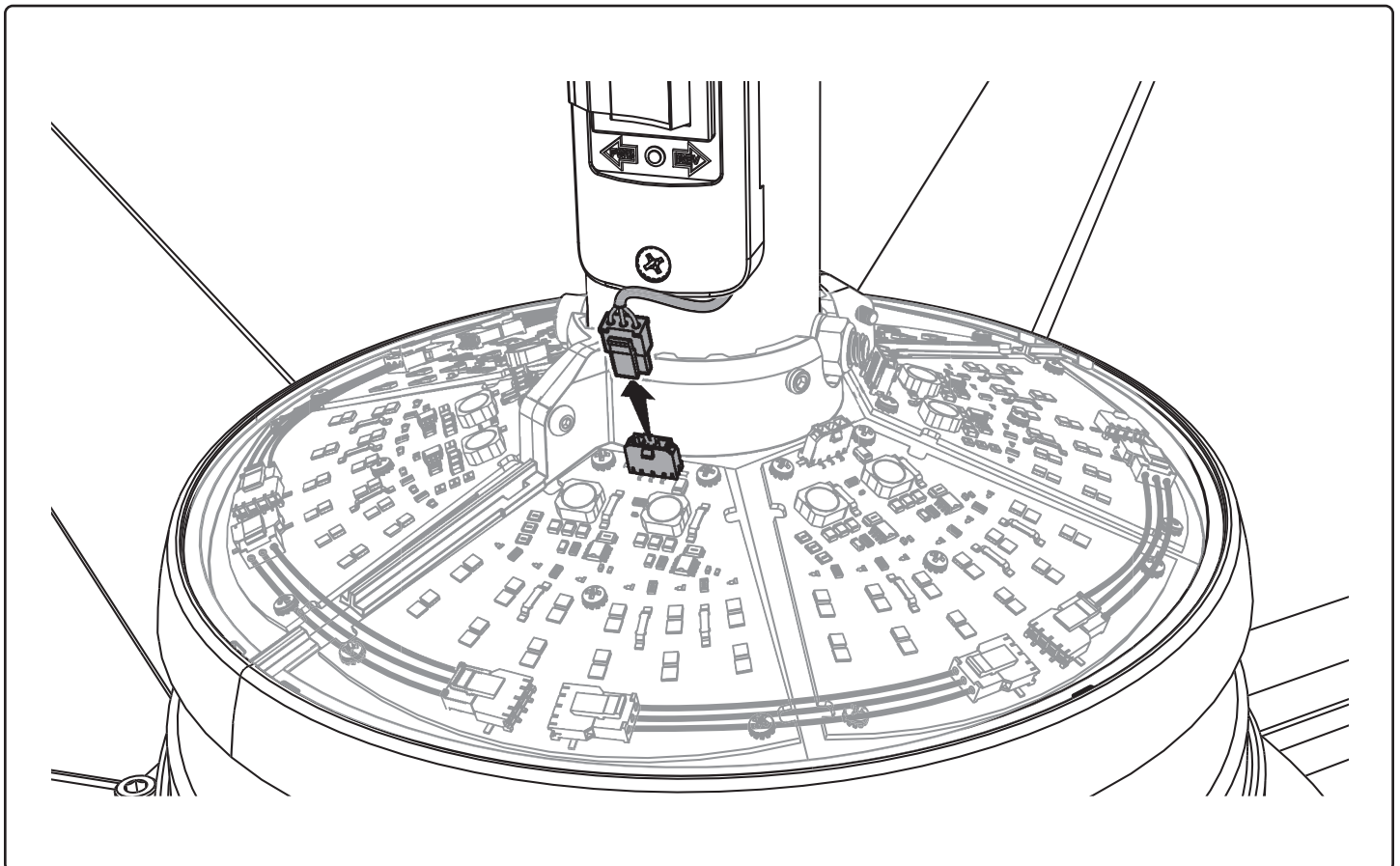


x2 10-32 x 5/16" Set Screws



x1 Wiring Harness

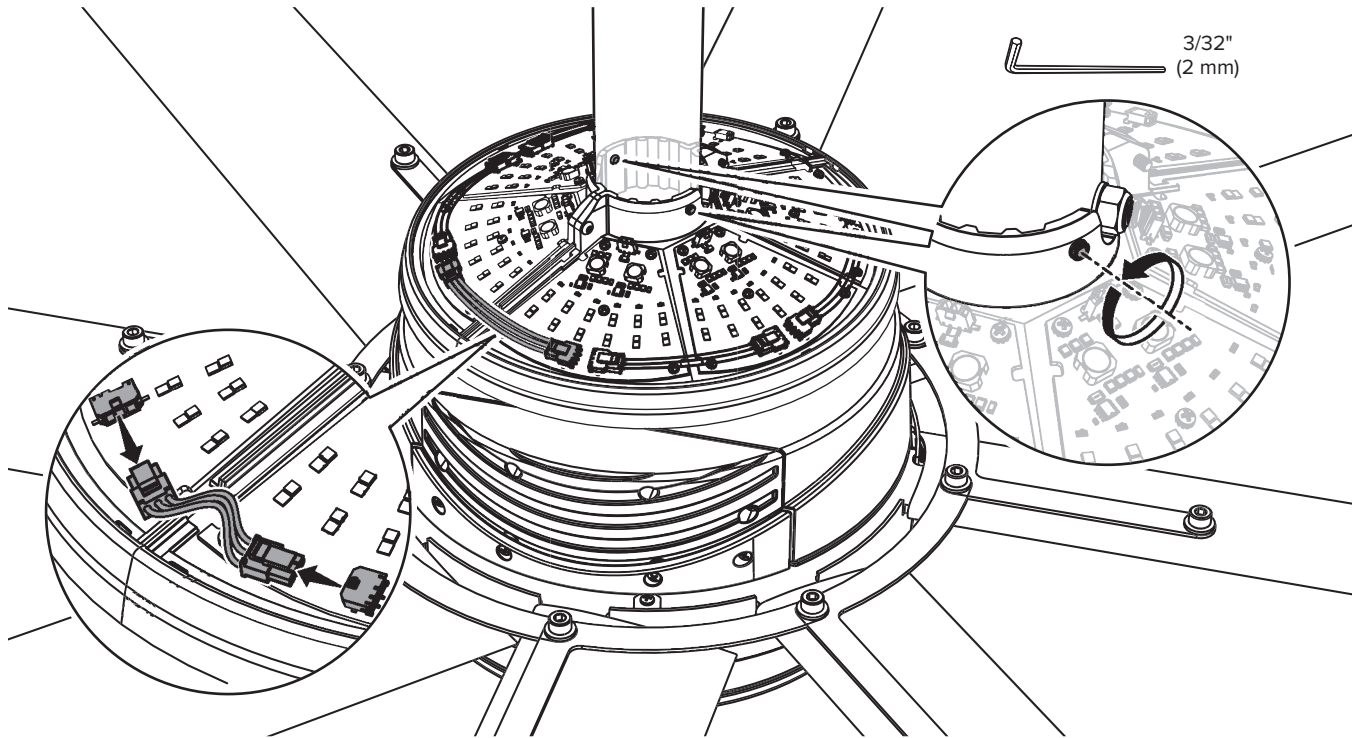
### 1. DISCONNECT POWER CABLE



## 2. REMOVE OLD UV-C LIGHT

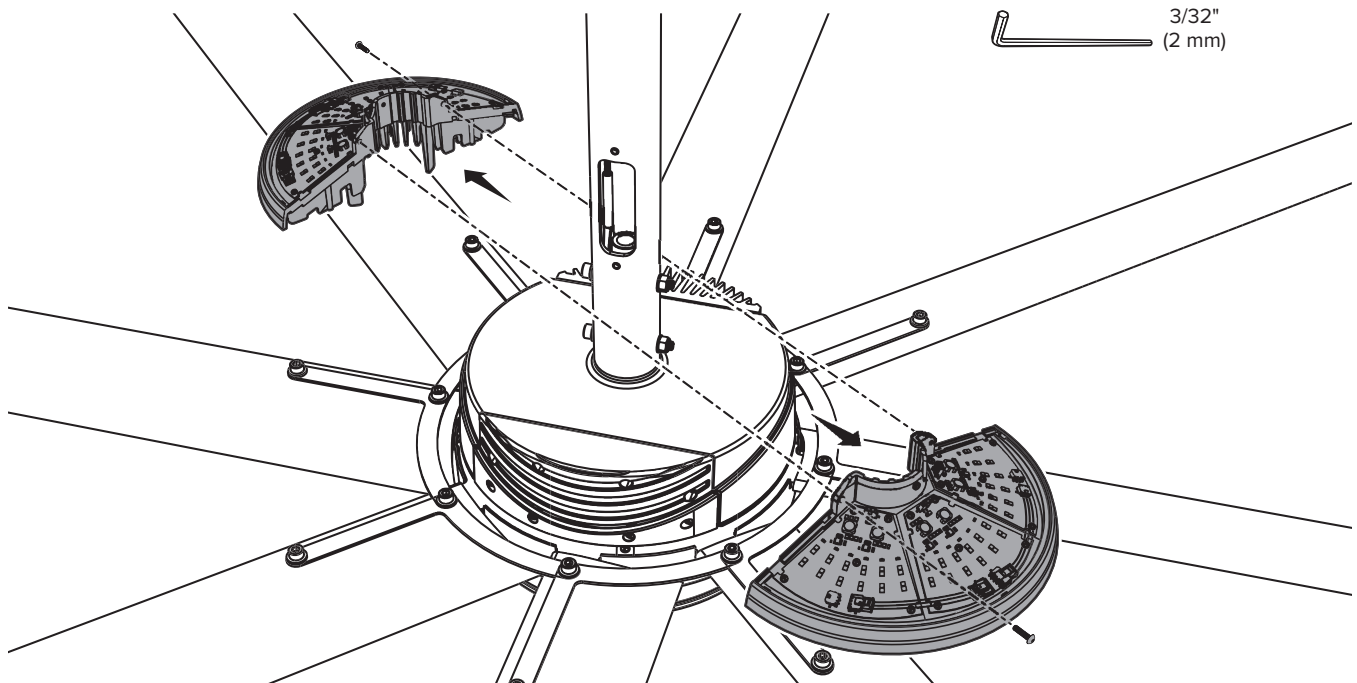
### Remove Set Screws and Wiring Harness

Discard the two set screws and the wiring harness connecting the two halves of the light fixture.



### Remove UV-C Light and Screws

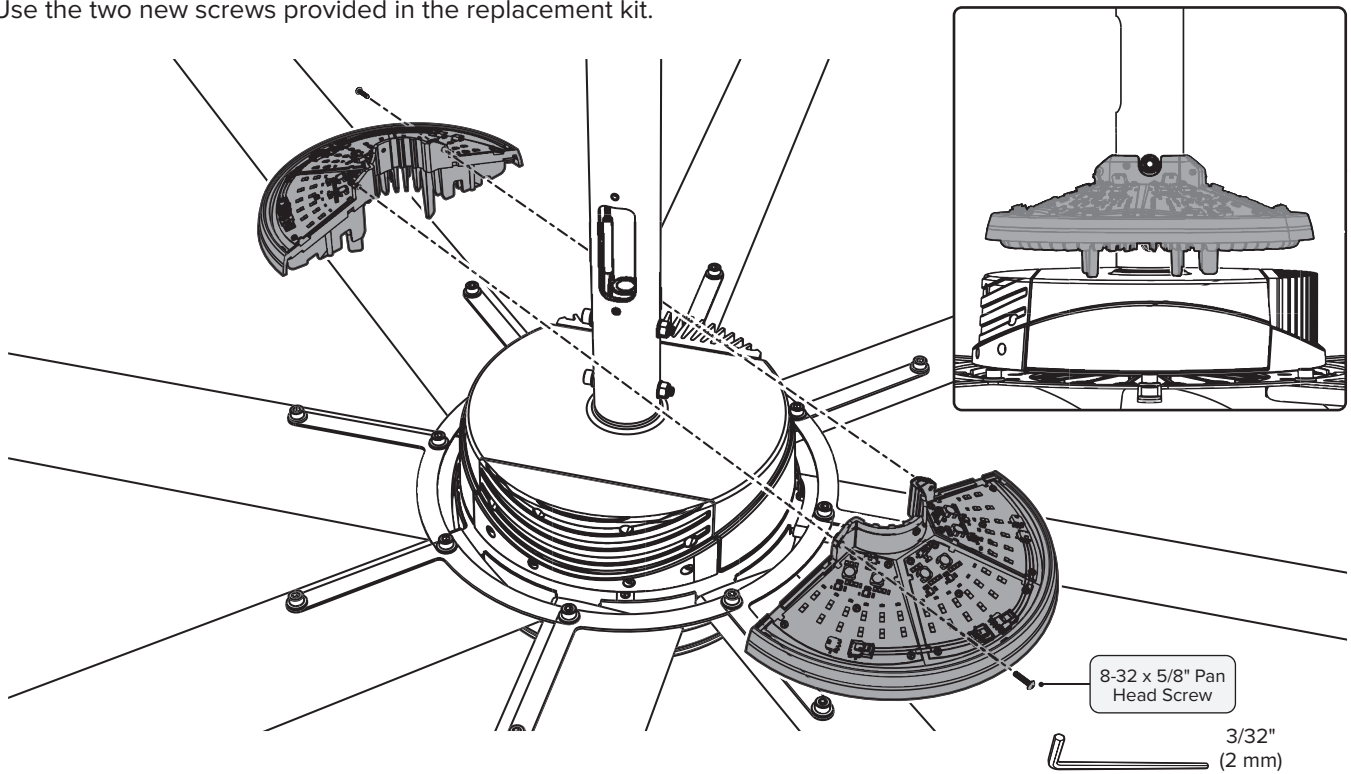
Discard the two screws.



### 3. INSTALL NEW UV-C LIGHT

#### Secure UV-C Light to Extension Tube

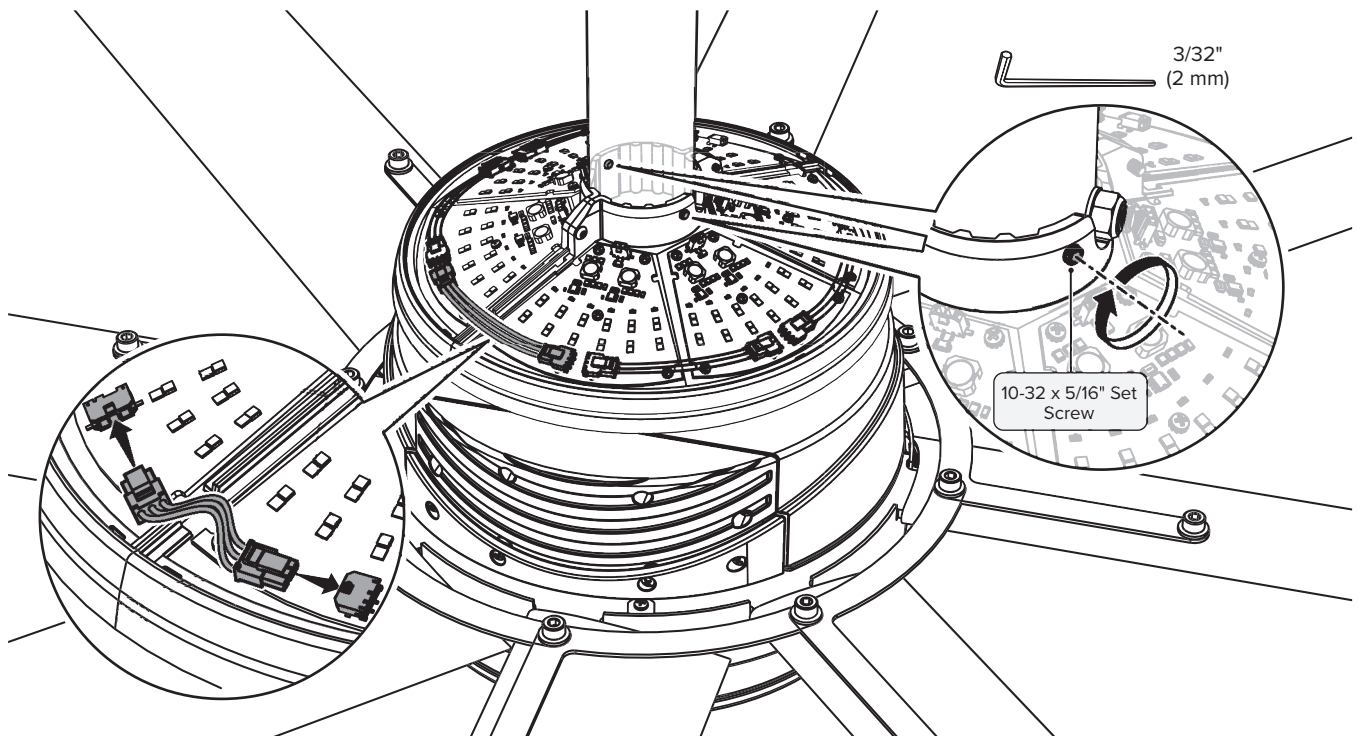
Use the two new screws provided in the replacement kit.



Light Kit Weight: 5.4 lb (2.4 kg)

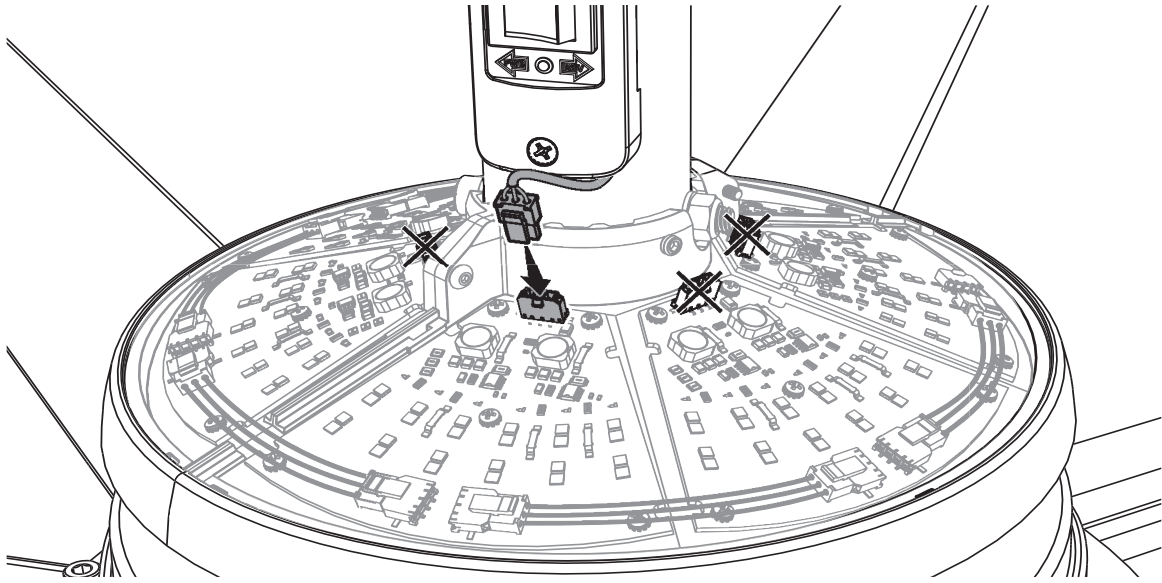
#### Install Set Screws and Wiring Harness

Use the two new set screws and the new wiring harness provided in the replacement kit. Push the ends of the wiring harness into the receptacles until you hear a click.



## 4. RECONNECT POWER CABLE

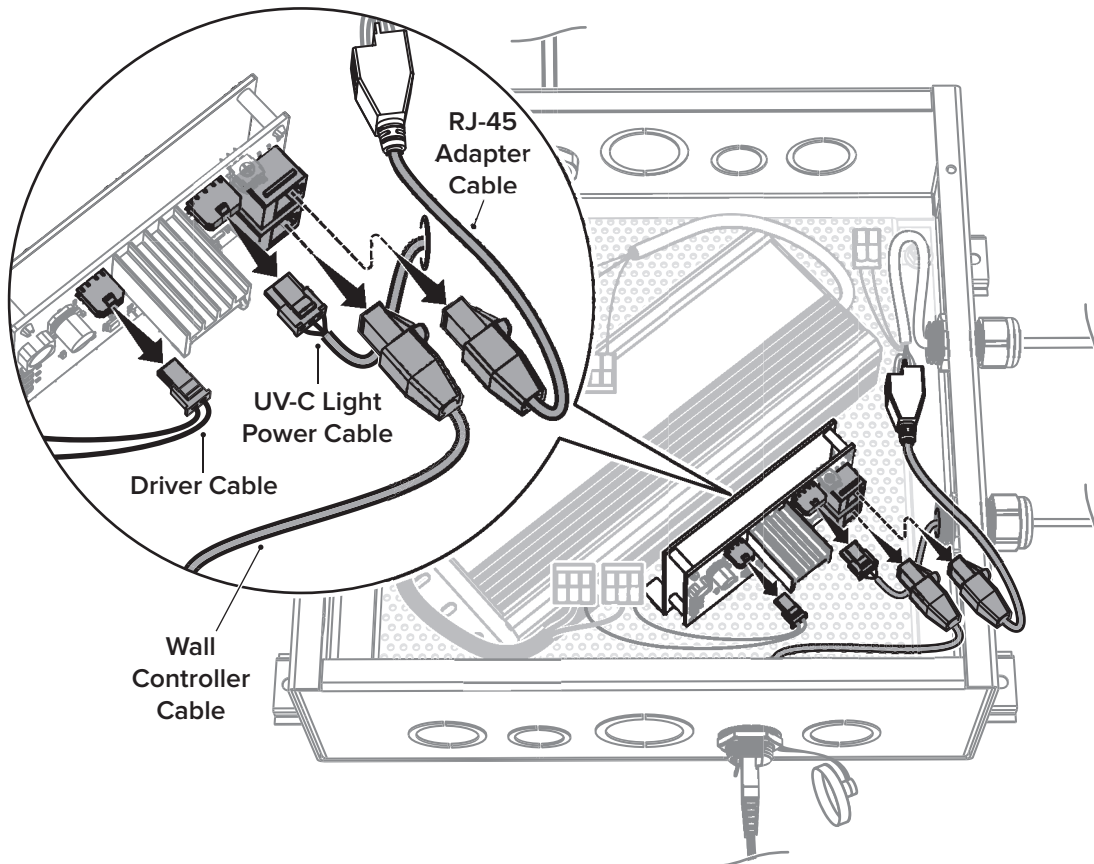
Plug the power cable into the receptacle on top of the UV-C light **directly below the cover plate**. Do not plug the power cable into any of the other receptacles on top of the UV-C light.



## 5. DISCONNECT CONTROL BOARD CABLES

**⚠ CAUTION: Edges of driver box are sharp. Wear protective gloves when working inside driver box.**

Remove the cover from the UV-C light driver box. Disconnect the four cables from the control board mounted inside the driver box (driver cable, UV-C light power cable, wall controller cable, and RJ-45 adapter cable).

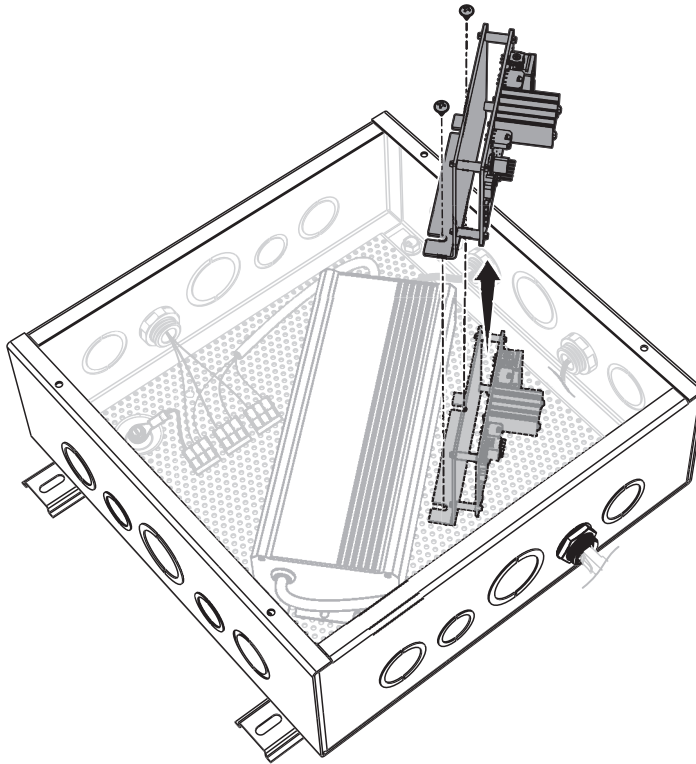


## 6. REPLACE CONTROL BOARD

**⚠ CAUTION:** Edges of driver box are sharp. Wear protective gloves when working inside driver box.

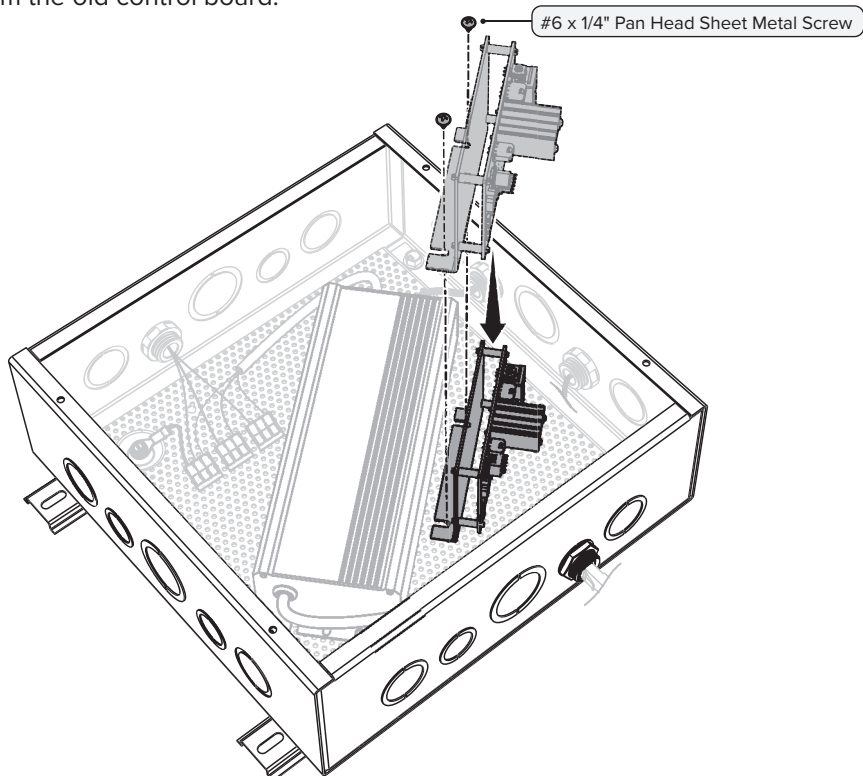
### Remove Old Control Board

Do not discard the two screws. They will be reused to install the new control board.



### Install New Control Board

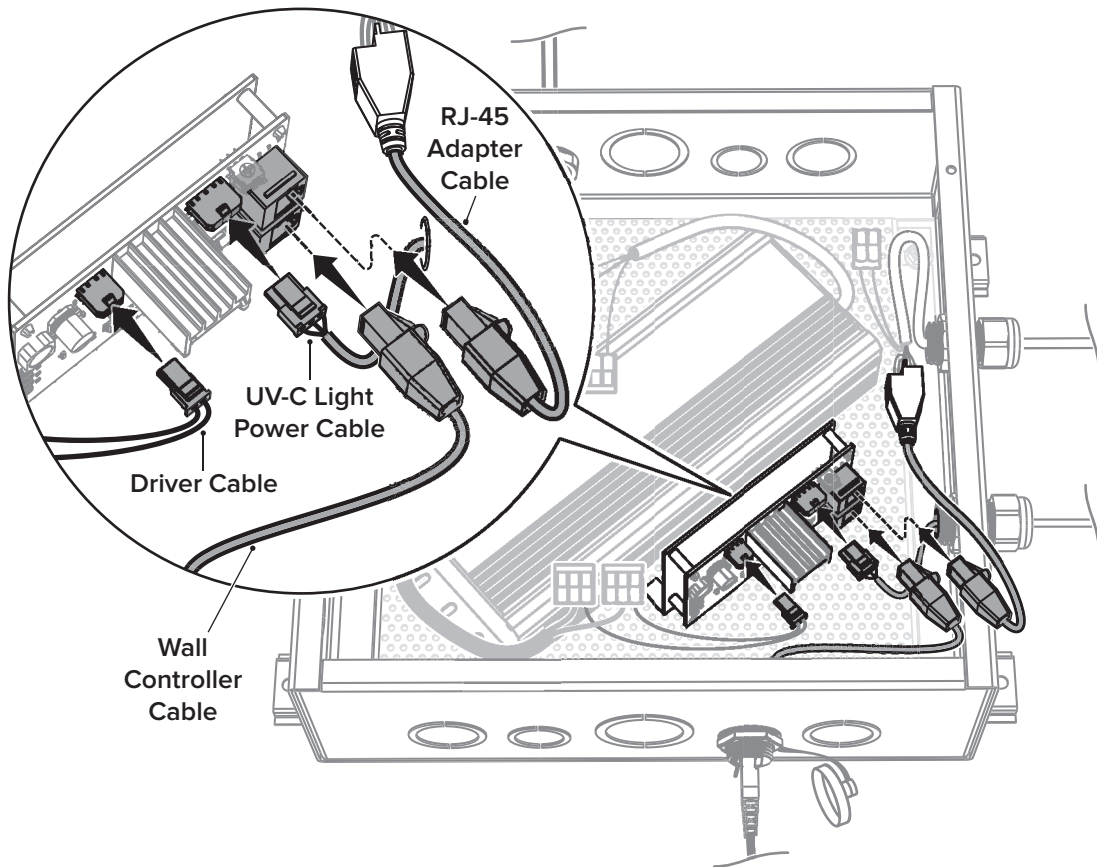
Reuse the two screws from the old control board.



## 7. RECONNECT CONTROL BOARD CABLES

**⚠ CAUTION: Edges of driver box are sharp. Wear protective gloves when working inside driver box.**

Connect the four cables to the new control board. Plug the driver cable into the “POWER IN” port, the UV-C light power cable into the “POWER OUT” port, the wall controller cable into the “E CNTRL IN” port, and the RJ-45 adapter cable into the “E CNTRL OUT” port. Reinstall the driver box cover.

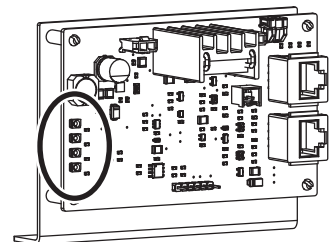


## 8. TEST FAN AND LIGHT

Turn on power and test your fan and light. *Note: The light will only turn on while the fan is spinning.*

## CONTROL BOARD LED INDICATORS

LED Name	Description	Reference Designator
POWER	Lights blue to indicate control board has power	D10
ACTIVE	Lights green to indicate UV-C light is ON	D6
FAULT	Lights red to indicate overcurrent on UV-C light	D8
E_LED	Lights green when fan is ON (also shows fan error codes)	D2



## LED ERROR CODES

LED Indicator Code	Status	Description	Solution(s)
One half-second flash / four seconds off	Over temperature	The fan drive electronics have exceeded safe operating temperature limits.	The fan will shut down for five minutes, and then attempt to restart twice. If the fan does not restart after two attempts, reset power to the fan.  If the fan still does not restart, contact Customer Service.
Three half-second flashes / four seconds off	Output device failure	The fan drive electronics have failed or output phase loss has occurred.	
Four half-second flashes / four seconds off	Internal communication error	The main fan drive has failed to respond to the command source (daughterboard, etc.).	
Five half-second flashes / four seconds off	DC buss undervoltage	Buss voltage has fallen below 255 VDC.	
Six half-second flashes / four seconds off	DC buss overvoltage	Buss voltage has exceeded 373 VDC.	
Eight half-second flashes / four seconds off	Motor overload/ thermal trip	Thermal motor overload protection has been activated.	
Nine half-second flashes / four seconds off	Current limit/short circuit	The hardware current limit has been reached. A severe overload or short circuit condition exists on the fan drive output.	
Two half-second flashes / four seconds off	Motor stall	The fan failed to accelerate to the target RPM within one minute of startup.	The fan will shut down and will not attempt to restart. Contact Customer Service.
Seven half-second flashes / four seconds off	Run enable jumper open	The run enable circuit is open and motor operation is disabled.	Make sure the blue wire and the yellow wire on the controller input cable are wired together, or check for a false fire relay trip.  If the circuit is open or the fire relay has tripped, close the circuit and turn off power to the fan for 60 seconds.





# REEMPLACEMENT D'UNE PLANCHE À DEL UV-C

## Essence® avec technologie UV-C



- ⚠ AVERTISSEMENT :** Risque d'incendie, de décharge électrique ou de blessures aux personnes pendant le nettoyage et l'entretien. Débranchez l'appareil de l'alimentation avant de procéder à un entretien.
- ⚠ AVERTISSEMENT :** Une exposition directement la lumière ultraviolette produite par la lampe de cet appareil peut endommager la peau ou les yeux. Débranchez toujours l'alimentation avant de changer de lampe ou de procéder à un entretien. Remplacez le luminaire à DEL ultraviolettes par le n° de modèle 010071 fabriqué par Big Ass Fans.
- ⚠ MISE EN GARDE :** Lorsqu'une réparation ou le remplacement d'un composant dans le ventilateur exige la dépose ou la déconnexion d'un dispositif de sécurité, ce dernier doit être réinstallé ou remonté comme il l'était précédemment.
- ⚠ ATTENTION :** Les DEL UV-C sont sensibles à la saleté et aux huiles. Pendant l'installation, portez des gants et ne touchez pas les DEL. Toucher les DEL pourrait entraîner une réduction de leur durée de vie.
- ⚠ MISE EN GARDE :** La garantie sur les produits Big Ass Fans ne couvre pas l'équipement endommagé ou les défaillances causées par une installation ou un usage inadéquat.

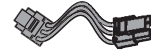
## MATÉRIEL



X2 Vis à tête cylindrique  
bombée 8-32 x 5/8 po

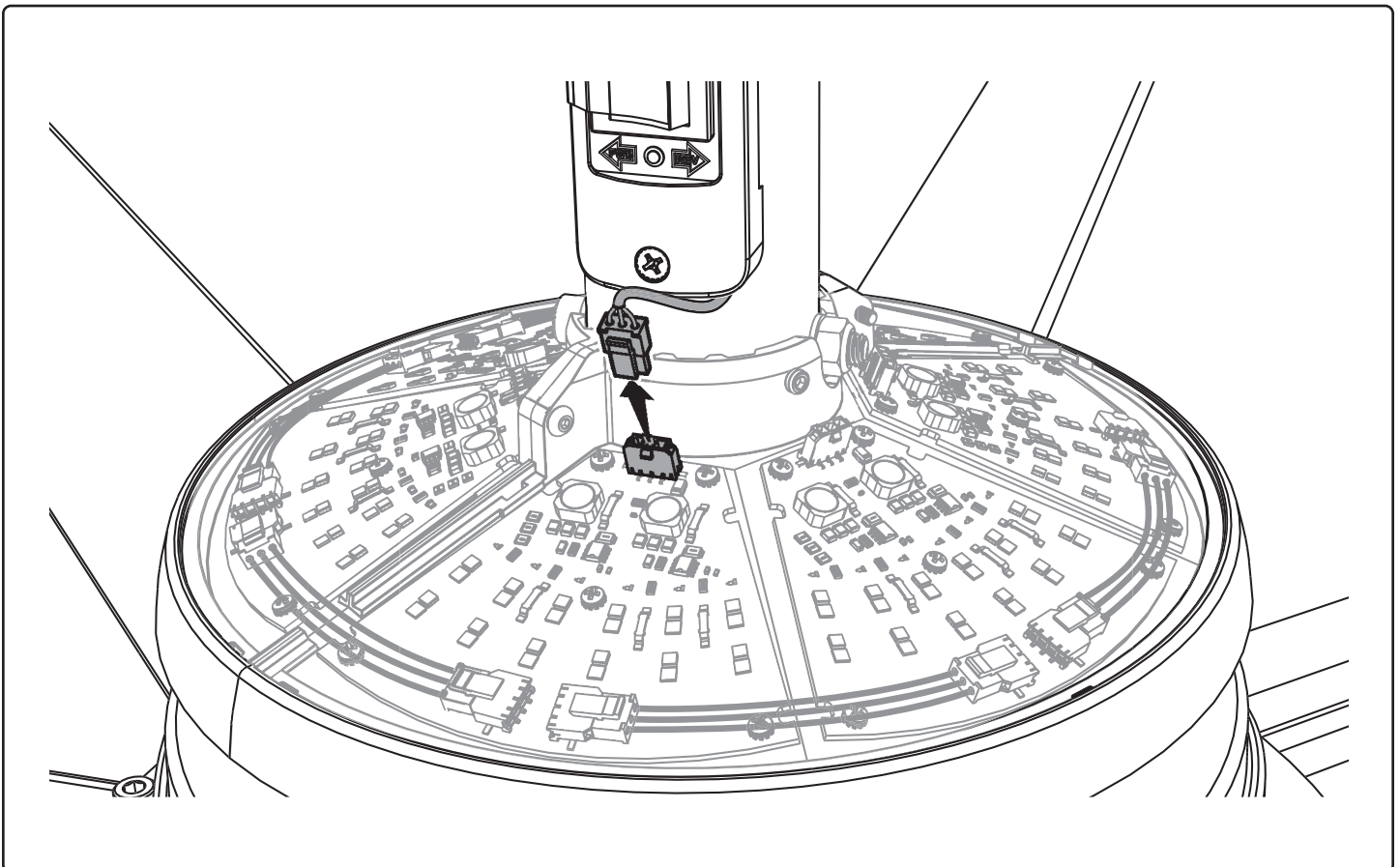


X2 Vis de pression 10-32 x  
5/16 po



x1 Faisceau de  
câblage

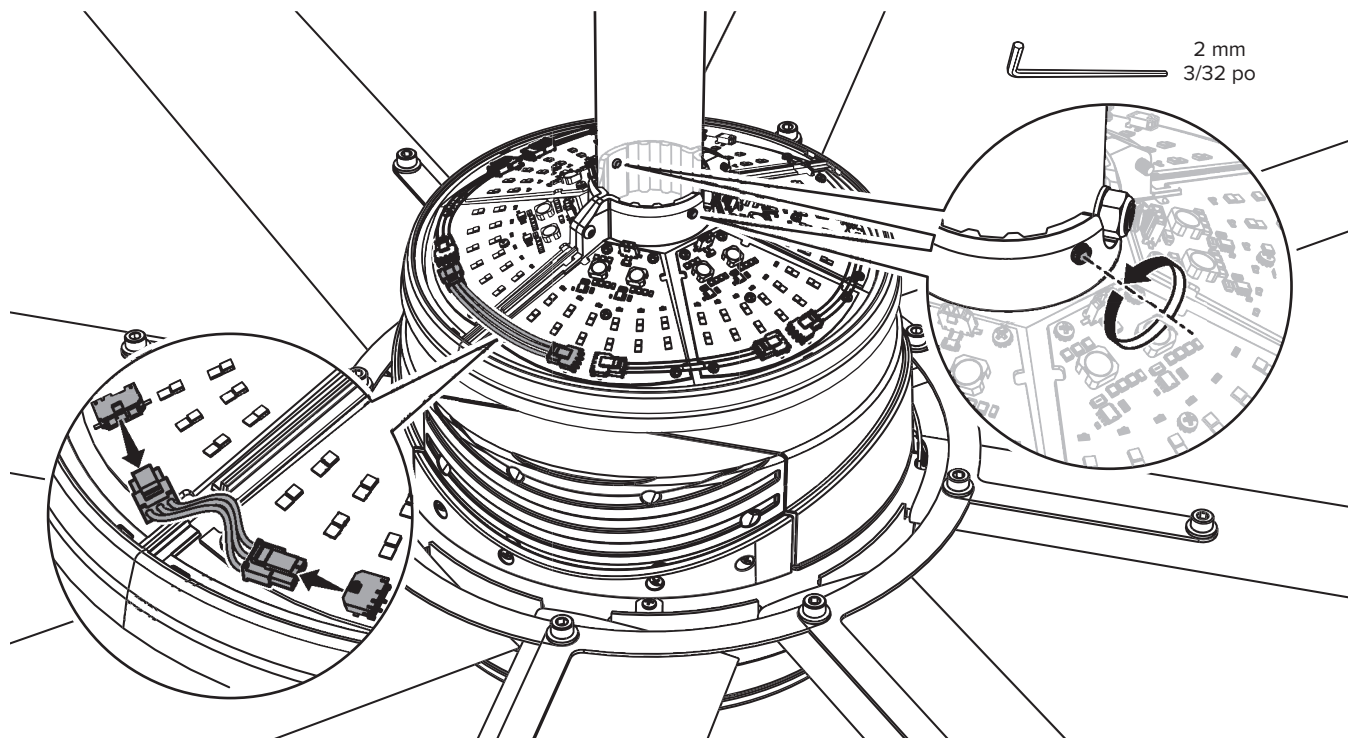
## 1. DÉBRANCHER LE CÂBLE D'ALIMENTATION



## 2. RETIRER L'ANCIENNE LAMPE UV-C

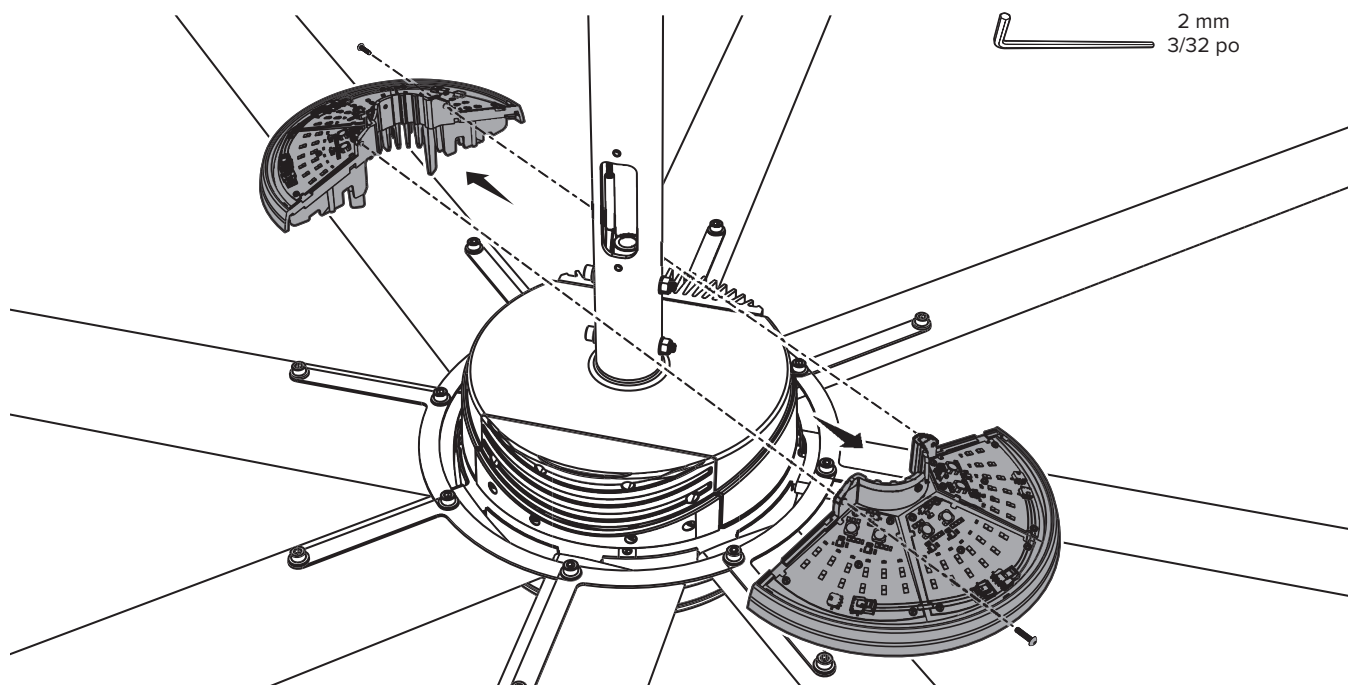
Retirez les vis de fixation et le faisceau de câbles

Jetez les deux vis de réglage et le faisceau de câbles reliant les deux moitiés du luminaire.



Retirez la lampe UV-C et les vis

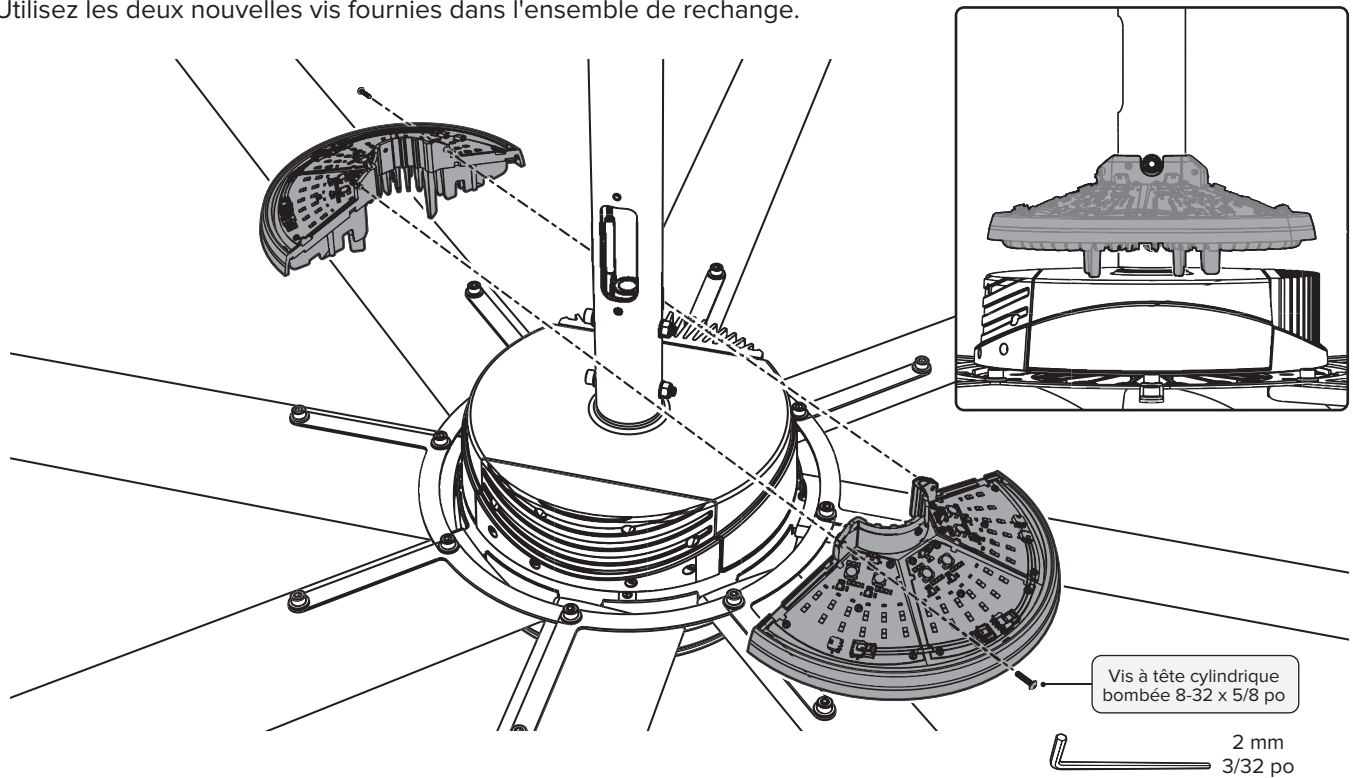
Jetez les deux vis.



### 3. INSTALLER UNE NOUVELLE LAMPE UV-C

#### Fixez la lampe UV-C à la tige d'extension

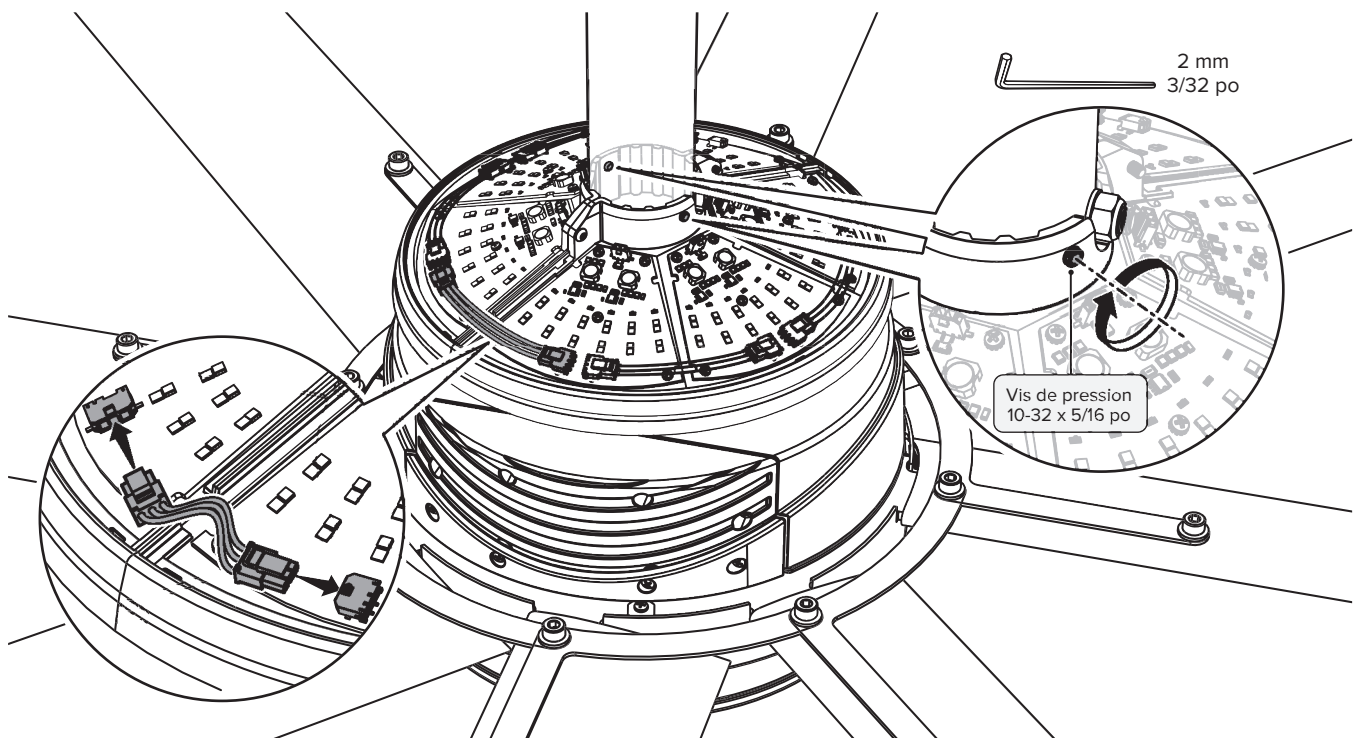
Utilisez les deux nouvelles vis fournies dans l'ensemble de rechange.



Poids de l'ensemble léger d'éclairage : 2,4 kg (5,4 lb)

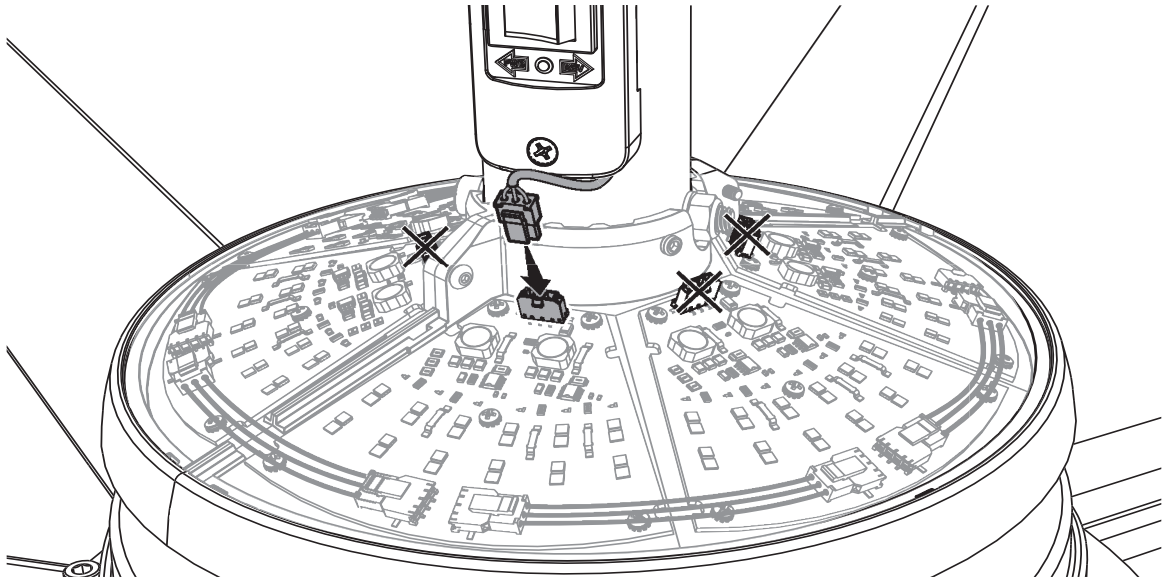
#### Installez la vis de pression et le faisceau de câblage

Utilisez les deux nouvelles vis de réglage et le nouveau faisceau de câbles fournis dans l'ensemble de rechange. Enfoncez les extrémités du faisceau électrique dans les prises jusqu'à ce que vous entendiez un clic.



## 4. REBRANCHER LE CÂBLE D'ALIMENTATION

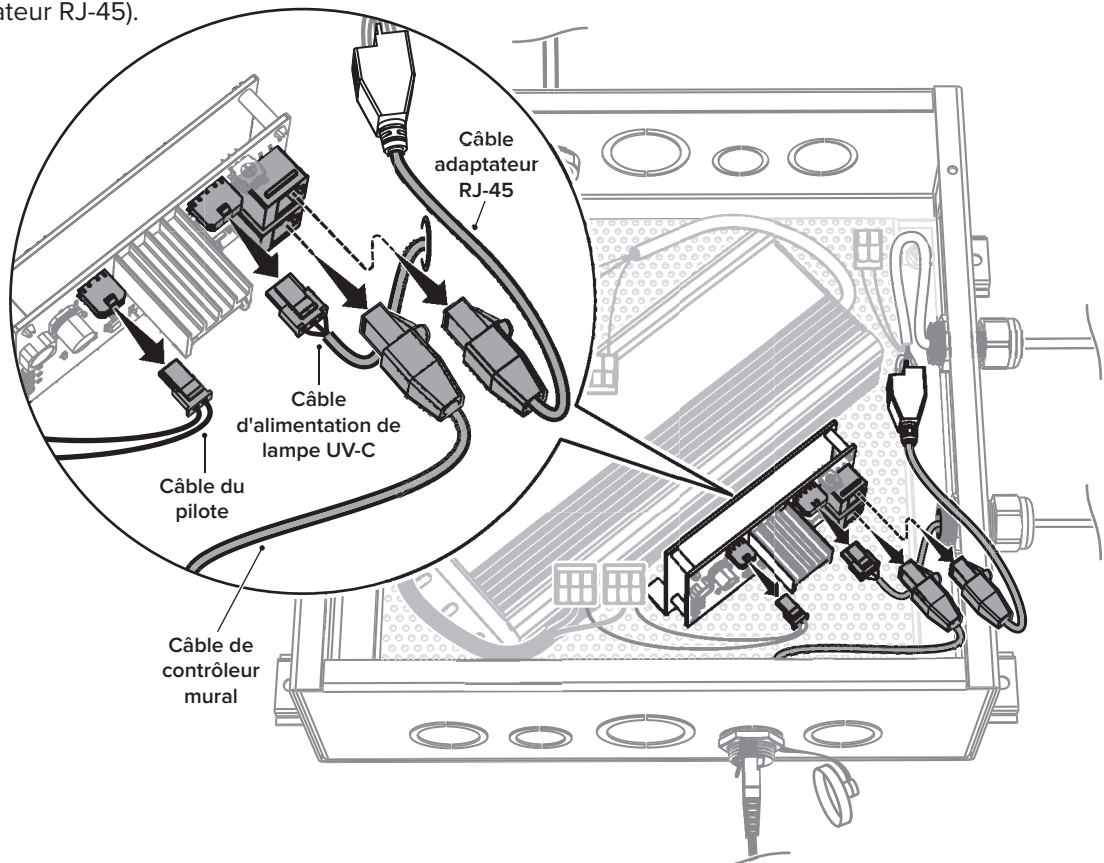
Branchez le câble d'alimentation dans la prise sur le haut de la lampe UV-C **directement sous le couvercle**. **Ne branchez pas le câble d'alimentation dans n'importe quelle autre prise sur le haut de la lampe UV-C.**



## 5. DÉBRANCHER LES CÂBLES DU TABLEAU DE CONTRÔLE

**⚠ AVERTISSEMENT : les bords du boîtier du pilote sont tranchants. Portez des gants de protection lorsque vous travaillez à l'intérieur du pilote.**

Retirez le couvercle du boîtier de commande de la lampe UV-C. Débranchez les quatre câbles du tableau de contrôle montée à l'intérieur du pilote (câble du pilote, câble d'alimentation de la lampe UV-C, câble du contrôleur mural et câble de l'adaptateur RJ-45).

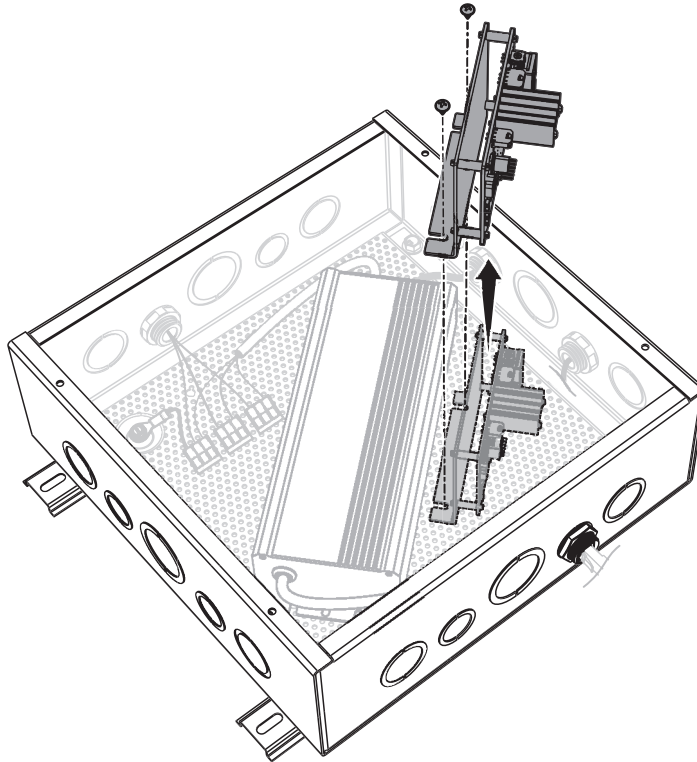


## 6. REMPLACER LE TABLEAU DE CONTRÔLE

**⚠ AVERTISSEMENT :** les bords du boîtier du pilote sont tranchants. Portez des gants de protection lorsque vous travaillez à l'intérieur du pilote.

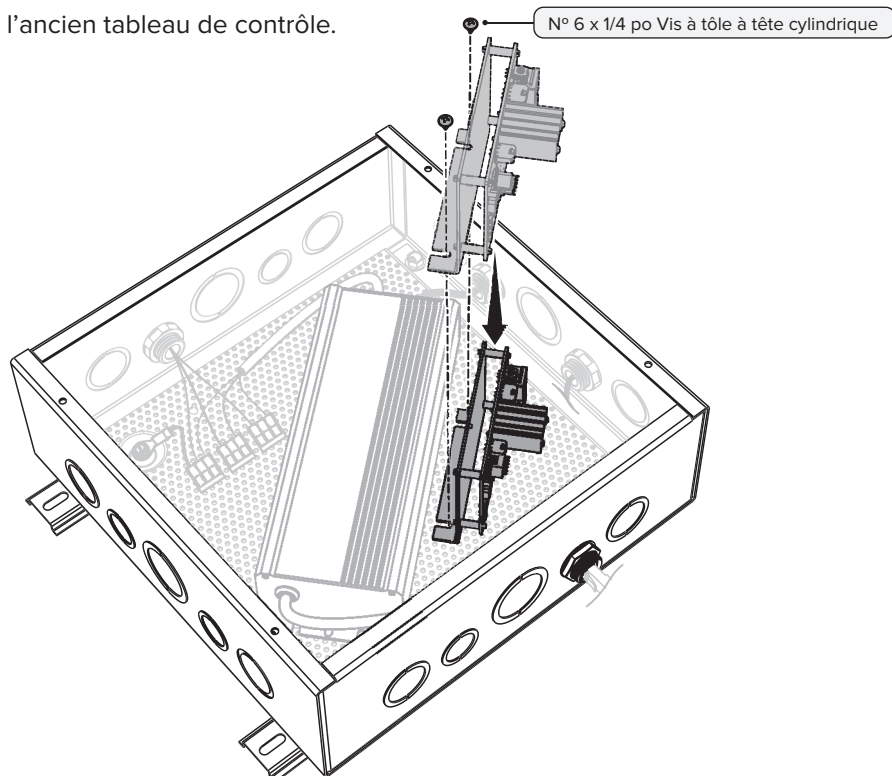
Retirer l'ancien tableau de contrôle

Ne jetez pas les deux vis. Elles seront réutilisées pour installer la nouvelle carte de commande.



Installez un nouveau tableau de contrôle

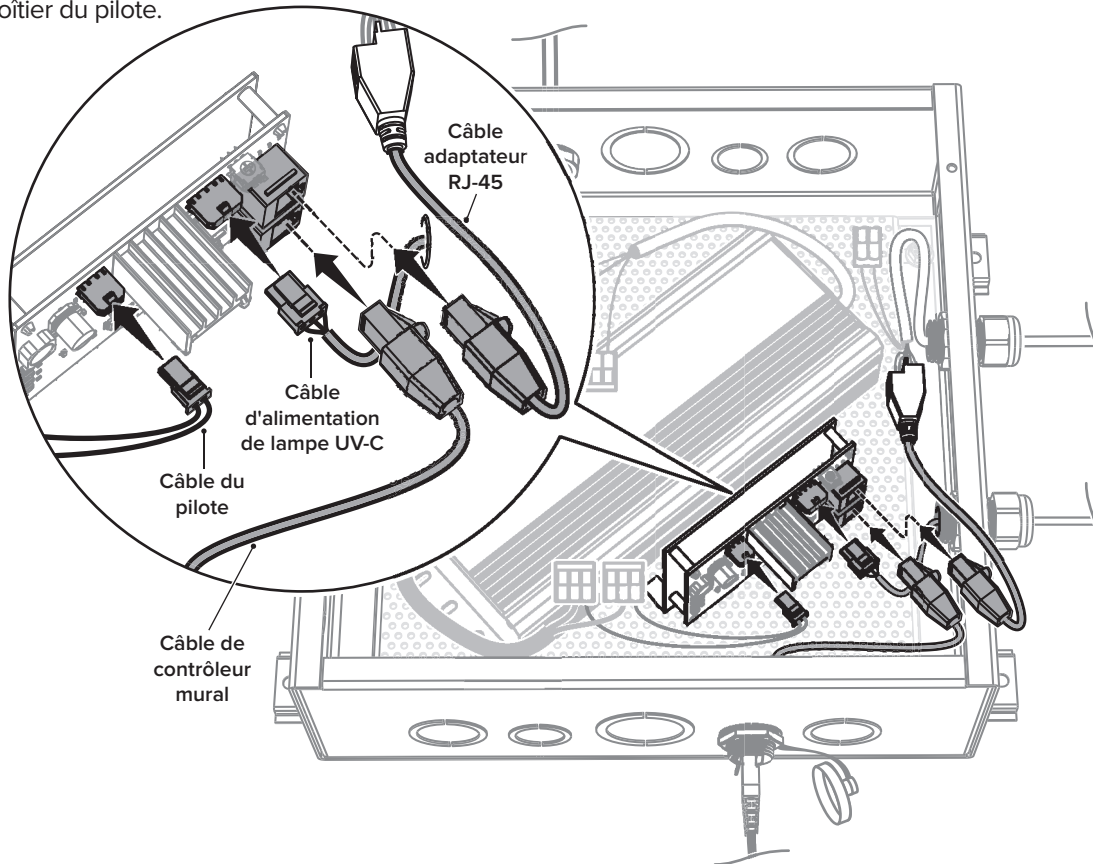
Réutilisez les deux vis de l'ancien tableau de contrôle.



## 7. REBRANCHER LES CÂBLES DU TABLEAU DE CONTRÔLE

**⚠ AVERTISSEMENT :** les bords du boîtier du pilote sont tranchants. Portez des gants de protection lorsque vous travaillez à l'intérieur du pilote.

Connectez les quatre câbles au nouveau tableau de contrôle. Branchez le câble du pilote dans le port d'entrée de l'alimentation (« POWER IN »), le câble d'alimentation de la lampe UV-C dans le port de sortie (« POWER OUT »), le câble du contrôleur mural dans le port « E CNTRL IN » et le câble de l'adaptateur RJ-45 dans le port « E CNTRL OUT ». Réinstallez le couvercle du boîtier du pilote.

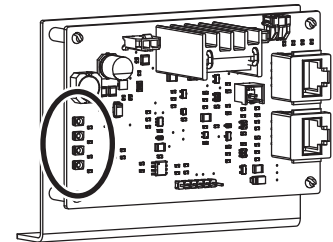


## 8. TEST DU VENTILATEUR ET DE LA LAMPE

Mettez sous tension et testez votre ventilateur et votre éclairage. *Remarque : l'éclairage ne s'allume que lorsque le ventilateur tourne.*

## VOYANTS À DEL DE TABLEAU DE CONTRÔLE

Nom de DEL	Description	Indicatif de référence
PUISSANCE	S'allume en bleu pour indiquer que le tableau de contrôle est alimenté	D10
ACTIF	S'allume en vert pour indiquer que la lampe UV-C est allumée	D6
DÉFAILLANCE	S'allume en rouge pour indiquer un courant excessif sur la lampe UV-C	D8
E_LED	S'allume en vert lorsque le ventilateur est en marche (montre également des codes d'erreur de ventilateur)	D2



## CODES D'ERREUR DU VOYANT DEL

Code du voyant DEL	Statut	Description	Solution(s)
Un clignotement d'une demi-seconde/ quatre secondes d'arrêt	Température excessive	Les composantes électroniques d'entraînement du ventilateur ont dépassé les limites de température de fonctionnement sécuritaires.	<p>Le ventilateur s'arrêtera pendant cinq minutes, puis tentera de redémarrer deux fois. Si le ventilateur ne redémarre pas après deux tentatives, remettez le ventilateur sous tension.</p> <p>Si le ventilateur ne redémarre toujours pas, contactez le service à la clientèle.</p>
Trois clignotements d'une demi-seconde/quatre secondes d'arrêt	Défaillance du dispositif d'entraînement	Les composantes électroniques d'entraînement du ventilateur ont connu une défaillance ou une perte de phase de sortie s'est produite.	
Quatre clignotements d'une demi-seconde/quatre secondes d'arrêt	Erreur de communication interne	Le dispositif principal d'entraînement du ventilateur n'a pas répondu à la source de commande (carte fille, etc.).	
Cinq clignotements d'une demi-seconde/quatre secondes d'arrêt	Sous-tension du bus c.c.	La tension du bus est tombée en dessous de 255 VCC.	
Six clignotements d'une demi-seconde/ quatre secondes d'arrêt	Surtension du bus c.c.	La tension du bus a dépassé 373 VCC.	
Huit clignotements d'une demi-seconde/quatre secondes d'arrêt	Surcharge du moteur/ déclenchement thermique	La protection thermique contre la surcharge du moteur a été activée.	
Neuf clignotements d'une demi-seconde/quatre secondes d'arrêt	Limite de courant/ court-circuit	La limite de courant du matériel a été atteinte. Une surcharge grave ou un court-circuit existe sur la sortie d'entraînement du ventilateur.	
Deux clignotements d'une demi-seconde/quatre secondes d'arrêt	Calage du moteur	Le ventilateur n'a pas réussi à atteindre le régime moteur cible dans la minute suivant le démarrage.	Le ventilateur s'arrête et ne tente pas de redémarrer. Contactez le service à la clientèle.
Sept clignotements d'une demi-seconde/quatre secondes d'arrêt	Circuit de validation de fonctionnement ouvert	Le circuit de validation de fonctionnement est ouvert et le fonctionnement du moteur est désactivé.	<p>Assurez-vous que le fil bleu et le fil jaune du câble d'entrée du contrôleur sont câblés ensemble, ou vérifiez s'il y a eu un faux déclenchement du relais d'incendie.</p> <p>Si le circuit est ouvert ou si le relais d'incendie s'est déclenché, fermez le circuit et coupez l'alimentation du ventilateur pendant 60 secondes.</p>





# REEMPLAZO DEL PANEL DE LED UV-C

## Essence<sup>®</sup> con tecnología UV-C



- ⚠ ADVERTENCIA:** Riesgo de incendio, choque eléctrico o lesión personal al limpiar o dar mantenimiento al aparato. Desconéctelo de la fuente de alimentación antes de darle servicio.
- ⚠ ADVERTENCIA:** Se pueden ocasionar daños en la piel o en los ojos si se ve directamente la luz ultravioleta de la lámpara de este aparato. Siempre desactive la energía antes de volver a encender la lámpara o realizar el mantenimiento. Reemplace el accesorio LED ultravioleta con el modelo número 010071, fabricado por Big Ass Fans.
- ⚠ PRECAUCIÓN:** Cuando el servicio o la sustitución de un componente del ventilador requiera retirar o desconectar un dispositivo de seguridad, deberá reinstalarlo o volver a montarlo de acuerdo con las especificaciones.
- ⚠ PRECAUCIÓN:** Los LED UV-C son sensibles a la suciedad y los aceites. Durante la instalación, use guantes y evite tocar los LED. Si toca los LED, podría disminuirse su vida útil.
- ⚠ PRECAUCIÓN:** la garantía del producto de Big Ass Fans no cubre daños o fallas en el equipo causados por una instalación o uso inadecuados.

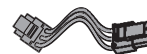
### ACCESORIOS



X2 8-32 x 5/8" Tornillos de cabeza cilíndrica

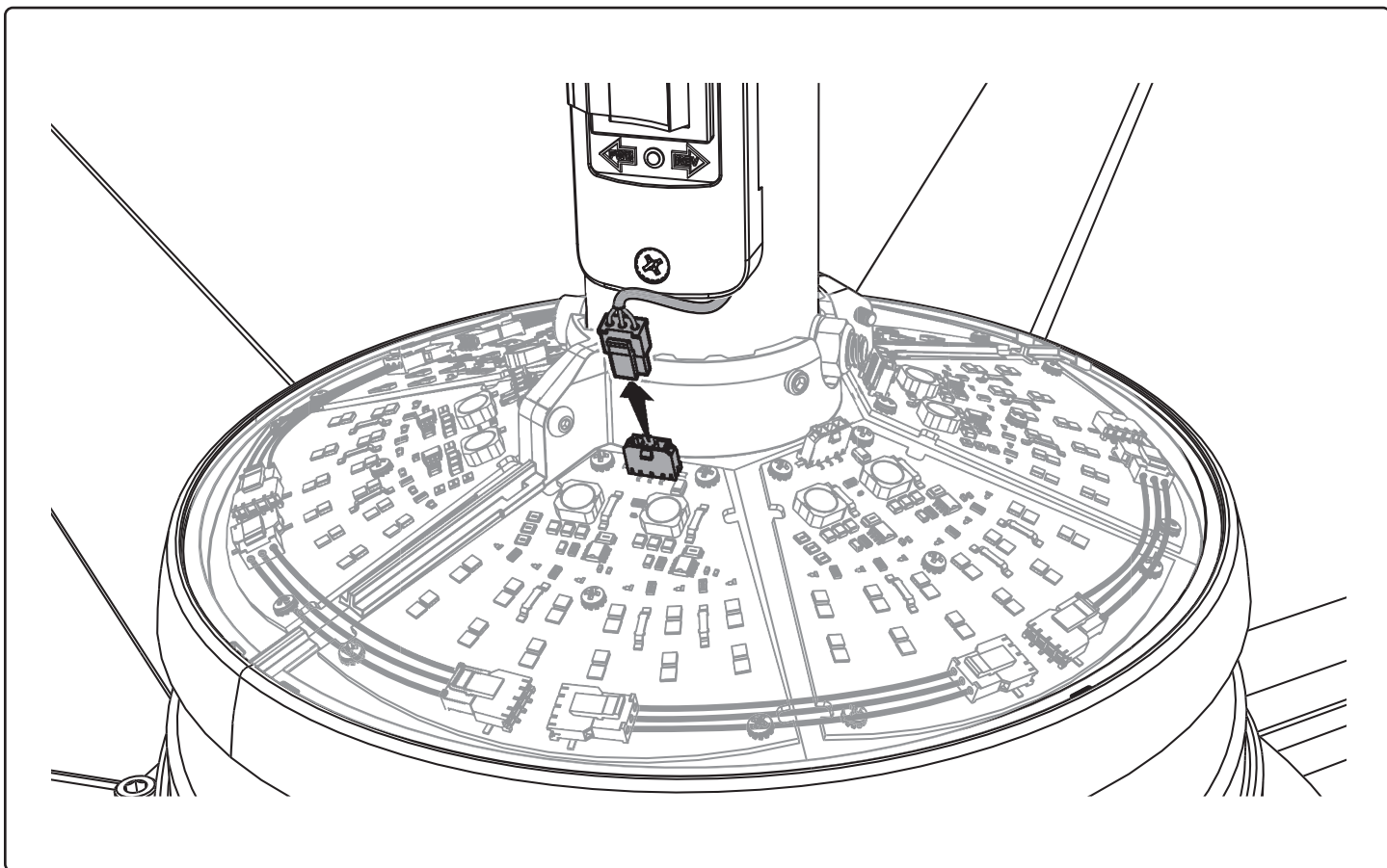


X2 10-32 x 5/16" Tornillos de fijación



x1 Arnés de cableado

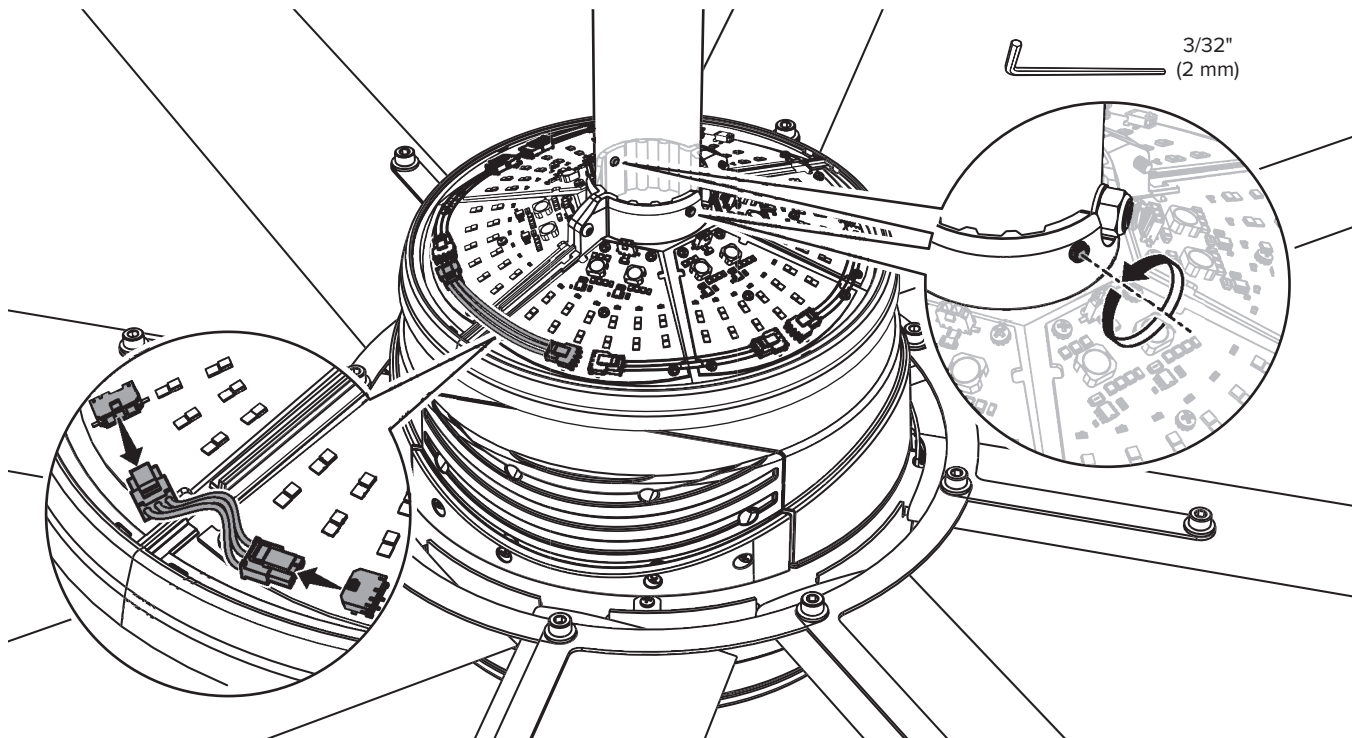
### 1. DESCONECTE EL CABLE DE ALIMENTACIÓN



## 2. RETIRE LA LUZ UV-C INSTALADA

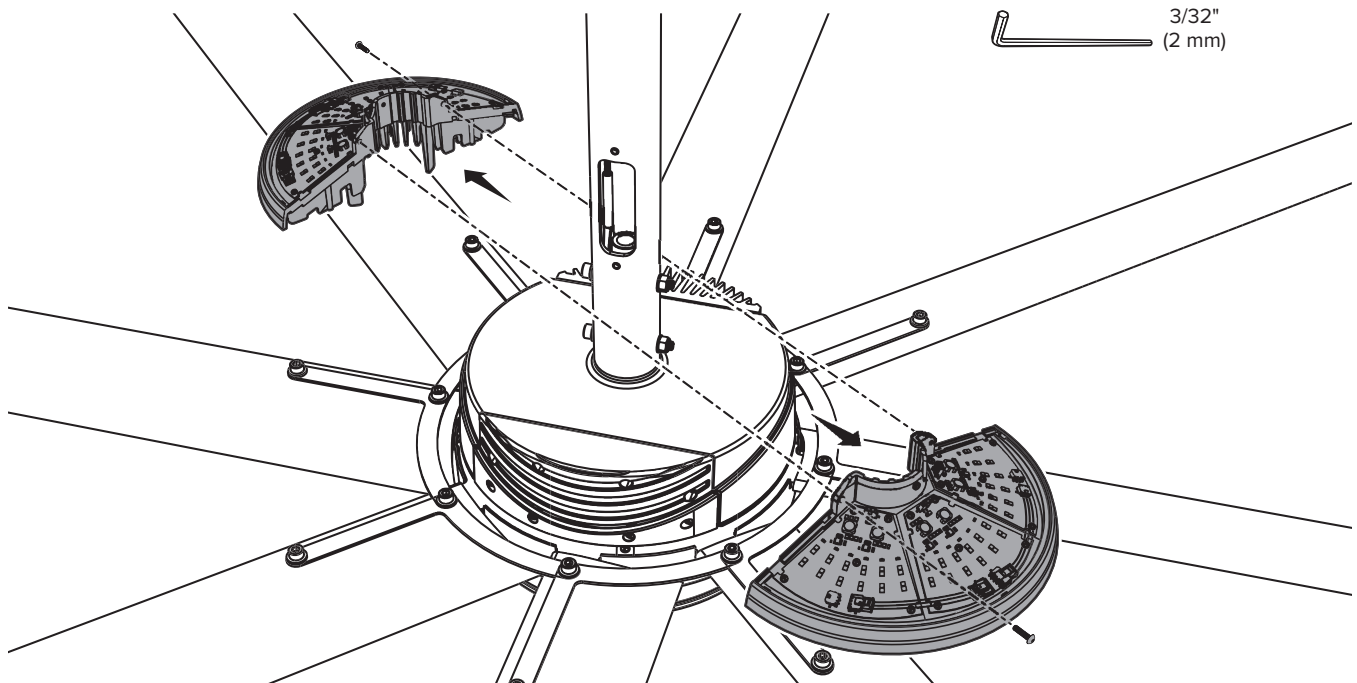
### Retire los tornillos de fijación y el arnés de cableado

Deseche los dos tornillos de fijación y el arnés de cableado que conecta las dos mitades de la luminaria.



### Retire la luz UV-C y los tornillos

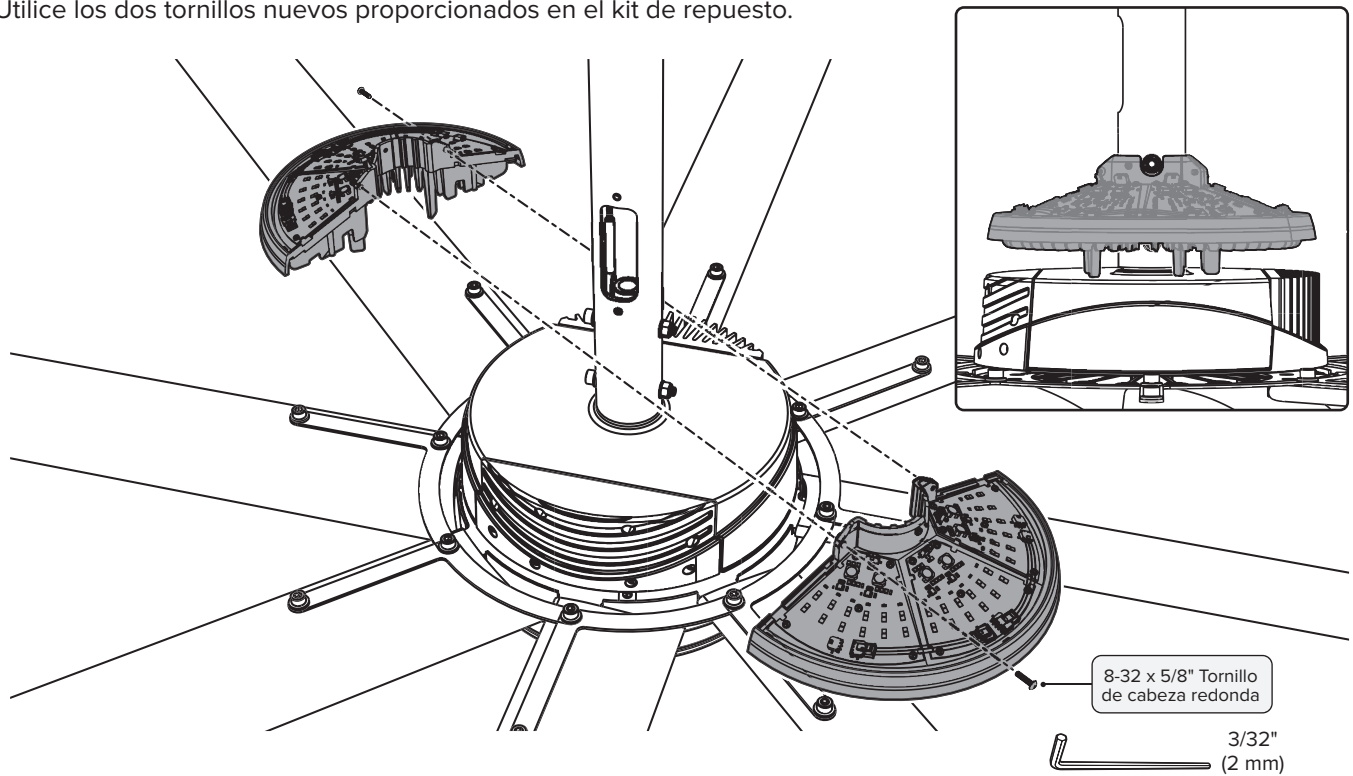
Deseche los dos tornillos.



### 3. INSTALE LA LUZ UV-C NUEVA

#### Fijación de la luz UV-C al tubo de extensión

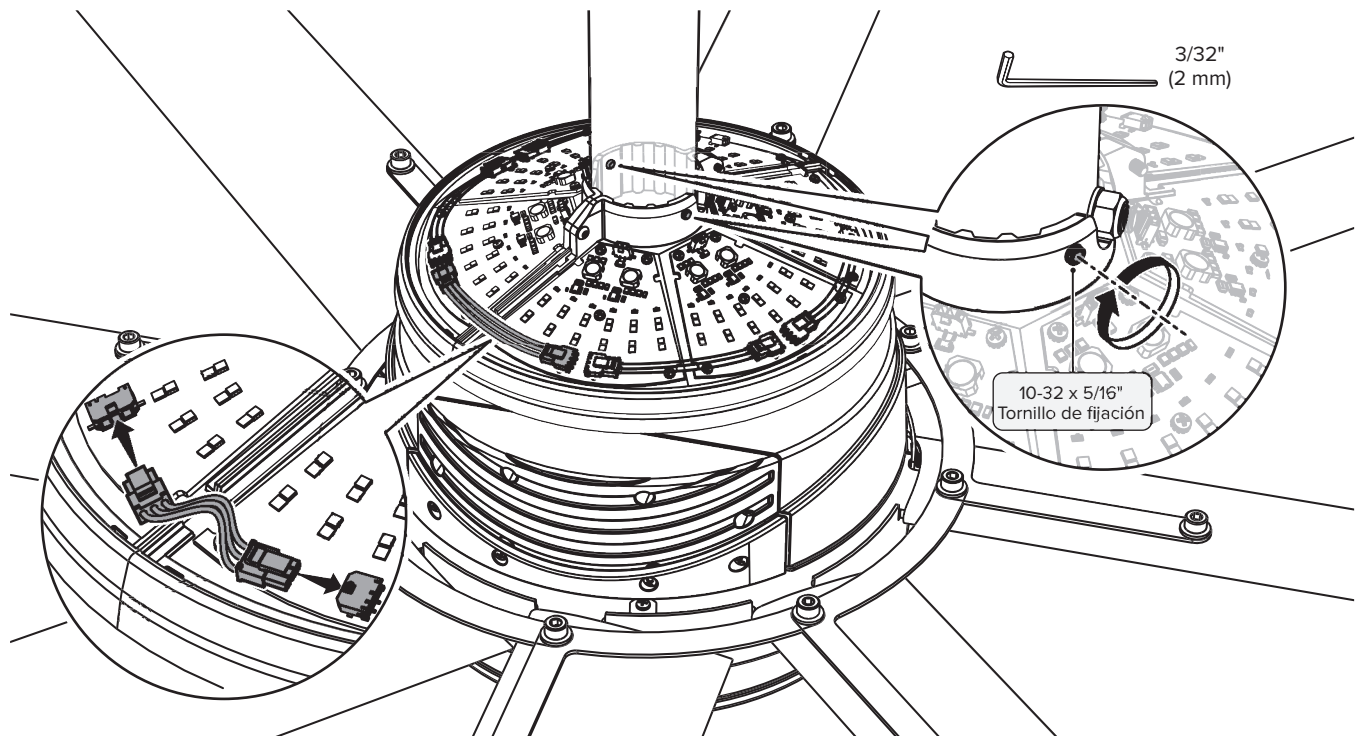
Utilice los dos tornillos nuevos proporcionados en el kit de repuesto.



Peso del kit de luz: 5.4 lb (2.4 kg)

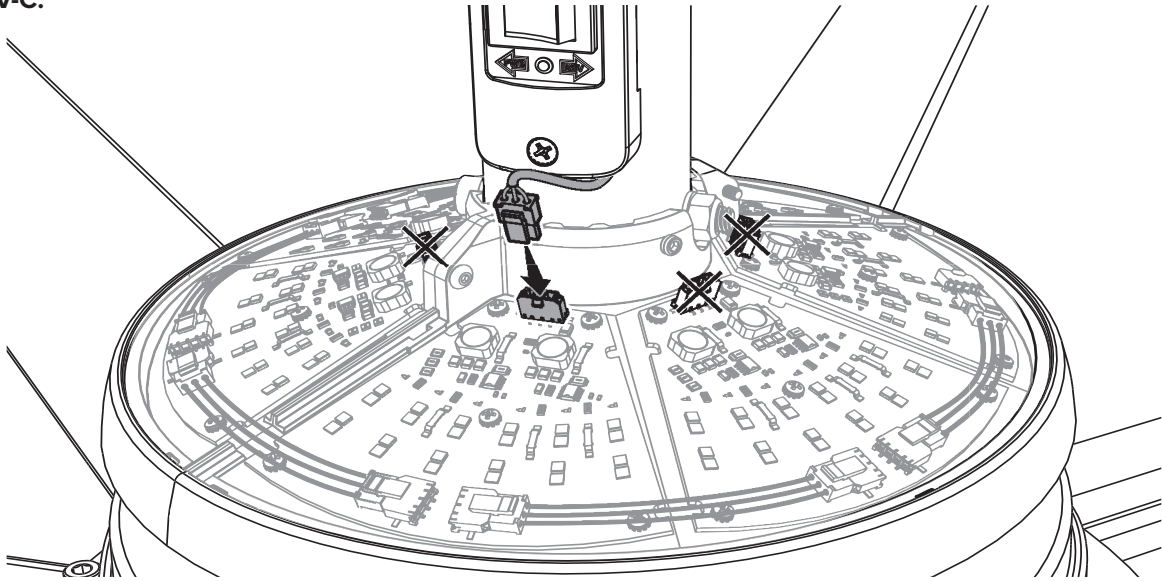
#### Instalación de los tornillos de fijación y el arnés de cableado

Utilice los dos tornillos de fijación nuevos proporcionados en el kit de repuesto. Inserte los extremos del arnés de cableado en los receptáculos hasta que se oiga un clic.



## 4. VUELVA A CONECTAR EL CABLE DE ALIMENTACIÓN

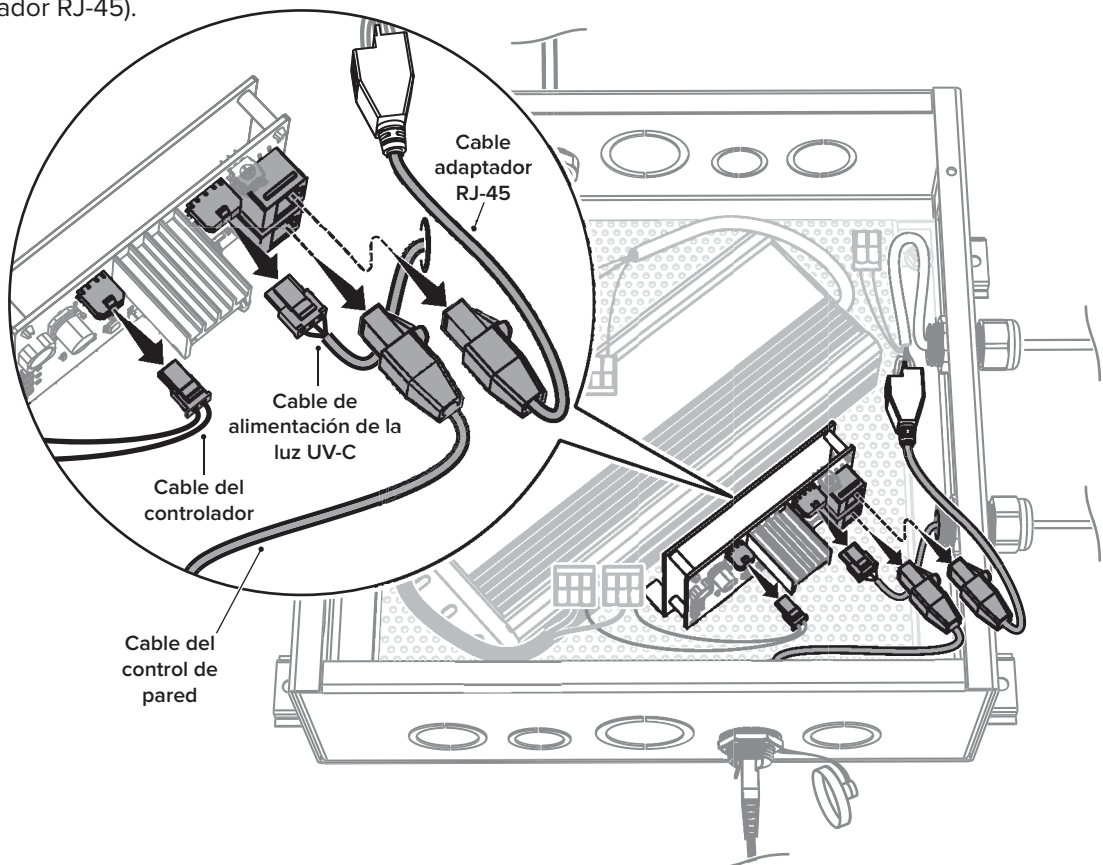
Conecte el cable de alimentación en el receptáculo situado en la parte superior de la luz UV-C **directamente debajo de la placa de la cubierta**. **No conecte el cable de alimentación en ningún otro receptáculo en la parte superior de la luz UV-C.**



## 5. DESCONECTE LOS CABLES DEL TABLERO DE CONTROL

**⚠ PRECAUCIÓN:** los bordes de la caja controladora son afilados. Use guantes protectores cuando haga un trabajo en el interior de la caja controladora.

Retire la cubierta de la caja controladora de luces UV-C. Desconecte los cuatro cables del tablero de control montado dentro de la caja controladora (cable del controlador, cable de alimentación de luz UV-C, cable del controlador de pared y cable adaptador RJ-45).

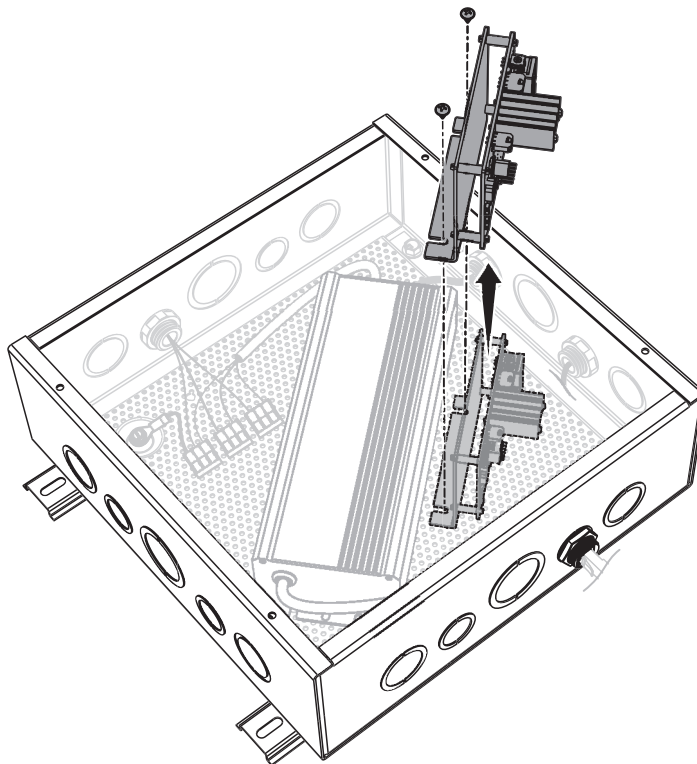


## 6. REMPLACE EL TABLERO DE CONTROL

**⚠ PRECAUCIÓN:** los bordes de la caja controladora son afilados. Use guantes protectores cuando haga un trabajo en el interior de la caja controladora.

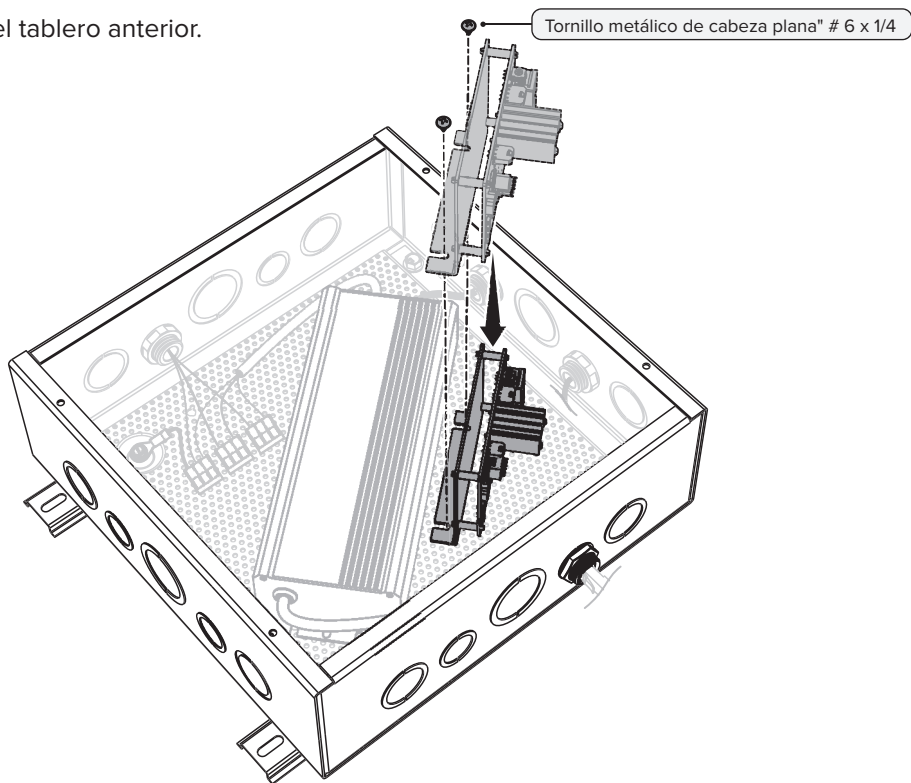
Retire el tablero de control instalado

No deseche los dos tornillos. Le servirán para instalar el nuevo tablero de control.



Instale el nuevo tablero de control

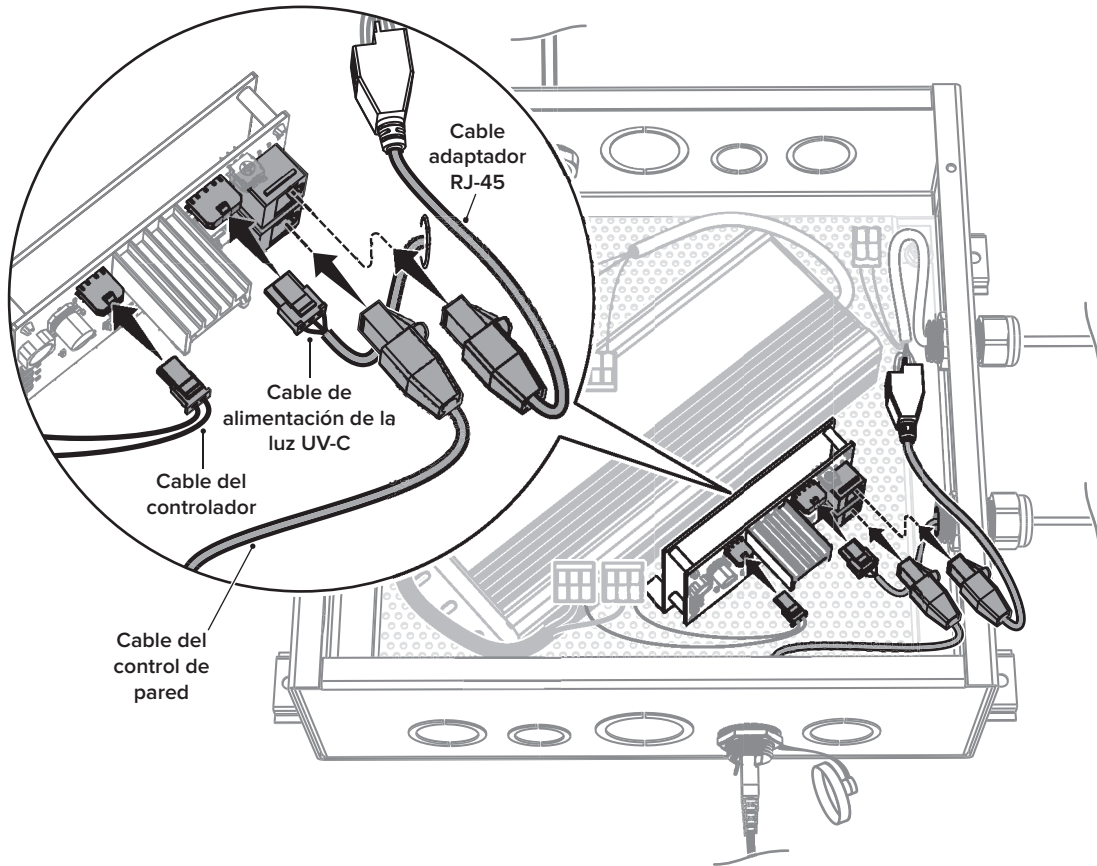
Utilice los dos tornillos del tablero anterior.



## 7. VUELVA A CONECTAR LOS CABLES DEL TABLERO DE CONTROL

**⚠ PRECAUCIÓN:** los bordes de la caja controladora son afilados. Use guantes protectores cuando haga un trabajo en el interior de la caja controladora.

Conecte los cuatro cables al tablero de control nuevo. Conecte el cable del controlador al puerto "POWER IN", el cable de alimentación de la luz UV-C al puerto "POWER OUT", el cable del controlador de pared al puerto "E CNTRL IN" y el cable adaptador RJ-45 al puerto "E CNTRL OUT". Vuelva a instalar la cubierta de la caja controladora.

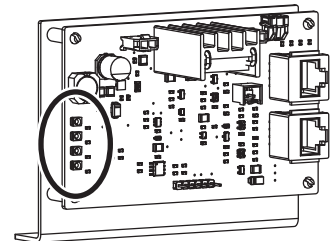


## 8. PRUEBE EL VENTILADOR Y LA LUZ

Conecte la energía eléctrica y pruebe el ventilador y la luz. *Nota: La luz permanecerá encendida solo mientras las aspas del ventilador estén girando.*

## INDICADORES LED DEL TABLERO DE CONTROL

Nombre del LED	Descripción	Designador de referencia
POTENCIA	Se ilumina en azul para indicar que el tablero de control tiene alimentación.	D10
ACTIVO	Se ilumina en verde para indicar que la luz UV-C está encendida.	D6
FALLA	Se ilumina en rojo para indicar que hay sobrecorriente en la luz UV-C.	D8
E_LED	Se ilumina en verde cuando el ventilador está encendido (también muestra los códigos de error del ventilador).	D2



## CÓDIGOS DE ERROR DEL LED

Código del indicador LED	Estado	Descripción	Solución(es)
Un destello de medio segundo / cuatro segundos apagado	Temperatura excesiva	Los componentes electrónicos del ventilador han superado los límites de temperatura para un funcionamiento seguro.	El ventilador se apagará durante cinco minutos y luego intentará ponerse en marcha dos veces. Si después de dos intentos el ventilador no arranca, restablezca la alimentación eléctrica al ventilador.  Si el ventilador sigue sin arrancar, póngase en contacto con el servicio de atención al cliente.
Tres destellos de medio segundo/cuatro segundos apagado	Falla del dispositivo de salida	Los componentes electrónicos del motor del ventilador han fallado o se ha producido una pérdida de fase de salida.	
Cuatro destellos de medio segundo/cuatro segundos apagado	Error de comunicación interna	El motor principal del ventilador no ha respondido a la fuente de comandos (placa secundaria, etc.).	
Cinco destellos de medio segundo/cuatro segundos apagado	Baja tensión en la barra de CC	El voltaje de la barra ha caído por debajo de 255 VCC.	
Seis destellos de medio segundo / cuatro segundos apagado	Sobretensión en la barra de CC	El voltaje de la barra ha excedido de 373 VCC.	
Ocho destellos de medio segundo/4 segundos apagado	Sobrecarga del motor/ disparo térmico	Se ha activado la protección térmica contra sobrecarga del motor.	
Nueve destellos de medio segundo/cuatro segundos apagado	Límite de corriente/ cortocircuito	Se ha alcanzado el límite de corriente del accesorio. Hay una condición de sobrecarga severa o cortocircuito en la salida del motor del ventilador.	El ventilador se apagará y no intentará volver a ponerse en marcha. Póngase en contacto con el servicio de atención al cliente.
Dos destellos de medio segundo/cuatro segundos apagado	Detenimiento del motor	El ventilador no aceleró hasta la velocidad objetivo (RPM) un minuto después de su puesta en marcha.	
Siete destellos de medio segundo/cuatro segundos apagado	El punte de habilitación de funcionamiento está abierto	El circuito de habilitación de funcionamiento está abierto y el funcionamiento del motor está inhabilitado.	



EPA Est. 97457-KY-1



ESS-INST-364-MUL-01 REV A 04/30/2021

© 2021 DELTA T LLC ALL RIGHTS RESERVED.