

À LIRE ET À CONSERVER EN LIEU SÛR

Caractéristiques techniques

Tension de fonctionnement	Diamètre	Poids	Fréquence de fonctionnement
120 V CA, 1 Φ	132 cm (52 po)	5 kg (11 lb)	60 Hz

Outils nécessaires

- Échelle
- Pince à dénuder
- Tournevis cruciforme
- Clé 6 pans
- Clés



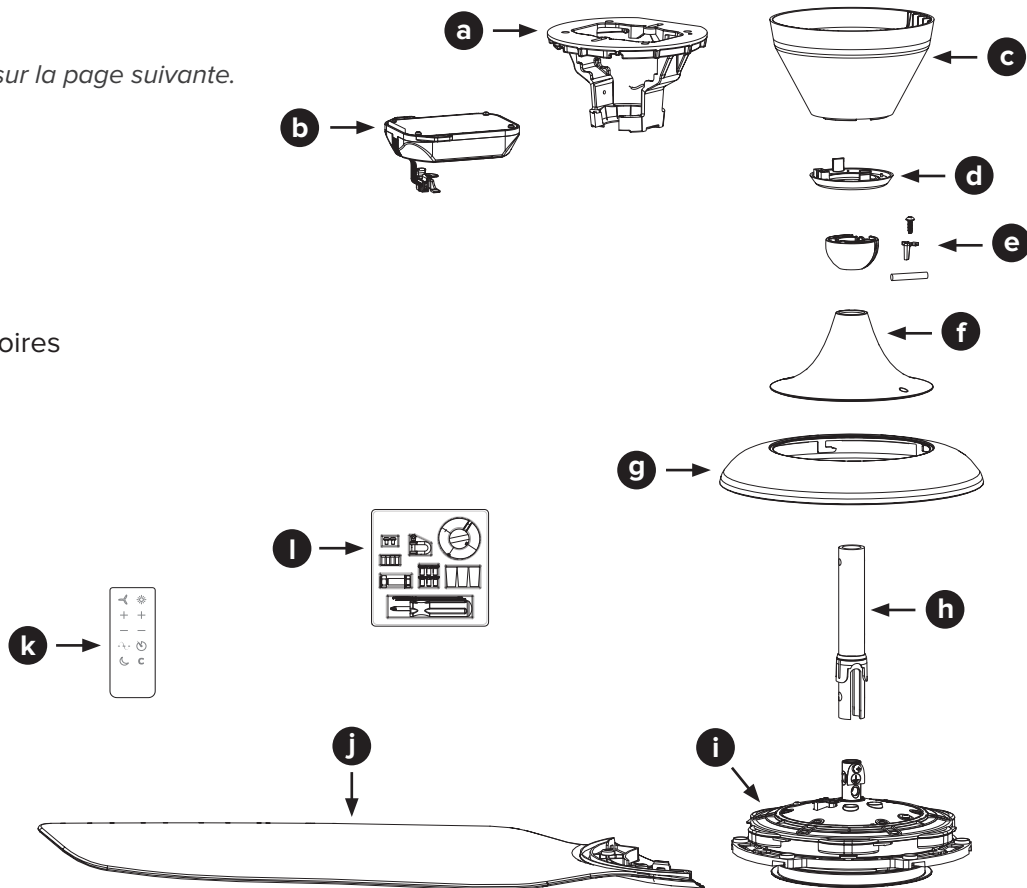
Scannez le code QR ou rendez-vous sur bigassfans.com/support pour accéder à la page d'aide sur l'application mobile **Big Ass Fans**

Modèle: L3127-X5

COMPOSANTS

La visserie et les accessoires figurent sur la page suivante.

- a** Support de fixation
- b** Bloc de commande
- c** Couvre-fils
- d** Diffuseur circulaire pour DEL
- e** Boule de fixation et ses accessoires
- f** Enjoliveur pour cache inférieur
- g** Cache inférieur circulaire
- h** Tige de prolongation
- i** Bloc-moteur
- j** Pales (3)
- k** Télécommande
- l** Visserie sous blister



VISSERIE ET AUTRES ACCESSOIRES

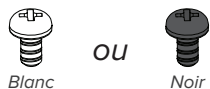
La visserie et les outils nécessaires à l'installation du ventilateur sont emballés sous un blister. Les éléments illustrés ci-dessous sont à l'échelle.

Visserie pour pales



Vis M5 avec rondelle dentée (6)

Visserie pour cache inférieur



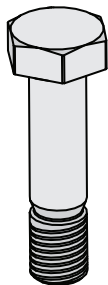
Vis M3.5 peintes (2)

Visserie pour couvre-fils



Vis d'assemblage à six pans creux M4 (4)

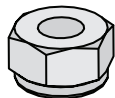
Visserie de montage



Vis M8

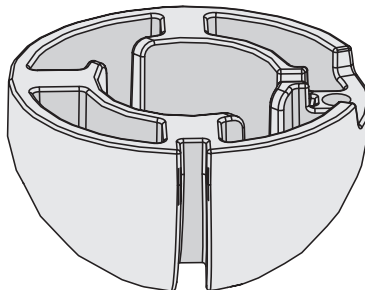


Rondelle M8

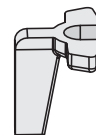


Écrou à bague nylon M8

Boule de fixation et ses accessoires



Boule de fixation



Cale



Vis autotaraudeuse de 4 mm






Goupille en acier

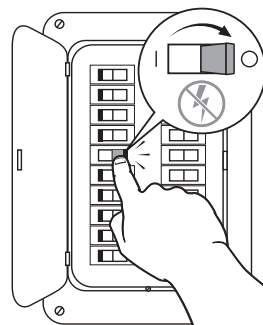
1 PRÉPARATION DU SITE DE MONTAGE



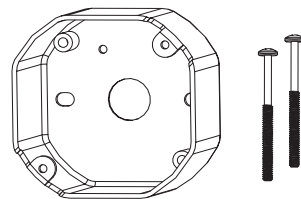
L'installation de ce ventilateur nécessite des connaissances élémentaires en électricité. Contactez un électricien agréé si vous ne vous sentez pas capable d'intervenir sur des circuits électriques !

1 Coupez l'alimentation électrique !

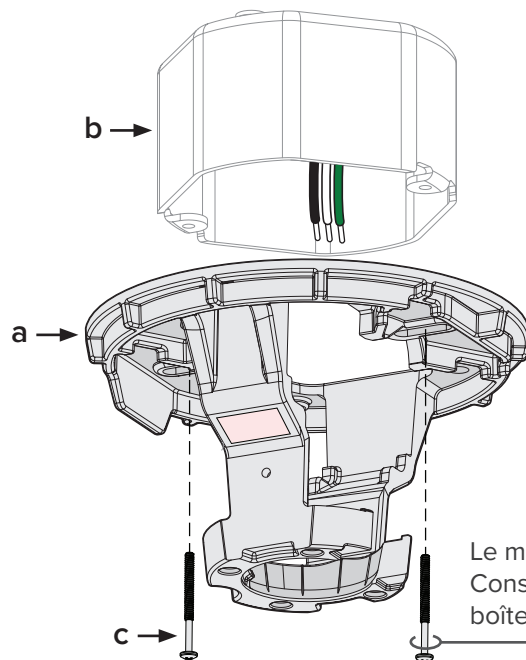
-  **Coupez l'alimentation du ventilateur avant de procéder au câblage !**
-  **Les normes de sécurité électrique en vigueur peuvent exiger que l'installation du ventilateur soit effectuée par un électricien agréé.**
-  **Les câblages fixes doivent intégrer un sectionneur, conformément aux règles de câblage.**



- 2** Si votre ventilateur est fixé à une boîte de dérivation, celle-ci doit être *conçue pour supporter un ventilateur*. En l'absence de boîte de dérivation au niveau du site de montage, installez-en une sur une solive ou une poutre.



2 MISE EN PLACE DU SUPPORT DE FIXATION



Le mode de fixation peut être différent.
Consultez la notice fournie avec la
boîte de dérivation.

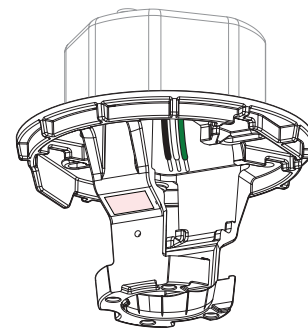
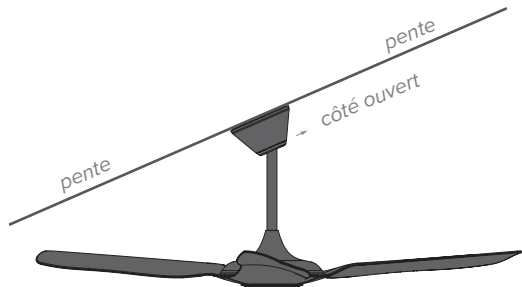
Fixez le support de fixation (a) à la boîte de dérivation (b) à l'aide des vis fournies avec la boîte de dérivation (c).

Visserie pour boîte de dérivation :

c. Vis (fournies avec la boîte de dérivation)

Plafonds inclinés

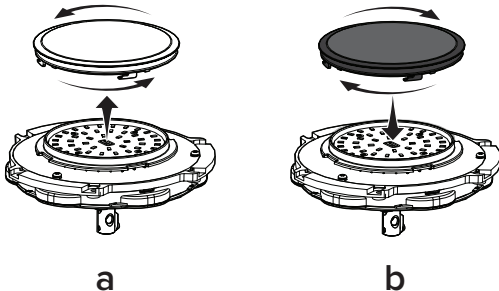
Pour une installation sur plafond incliné, fixez le support de fixation en orientant le côté ouvert vers le haut de la pente.



ÉTAPE TERMINÉE

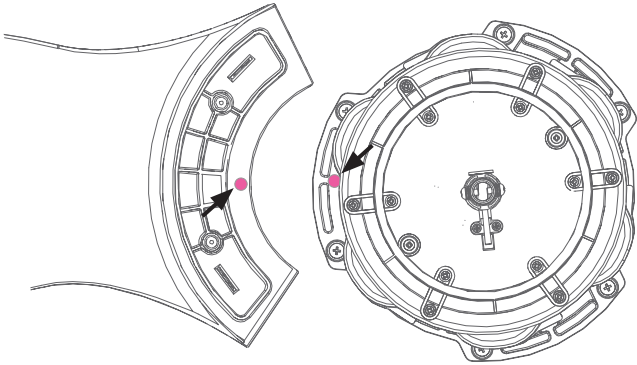
3 PRÉPARATION DES PALES

CHOIX DE LA LENTILLE
(VENTILATEURS NOIRS)



1

CORRESPONDANCE DES PASTILLES
COLLÉES SUR LES PALES

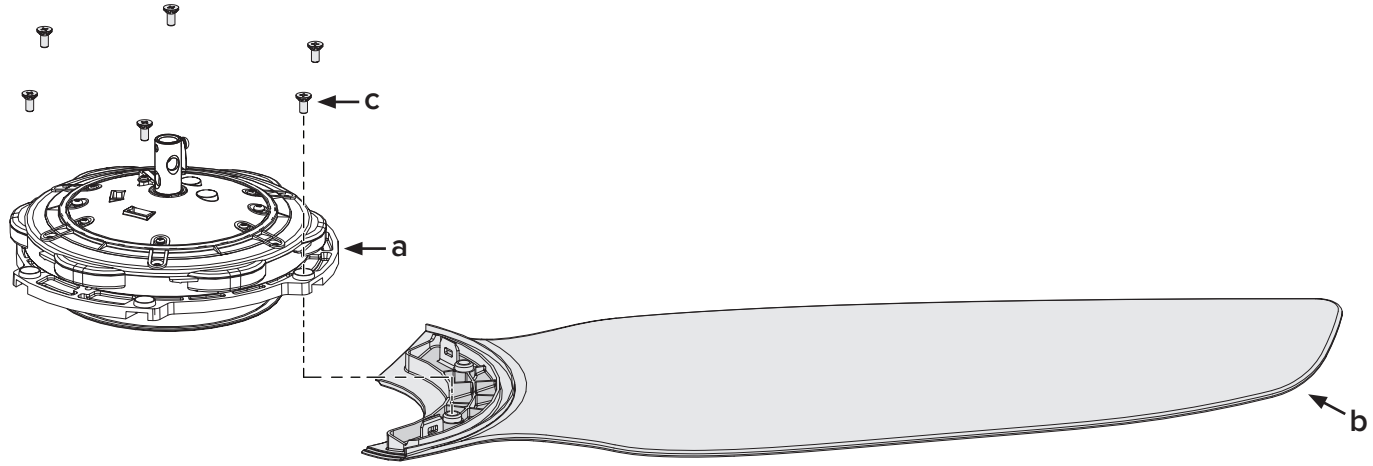


2

- 1 Ventilateurs noirs :** Pour un éclairage tamisé, démontez la lentille blanche et installez la lentille fumée avant de monter les pales.
 - a. Dévissez la lentille blanche.
 - b. Vissez la lentille fumée.

- 2** Veillez à faire correspondre les pastilles collées sur les pales avec celles collées sur le moyeu du ventilateur.

4 MONTAGE DES PALES



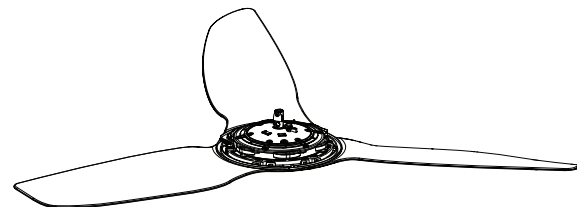
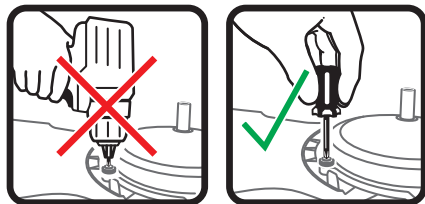
Posez le bloc-moteur (a) sur vos genoux. À l'aide de la visserie fournie, fixez chaque pale (b) au bloc-moteur en travaillant dans le sens des aiguilles d'une montre. Serrez les vis à 2,5 N·m (22,1 po·lb). **N'utilisez pas d'outil électrique pour installer les pales et ne serrez pas trop les vis ! Un serrage excessif des vis peut provoquer la déformation des pales et peut annuler votre garantie.**

Visserie pour pales :

c. Vis M5 avec rondelle dentée (6)



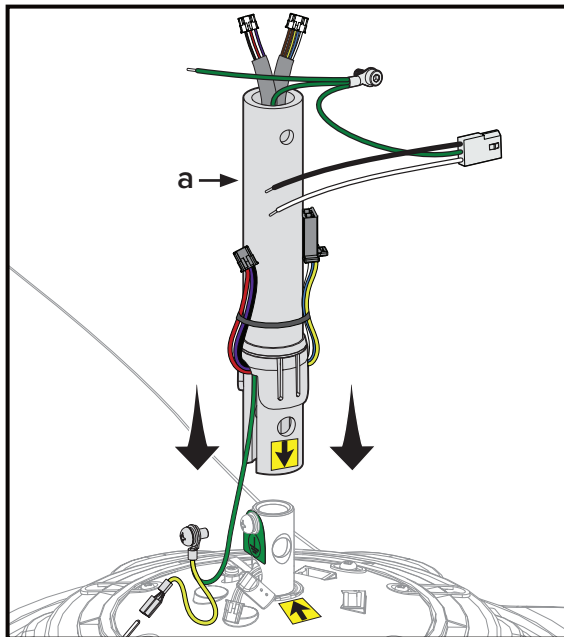
N'UTILISEZ PAS DES OUTILS ÉLECTRIQUES !



ÉTAPE TERMINÉE

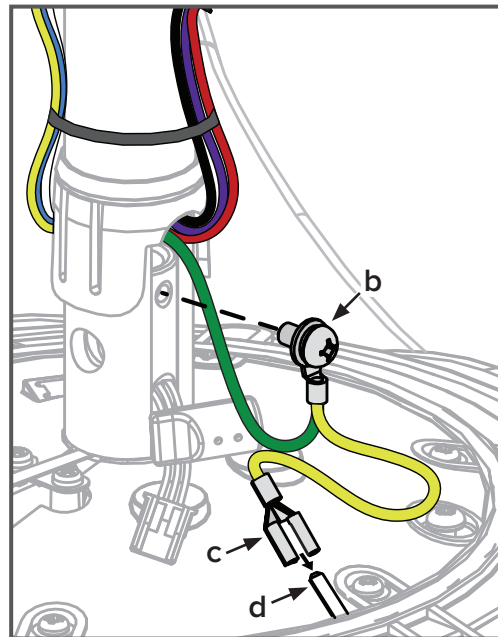
5 MISE EN PLACE DE LA PARTIE INFÉRIEURE DU FIL DE TERRE

POSITIONNEZ LA TIGE DE PROLONGATION



1

FIXEZ LE FIL DE TERRE



2

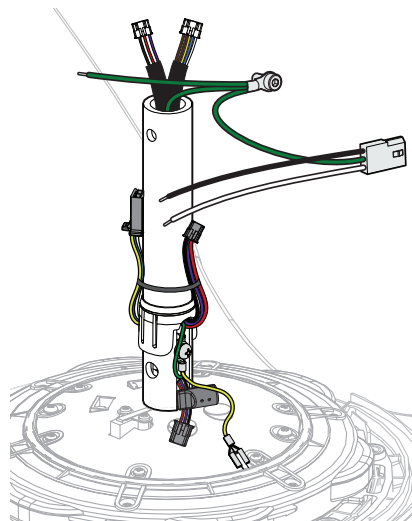
- 1 Emmanchez la tige de prolongation (a) sur l'arbre du moteur. Veillez à aligner les étiquettes jaunes avec une flèche noire collées sur la tige de prolongation et sur le moteur.
- 2 Ôtez la vis et l'étiquette de terre de l'arbre du moteur. À l'aide de la vis imperdable (b), fixez le fil de terre à l'arbre du moteur. Connectez la cosse femelle du fil de terre jaune (c) au connecteur mâle (d) du moteur.



Mise en place de l'élingue de sécurité

Les normes de sécurité en vigueur peuvent exiger que le ventilateur soit directement fixé à la structure du bâtiment. Consultez les textes applicables localement ! Pour de plus amples informations, reportez-vous à la notice d'installation de l'élingue de sécurité fournie avec ce manuel.

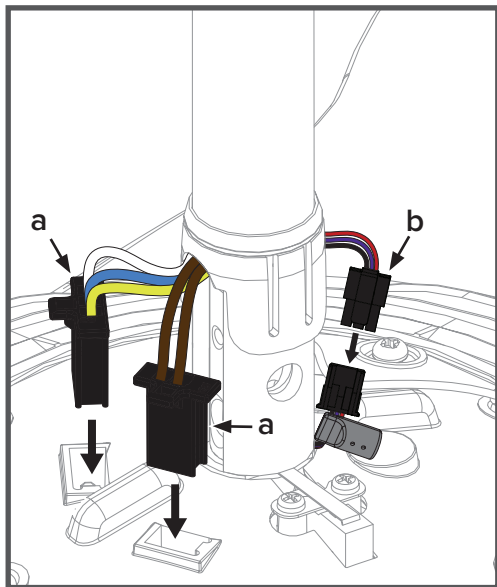
Des exemples de structures acceptables sont une poutre en bois ou une entretoise de renfort métallique fixée entre deux poutres. Dans certains cas, il peut s'avérer nécessaire d'installer des éléments structurels supplémentaires afin de créer des points d'attache.



ÉTAPE TERMINÉE

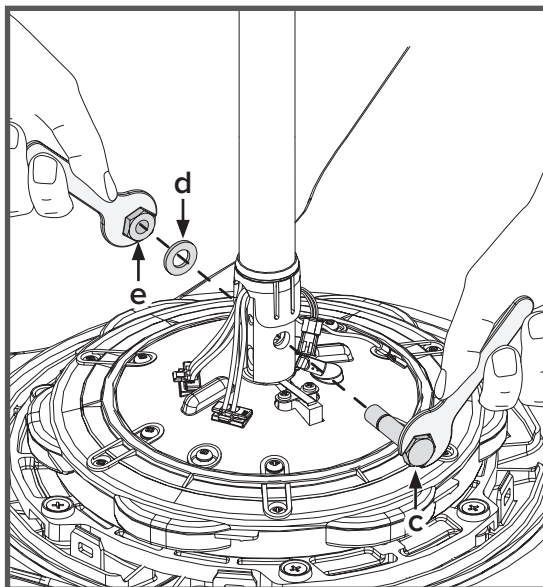
6 RACCORDEMENT DES FILS DU MOTEUR ET FIXATION DE LA TIGE DE PROLONGATION

CONNECTEZ LES FAISCEAUX DE FILS



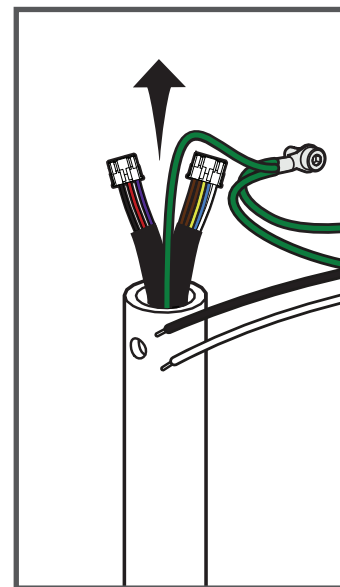
1

POSEZ ET SERREZ LE BOULON



2

SUPPRIMEZ LE MOU



3

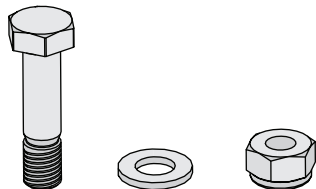
- 1** Retirez le serre-câble maintenant le faisceau de fils contre la tige de prolongation. Branchez les deux gros faisceaux de fils (*a*) aux connecteurs du moteur. Branchez le connecteur mâle du petit faisceau de fils (*b*) au connecteur femelle du faisceau de fils de l'arbre du moteur.
- 2** Alignez les trous de boulon de la tige de prolongation sur ceux de l'arbre du moteur, puis fixez la tige de prolongation à l'aide de la boulonnerie et des clés fournies.

Boulonnerie :

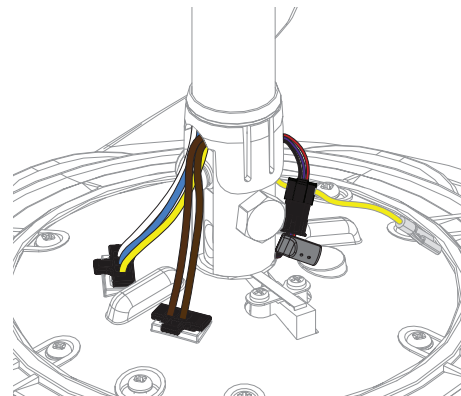
c. Vis M8

d. Rondelle M8

e. Écrou à bague nylon M8

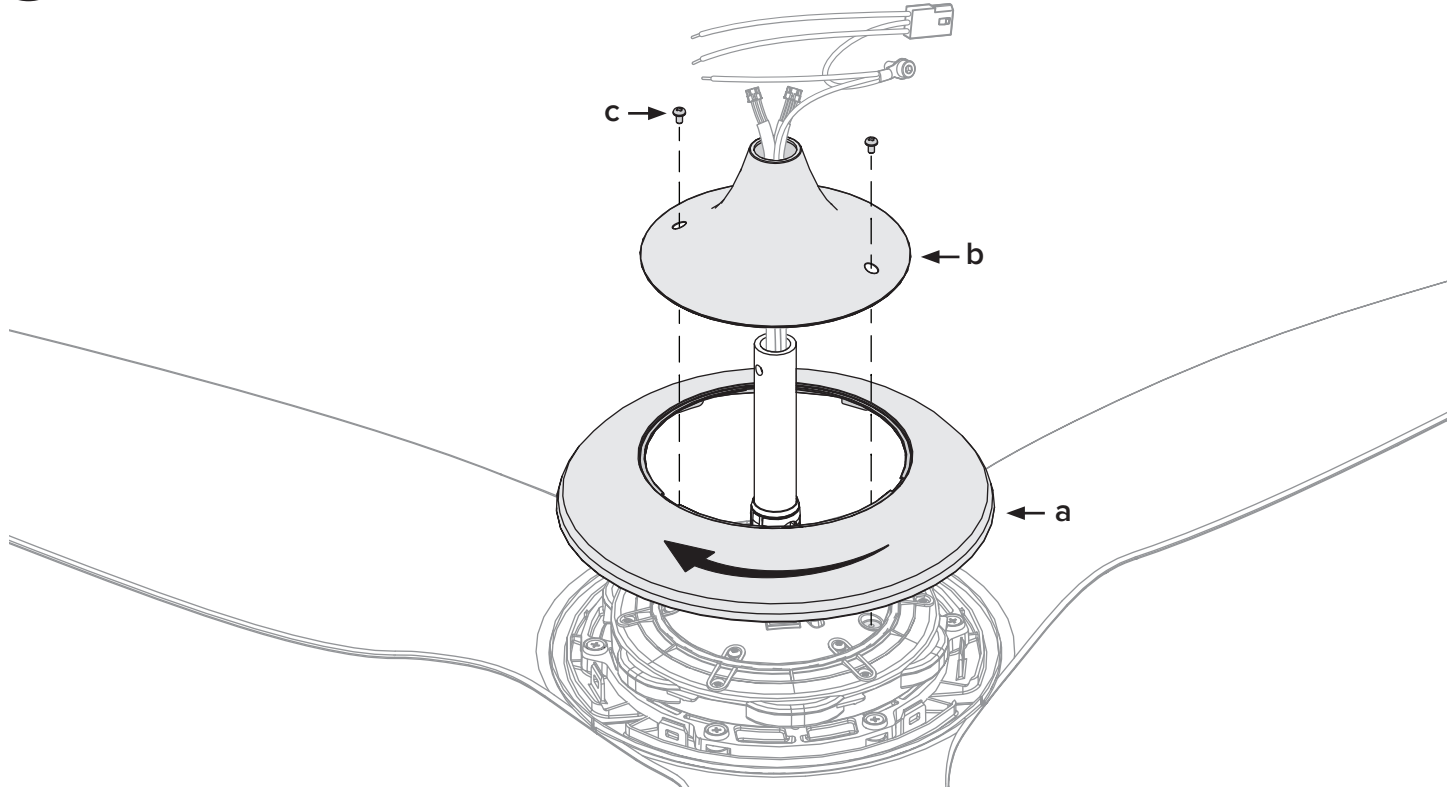


- 3** Supprimez le mou en tirant doucement sur les câbles en haut de la tige de prolongation.



ÉTAPE TERMINÉE

7 FIXATION DU CACHE INFÉRIEUR



- 1** Posez le cache inférieur circulaire (a) à plat sur le moteur en le faisant passer autour de la tige de prolongation. Il doit y avoir un tout petit écart entre le cache et les pales. Faites pivoter le cache circulaire dans le sens des aiguilles d'une montre jusqu'à venir en butée.
- 2** Passez les fils dans l'ouverture de l'enjoliveur du cache inférieur (b) et venez plaquer l'enjoliveur sur le cache circulaire en le faisant coulisser le long de la tige de prolongation.
- 3** Alignez les trous de vis de l'enjoliveur sur ceux du moteur, puis fixez l'enjoliveur à l'aide des vis (c) fournies.

Visserie pour cache inférieur :

c. Vis M3.5 peintes (2)

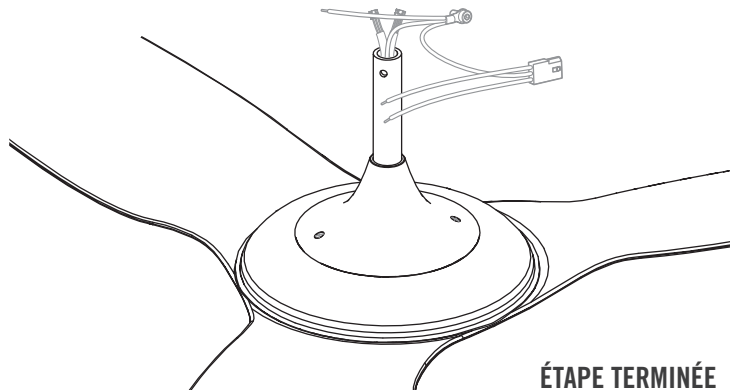


Blanc

OU

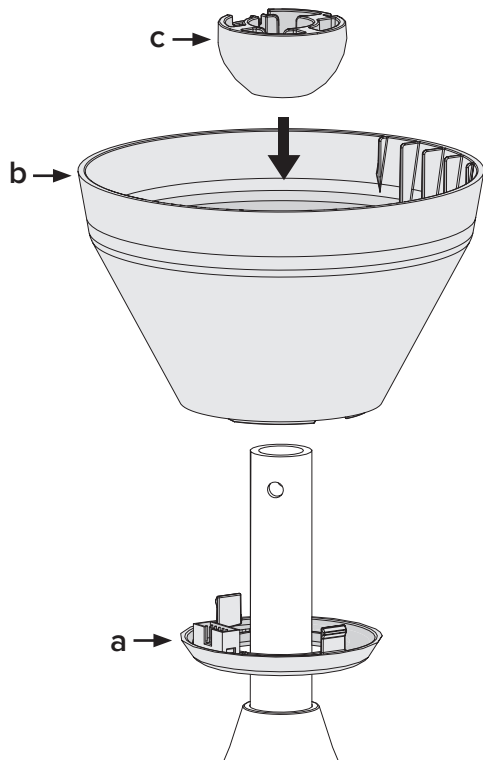


Noir



8

MISE EN PLACE DU DIFFUSEUR CIRCULAIRE POUR DEL, DU COUVRE-FILS ET DE LA BOULE DE FIXATION

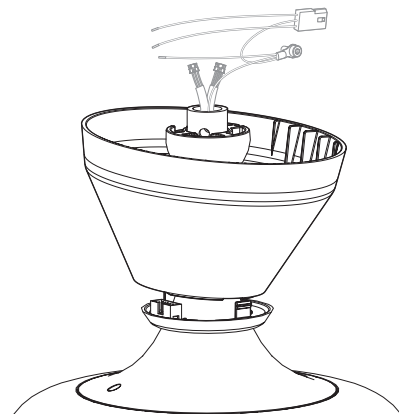


À cette étape, n'insérez pas le diffuseur circulaire pour DEL dans le couvre-fils !



À cette étape, n'insérez pas le diffuseur circulaire pour DEL dans le couvre-fils !

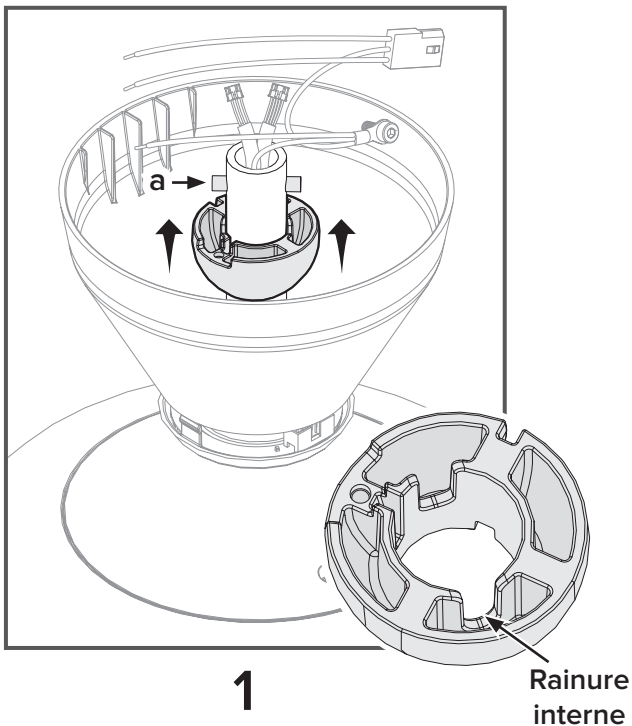
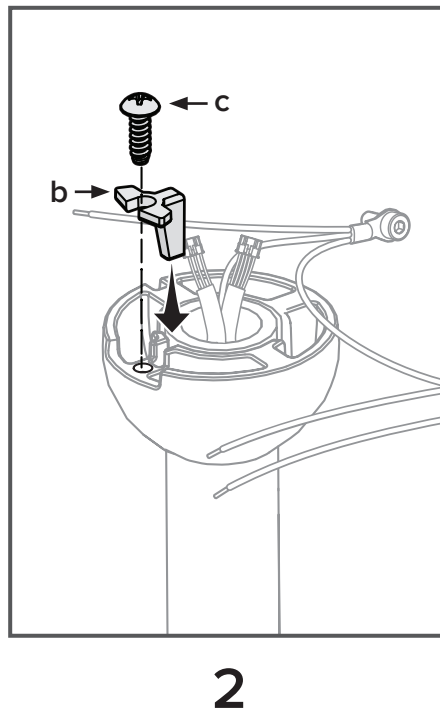
Faites descendre le diffuseur circulaire pour DEL (*a*), le couvre-fils (*b*) et la boule de fixation (*c*) le long de la tige de prolongation (dans cet ordre) et laissez-les en appui sur le moyeu du ventilateur.



ÉTAPE TERMINÉE

9

MONTAGE DE LA BOULE DE FIXATION

INSÉREZ LA BOULE DE FIXATION**METTEZ LA CALE EN PLACE**

- 1 Introduisez la goupille en acier (a) dans le trou situé en haut de la tige de prolongation, puis faites remonter la boule de fixation de façon à insérer la goupille en acier dans les rainures internes de la boule.

Accessoires de la boule de fixation :

a. Goupille en acier

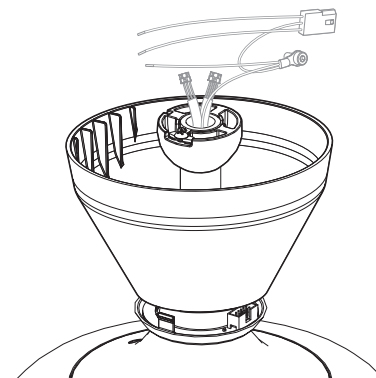
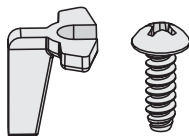


- 2 Introduisez la cale (b) dans la boule de fixation, comme illustré, puis fixez-la à l'aide de la vis (c). Serrez suffisamment afin d'éviter tout jeu entre la boule de fixation et la tige de prolongation. *Ne serrez pas trop.*

Accessoires de la boule de fixation :

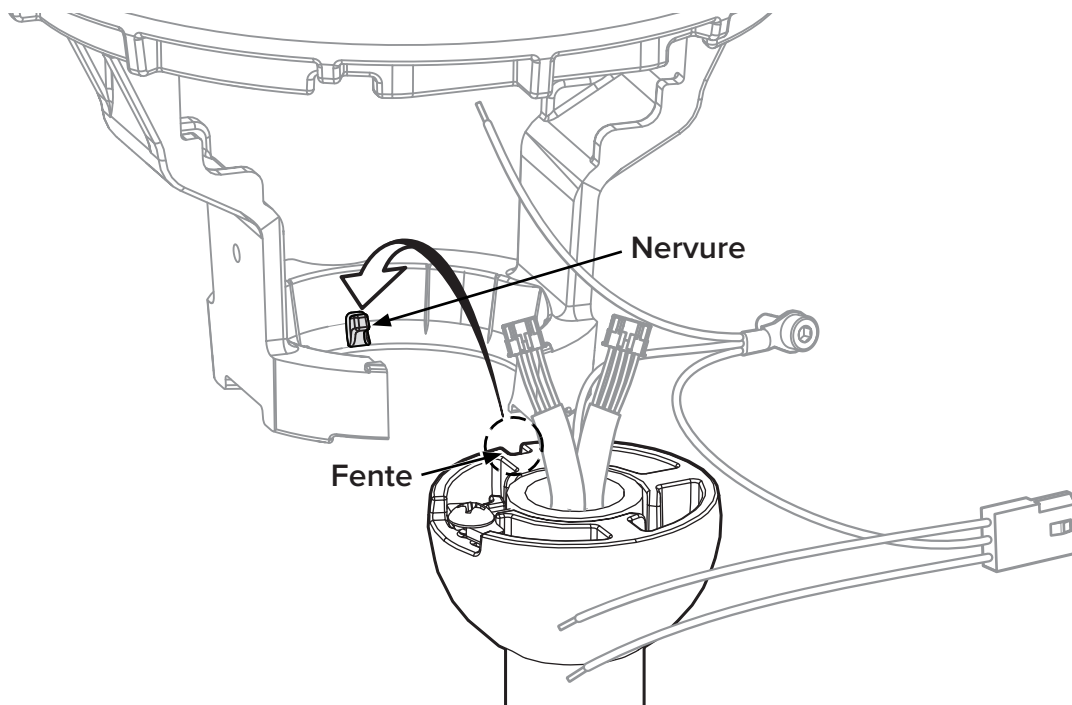
b. Cale

c. Vis autotaraudeuse de 4 mm

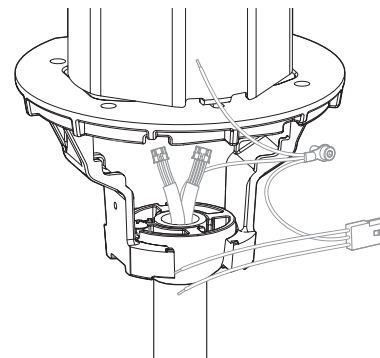


ÉTAPE TERMINÉE

10 SUSPENSION DU VENTILATEUR

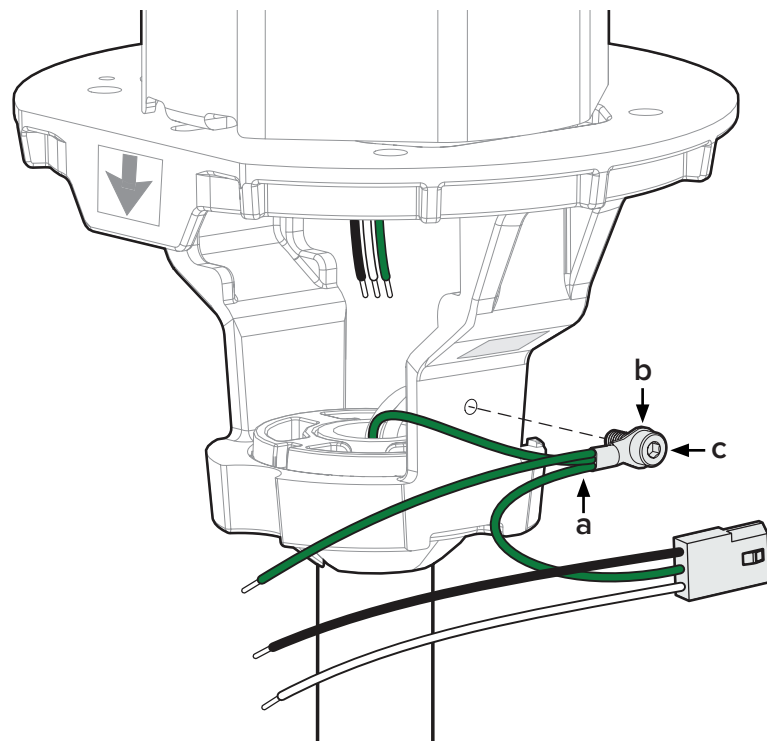


- 1 Soulevez le ventilateur jusqu'à son support de fixation. Alignez la fente de la boule de fixation sur la nervure du support de fixation, insérez la boule de fixation, puis relâchez le ventilateur.
- 2 Faites légèrement tourner la tige de prolongation pour vous assurer que la boule de fixation est bien en place et qu'elle ne bougera pas une fois le ventilateur en marche.



ÉTAPE TERMINÉE

11 MISE EN PLACE DE LA PARTIE SUPÉRIEURE DU FIL DE TERRE



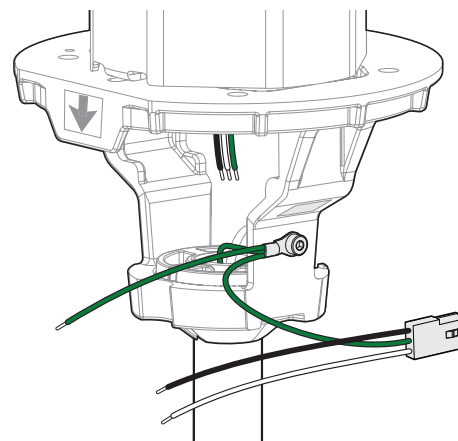
Acheminez le fil de terre sortant de la tige de prolongation (a) à l'extérieur du support de fixation. À l'aide de la vis (c), fixez la cosse du fil de terre (b) au support de fixation.



Mise en place de l'élingue de sécurité

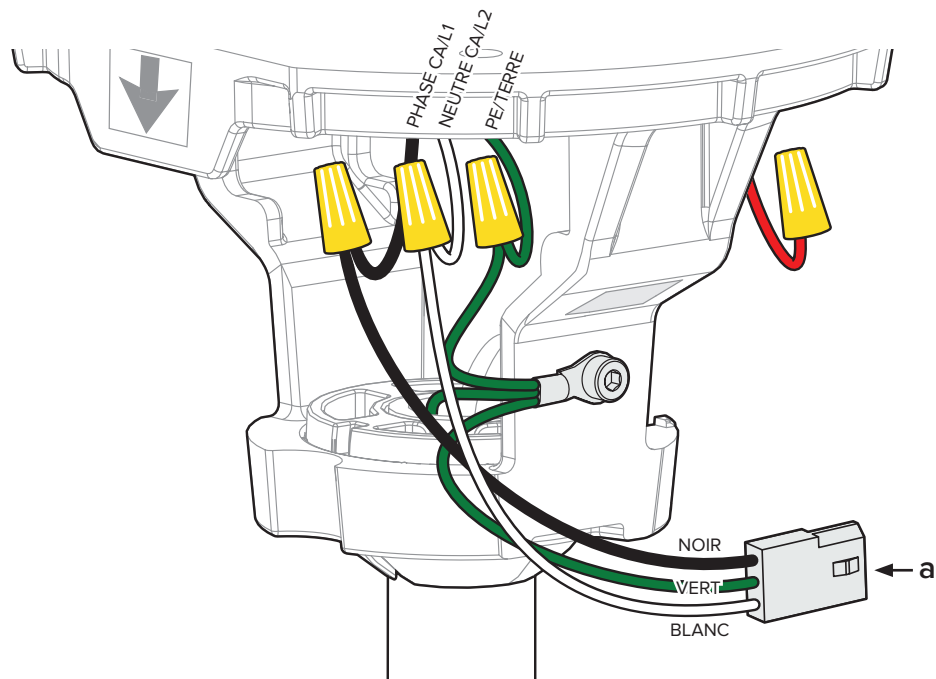
Les normes de sécurité en vigueur peuvent exiger que le ventilateur soit directement fixé à la structure du bâtiment. Consultez les textes applicables localement ! Pour de plus amples informations, reportez-vous à la notice d'installation de l'élingue de sécurité fournie avec ce manuel.

Des exemples de structures acceptables sont une poutre en bois ou une entretoise de renfort métallique fixée entre deux poutres. Dans certains cas, il peut s'avérer nécessaire d'installer des éléments structurels supplémentaires afin de créer des points d'attache.



ÉTAPE TERMINÉE

12 INSTALLATION ÉLECTRIQUE DU VENTILATEUR

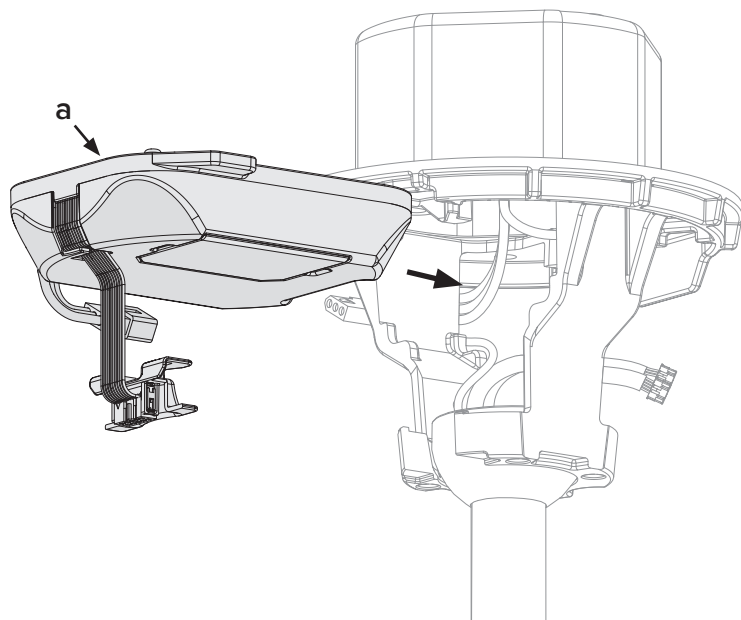


- ⚠ Avant de procéder au câblage, vérifiez que l'alimentation du ventilateur est coupée !**
- ⚠ Ne branchez jamais le ventilateur à une source de courant endommagée ! N'essayez pas de réparer une panne électrique seul. Contactez un électricien qualifié si vous avez le moindre doute concernant le raccordement électrique de ce ventilateur.**

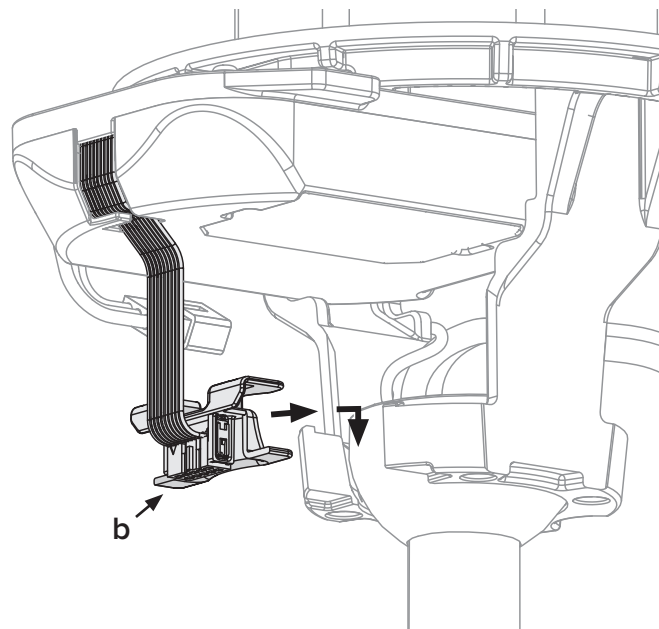
- 1 Établissez les connexions en raccordant les fils d'alimentation aux extrémités libres du faisceau de fils (σ) à l'aide des capuchons de connexion fournis.
- 2 Testez les connexions en tirant légèrement sur les fils.
- 3 Rentrez les fils d'alimentation et les capuchons de connexion à l'intérieur de la boîte de dérivation.

	PHASE CA/L1 NOIR	NEUTRE CA/L2 BLANC	PE/TERRE VERT
AMÉRIQUE DU NORD RÉSEAU 100–120 V	Noir	Blanc	Vert ou cuivre nu
AUTRES RÉGIONS	Marron	Bleu	Rayé vert et jaune

13 MISE EN PLACE DU BLOC DE COMMANDE

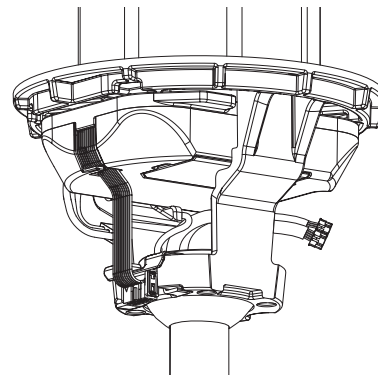


1



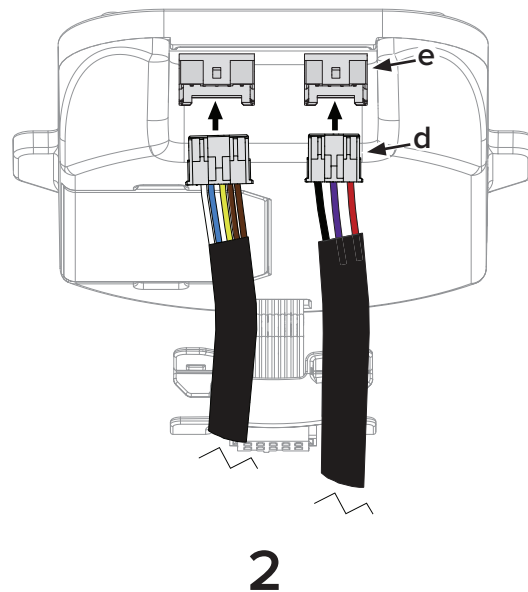
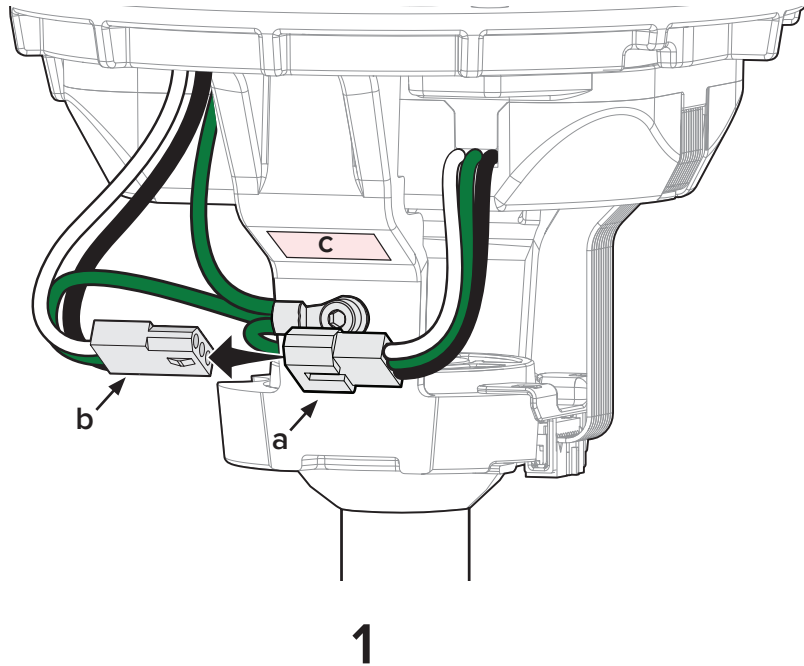
2

- 1 Insérez le bloc de commande (a) dans le support de fixation, comme illustré. **Attention à ne pas pincer les fils entre le support de fixation et le bloc de commande !**
- 2 Clipsez le voyant DEL (b) dans l'espace prévu à cet effet sur le support de fixation. Vérifiez qu'il est bien enclenché.



ÉTAPE TERMINÉE

14 RACCORDEMENT DU BLOC DE COMMANDE

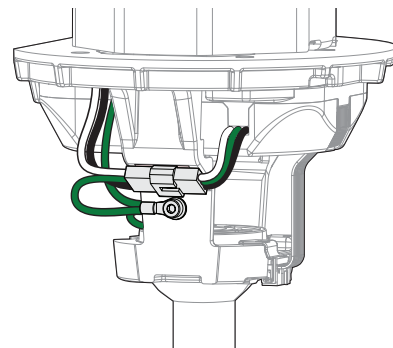


1 Branchez le faisceau de fils du bloc de commande (a) au faisceau de fils de la boîte de dérivation (b).



Retirez la pellicule de protection du ruban adhésif double face (c) sur le support de fixation, puis collez-y les connecteurs.

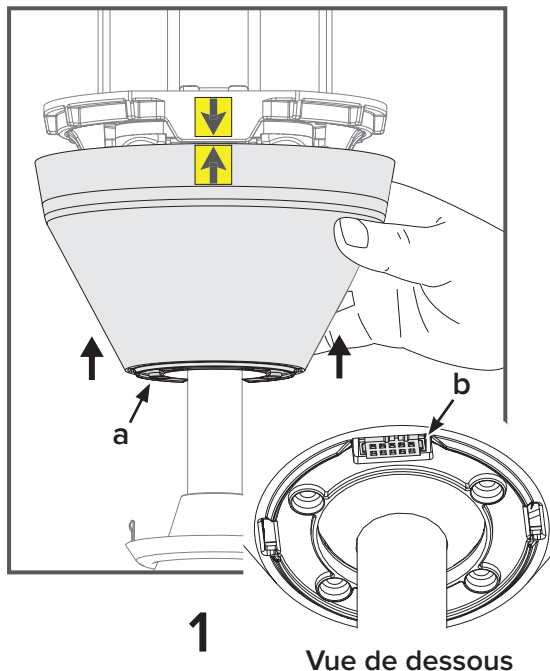
2 Branchez les faisceaux de fils sortant de la tige de prolongation (d) aux connecteurs correspondants (e) du bloc de commande.



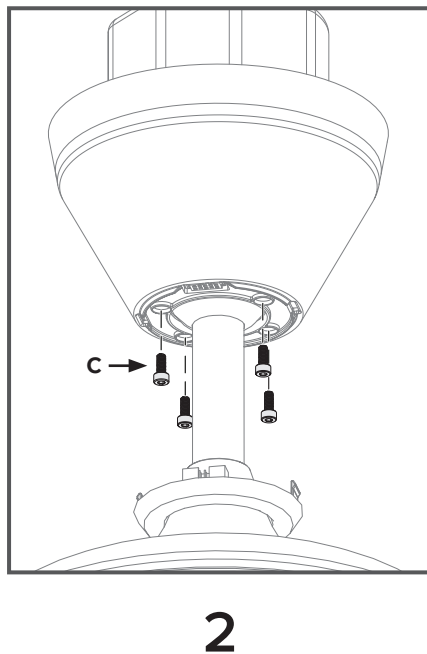
ÉTAPE TERMINÉE

15 MISE EN PLACE DU COUVRE-FILS

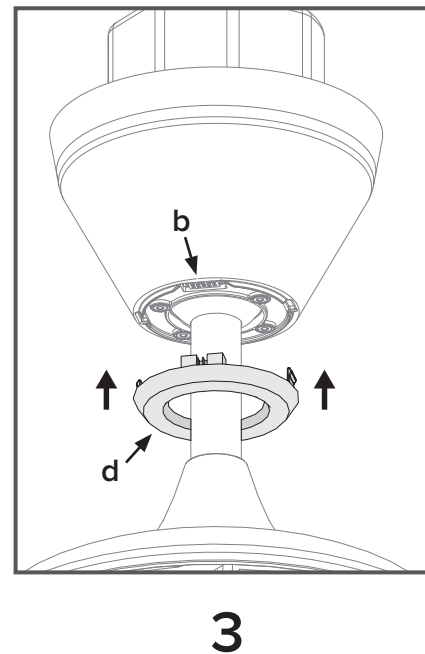
ALIGNEZ LE COUVRE-FILS



VISSEZ LE COUVRE-FILS



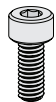
METTEZ LE DIFFUSEUR CIRCULAIRE EN PLACE



- 1** Faites remonter le couvre-fils (a) le long de la tige de prolongation en alignant les étiquettes jaunes avec une flèche noire, de telle sorte que le haut du couvre-fils soit bien plaqué contre le support de fixation. Vérifiez que le connecteur du voyant DEL est visible dans l'ouverture du couvre-fils (b).
- 2** Vérifiez que tous les fils sont rentrés dans le couvre-fils, puis fixez ce dernier à l'aide des vis fournies (c).

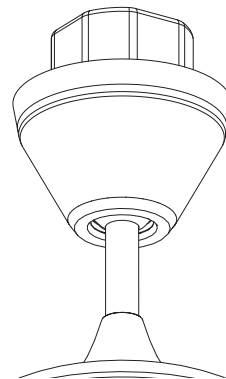
Visserie pour couvre-fils :

c. Vis d'assemblage à six pans creux M4 (4)



- 3** Faites remonter le diffuseur circulaire pour DEL (d) le long de la tige de prolongation et branchez le connecteur du diffuseur au connecteur du voyant DEL au niveau de l'ouverture (b) du couvre-fils.

Vérifiez que le diffuseur circulaire est bien enclenché.



ÉTAPE TERMINÉE

16 ESSAI DU VENTILATEUR

La télécommande ne doit pas être exposée à la pluie ou à l'eau.

Rétablissez l'alimentation électrique du ventilateur et vérifiez qu'il fonctionne correctement : à l'aide de la télécommande, mettez le ventilateur en marche et testez les fonctions de vitesse et de luminosité.



Allume ou éteint le ventilateur.



Allume ou éteint l'éclairage.



Augmente la vitesse de rotation ou la luminosité.



Réduit la vitesse de rotation ou la luminosité.



Active le minuteur pour une durée maximale de huit heures. Chaque pression allonge la durée d'une heure.



Désactive le minuteur.



Fait varier la vitesse du ventilateur pour simuler une brise naturelle.



Ajuste automatiquement la vitesse du ventilateur pendant la nuit, pour un sommeil tout en confort.



Pour obtenir les informations relatives au fonctionnement, à la maintenance et au dépannage, rendez-vous sur bigassfans.com/support

NOTES

NOTES

ESPAÑOL

LEA Y CONSERVE ESTAS INSTRUCCIONES

Especificaciones técnicas

Tensión de operación	Diámetro	Peso	Frecuencia de operación
120 VCA, 1 Φ	52 in. (132 cm)	11 lb (5 kg)	60 Hz

Herramientas necesarias

- Escalera
- Pelacables
- Destornillador Phillips
- Llave hexagonal
- Llaves



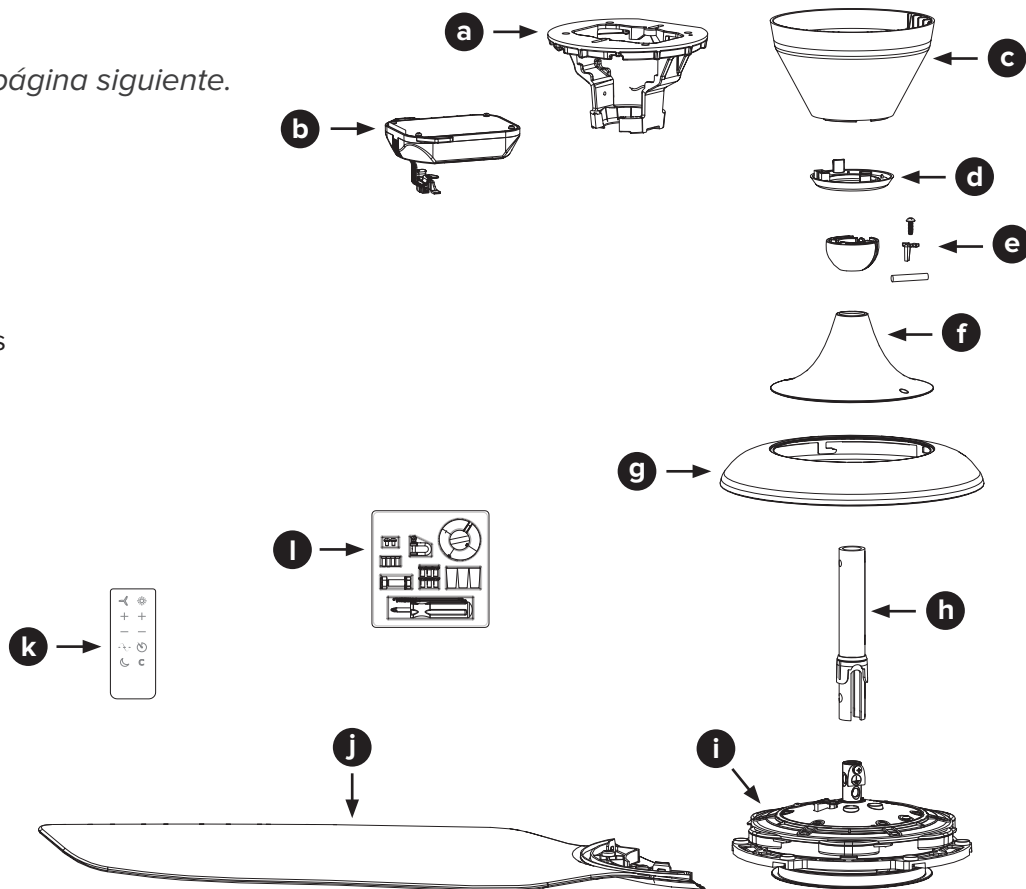
Escanear o visite bigassfans.com/support para ayuda en línea con la aplicación móvil de Big Ass Fans

Modelo: L3127-X5

PIEZAS

Consulte los accesorios en la página siguiente.

- a** Soporte de montaje
- b** Caja de control
- c** Tapa del cableado
- d** Anillo difusor de LED
- e** Bola de montaje y accesorios
- f** Borde de la cubierta inferior
- g** Anillo de la cubierta inferior
- h** Tubo de extensión
- i** Unidad del motor
- j** (3) Aspas aerodinámicas
- k** Control remoto
- l** Paquete de accesorios



ACCESORIOS

Los accesorios y las herramientas necesarias para la instalación vienen embalados en el paquete de accesorios. *Los siguientes elementos están ilustrados a escala real.*

Accesorios para las aspas aerodinámicas



(6) Tornillos M5 con arandela dentada

Accesorios de la cubierta inferior



Blanco



Negro

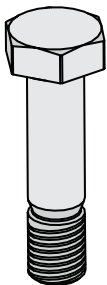
(2) Tornillos M3.5 pintados

Accesorios de la tapa del cableado



(4) Tornillos M4 de cabeza hueca

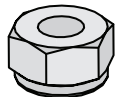
Accesorios de montaje



Perno M8

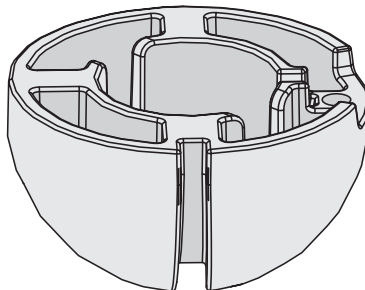


Arandela M8

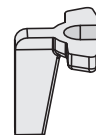


Tuerca Nylock M8

Bola de montaje y accesorios



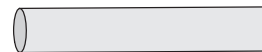
Bola de montaje



Cuña



Tornillo autorroscante de 4 mm



Pasador de acero


1 PREPARAR EL LUGAR DE INSTALACIÓN DEL VENTILADOR

 La instalación requiere conocimientos básicos de electricidad. Si no se siente cómodo realizando trabajos eléctricos, ¡llame a un electricista registrado!

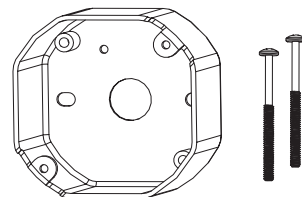
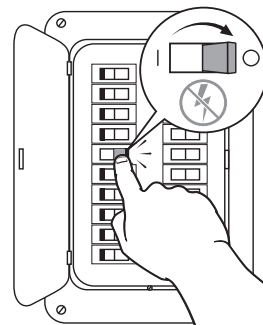
1 ¡Desconecte la energía eléctrica!

 ¡Desconecte la alimentación eléctrica antes de cablear el ventilador!

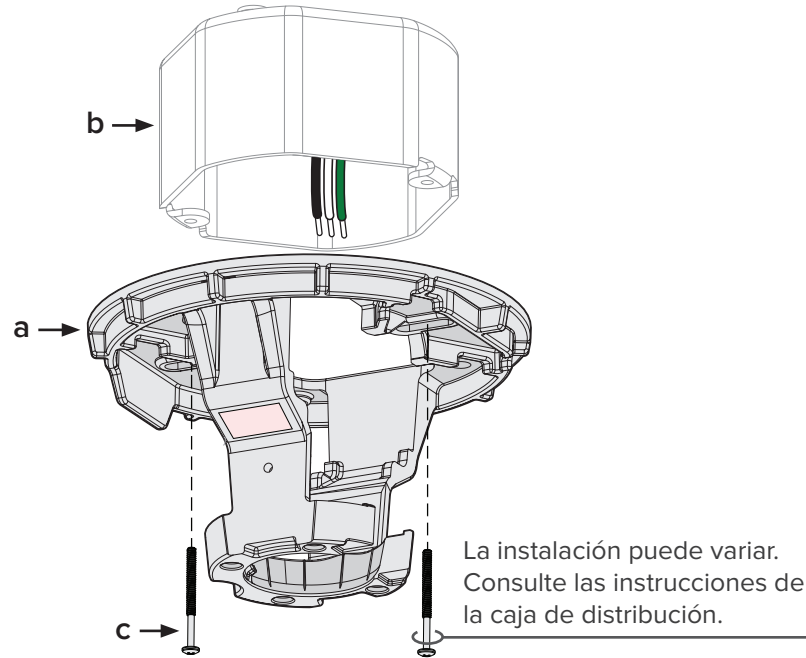
 Si su código eléctrico local así lo requiere, el ventilador deberá ser instalado por un electricista registrado.

 En el cableado fijo se debe incorporar medios de desconexión de acuerdo con las reglas del cableado.

2 Si va a instalar el ventilador en una caja de distribución, esta caja debe ser *apta para soportar ventiladores*. Si en el lugar de instalación del ventilador no hay una caja de distribución, instale una en una viga o vigueta.



2 INSTALAR EL SOPORTE DE MONTAJE



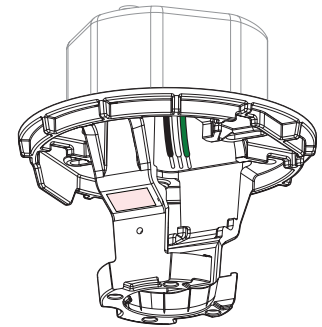
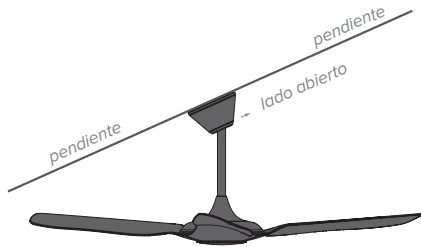
Asegure el soporte de montaje (a) a la caja de distribución (b) usando los tornillos suministrados con la caja de distribución (c).

Accesorios para la caja de distribución:

c. Tornillo (provisto con la caja de distribución).

Techos inclinados

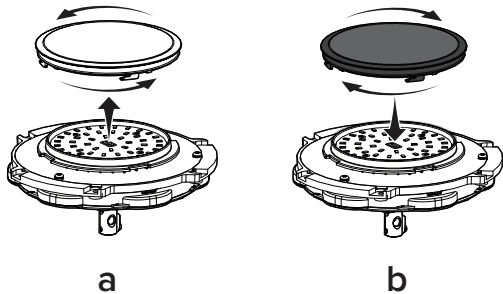
Si el ventilador se va a instalar en un techo inclinado, instale el soporte de montaje de manera que el lado abierto quede mirando hacia donde sube la pendiente.



PASO COMPLETADO

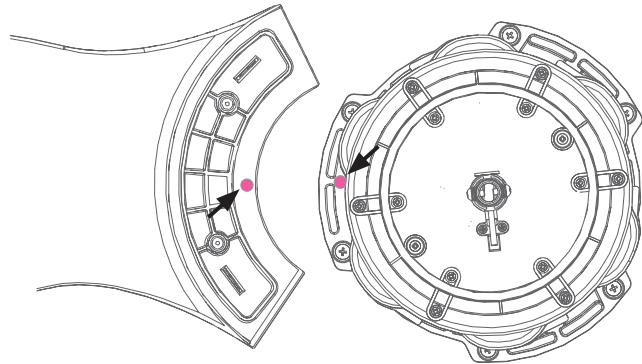
3 PREPARAR LAS ASPAS AERODINÁMICAS

SELECCIONAR EL LENTE
(VENTILADORES NEGROS)



1

HAGA COINCIDIR LAS ETIQUETAS
DE LAS ASPAS AERODINÁMICAS



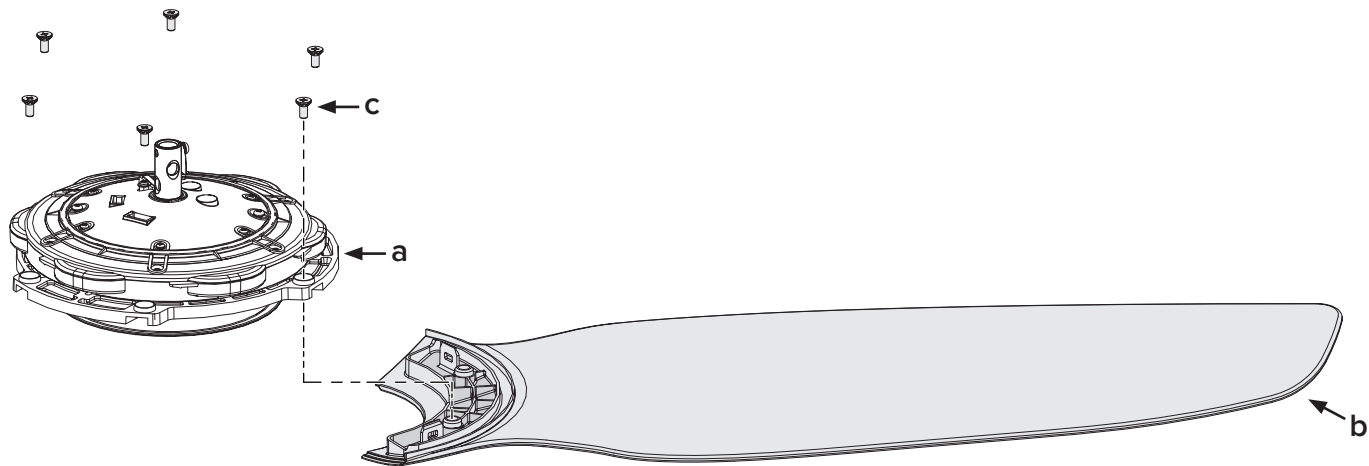
2

- 1 Ventiladores negros:** Si desea una luz más tenue, quite el lente blanco e instale el lente esmerilado antes de fijar las aspas aerodinámicas.
 - a. Gire para quitar el lente blanco.
 - b. Gire el lente esmerilado hasta asegurarlo.

- 2** Verifique que las etiquetas de las aspas aerodinámicas coincidan con las etiquetas del cubo del ventilador.

4

INSTALAR LAS ASPAS AERODINÁMICAS

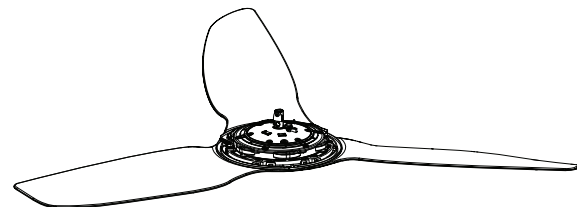
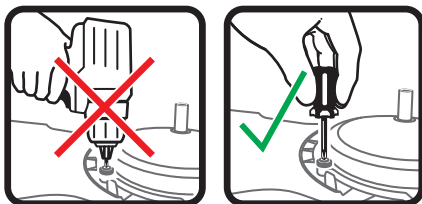


Sostenga el conjunto del motor (a) en sus piernas. Moviéndose en sentido horario, instale cada una de las aspas aerodinámicas (b) usando los accesorios provistos. Ajuste los tornillos con 2.5 N·m (22.1 in·lb). **¡No utilice herramientas eléctricas para instalar las aspas aerodinámicas ni ajuste los tornillos excesivamente! Ajustar los tornillos excesivamente podría deformar las aspas aerodinámicas e invalidar su garantía.**

Accesorios de las aspas aerodinámicas:
c. (6) Tornillos M5 con arandela dentada.



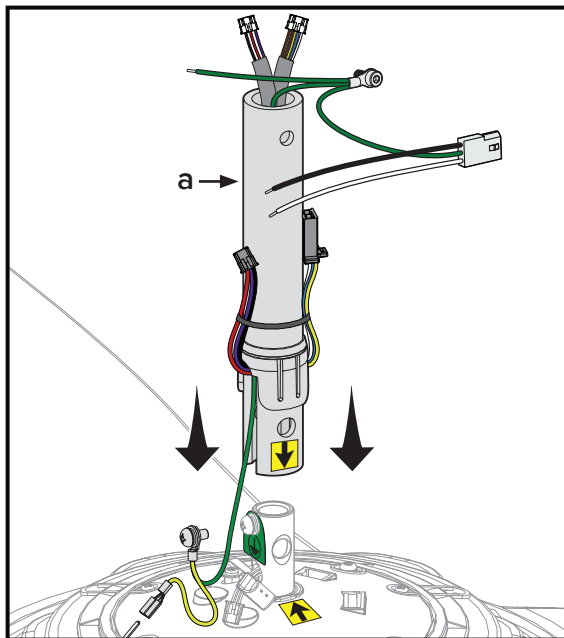
¡NO UTILICE HERRAMIENTAS ELÉCTRICAS!



PASO COMPLETADO

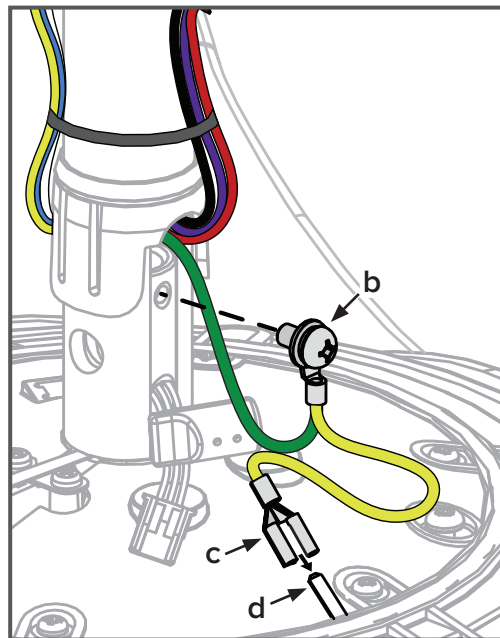
5 INSTALAR EL CABLE DE TIERRA INFERIOR

UBICAR EL TUBO DE EXTENSIÓN



1

ASEGURAR EL CABLE DE TIERRA



2

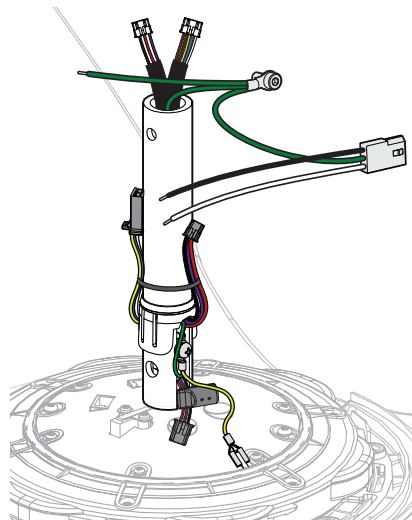
- 1 Baje el tubo de extensión (a) sobre el eje del motor. Verifique que la etiqueta con la flecha amarilla del tubo de extensión esté alineada con la etiqueta del motor.
- 2 Quite el tornillo y la etiqueta de tierra del eje del motor. Asegure el cable de tierra al eje del motor usando el tornillo cautivo (b). Conecte el conector de horquilla hembra de la tierra amarilla (c) al conector macho del motor (d).



Instalación del cable de seguridad

Si su código de seguridad local así lo requiere, puede que deba asegurar el ventilador directamente a la estructura del edificio. ¡Revise su código local! Consulte la hoja de instrucciones para el cable de seguridad incluida con esta guía. Allí encontrará más información.

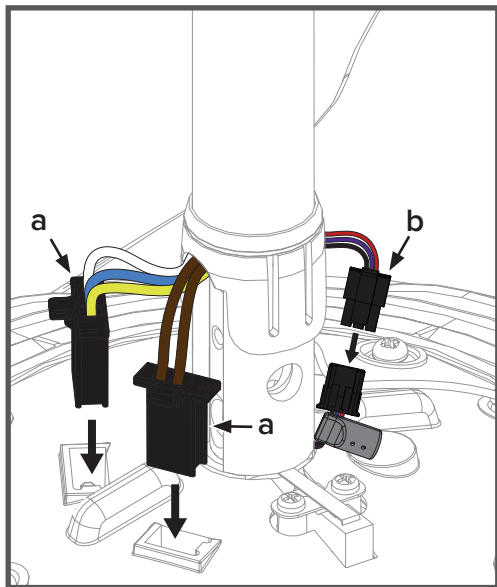
Las estructuras aceptables incluyen una viga de madera o un tirante de montaje metálico asegurado entre dos vigas. En algunos casos puede ser necesario instalar materiales estructurales adicionales para proveer puntos de fijación adecuados.



PASO COMPLETADO

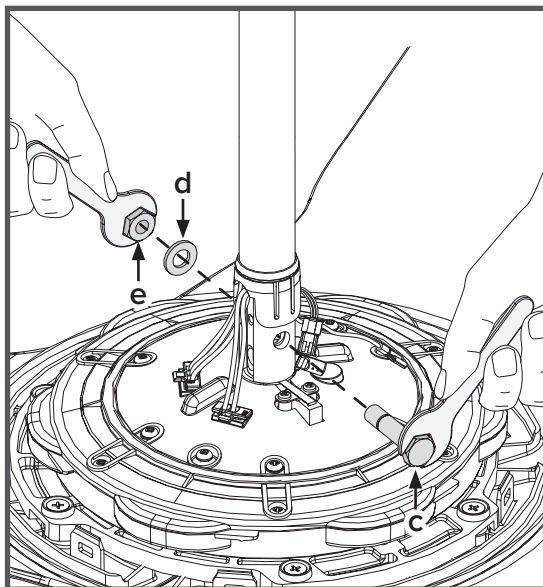
6 CONECTAR EL CABLEADO DEL MOTOR Y ASEGURAR EL TUBO DE EXTENSIÓN

INSTALAR LOS ARNESES DE CABLEADO



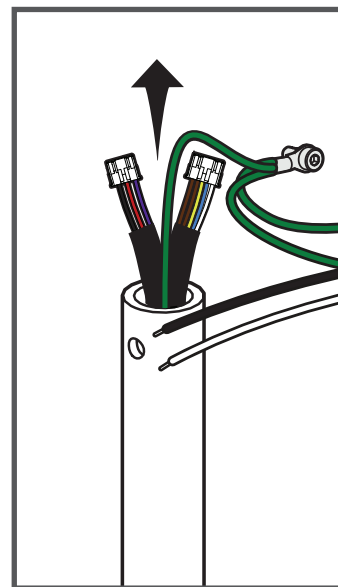
1

ASEGURAR LOS ACCESORIOS



2

ELIMINAR LA HOLGURA



3

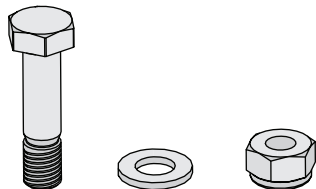
- 1** Quite el precinto que sostiene el arnés de cableado unido al tubo de extensión. Enchufe los dos arneses grandes (a) en los receptáculos del motor. Enchufe el arnés de cableado macho pequeño (b) en el arnés hembra del eje del motor.
- 2** Alinee los agujeros para pernos del tubo de extensión con los agujeros del eje del motor y luego asegure el tubo usando los accesorios y las llaves provistos.

Accesorios de montaje:

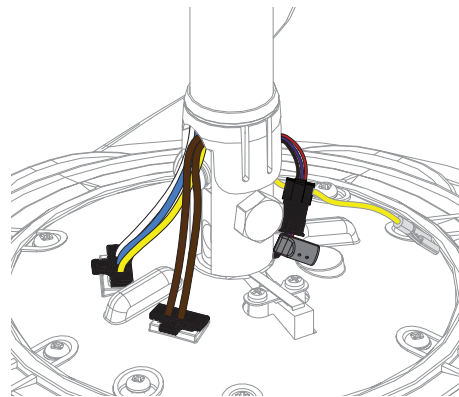
c. Perno M8

d. Arandela M8

e. Tuerca Nylock M8

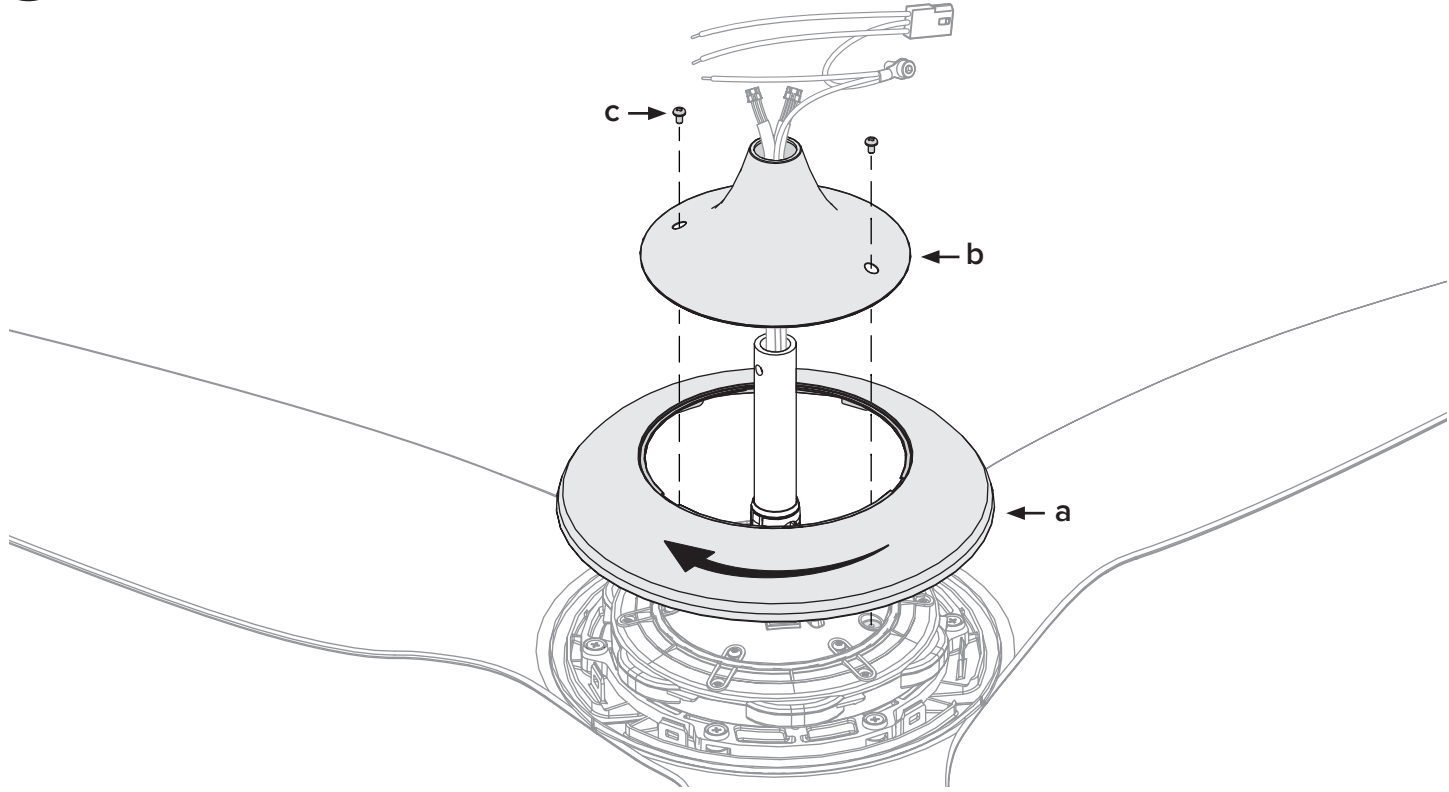


- 3** Tire suavemente de los cables en la parte superior del tubo de extensión para eliminar la holgura.



PASO COMPLETADO

7 INSTALAR LA CUBIERTA INFERIOR



- 1** Coloque el anillo de la cubierta inferior (*a*) alrededor del tubo de extensión, apoyándolo de forma pareja sobre el motor. Debe quedar un espacio muy pequeño entre la cubierta y las aspas aerodinámicas. Gire el anillo en sentido horario hasta que se detenga.
- 2** Haga pasar los cables a través de la abertura del borde de la cubierta inferior (*b*) y luego deslice el borde para bajarlo por el tubo de extensión hasta apoyarlo de forma pareja sobre el anillo.
- 3** Alinee los agujeros para tornillos del borde con los agujeros para tornillos del motor y luego asegure el borde en su sitio usando los tornillos provistos (*c*).

Accesorios de la cubierta inferior:

c. (2) Tornillos M3.5 pintados

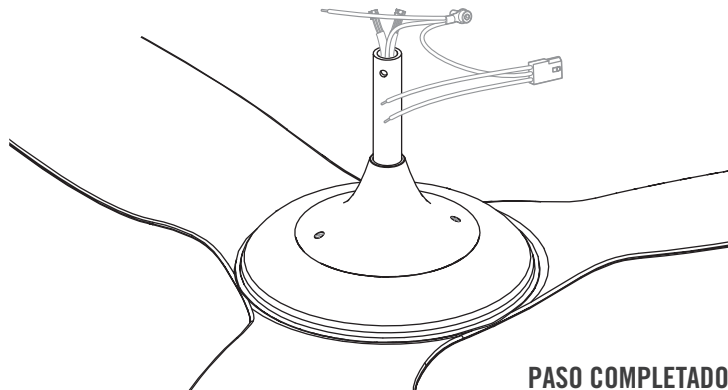


Blanco

o

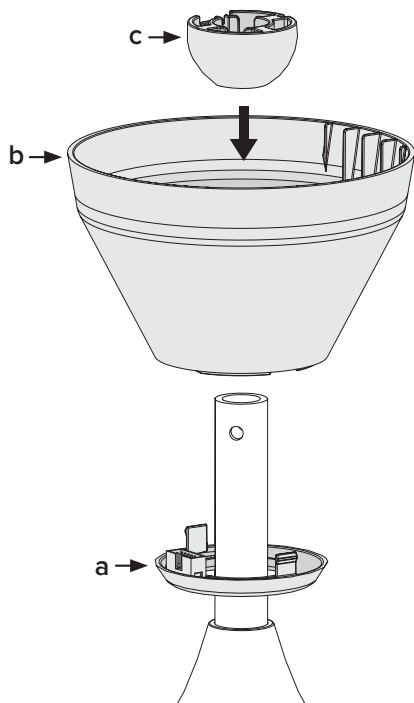


Negro



8

COLOCAR EL ANILLO DIFUSOR DE LED, LA TAPA DEL CABLEADO Y LA BOLA DE MONTAJE

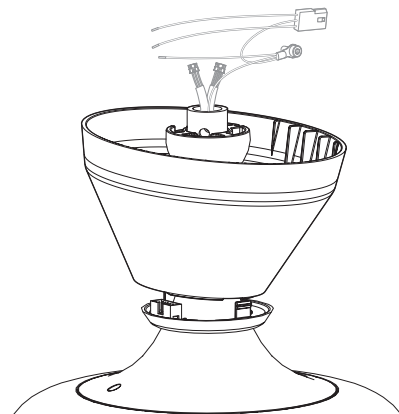


¡En este paso no apoye el anillo difusor de LED sobre la tapa del cableado!



¡En este paso no apoye el anillo difusor de LED sobre la tapa del cableado!

Deslice el anillo difusor de LED (a), la tapa del cableado (b) y la bola de montaje (c) para bajarlos por el tubo de extensión (en este orden) hasta apoyarlos en el cubo del ventilador.

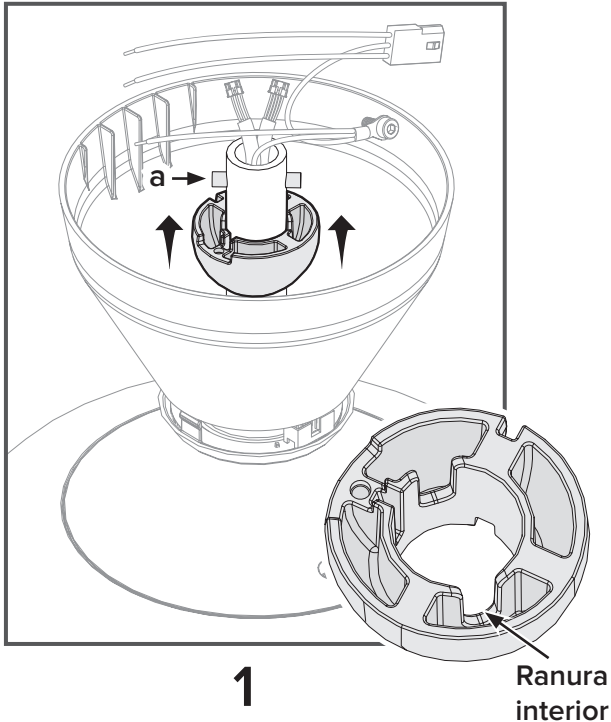


PASO COMPLETADO

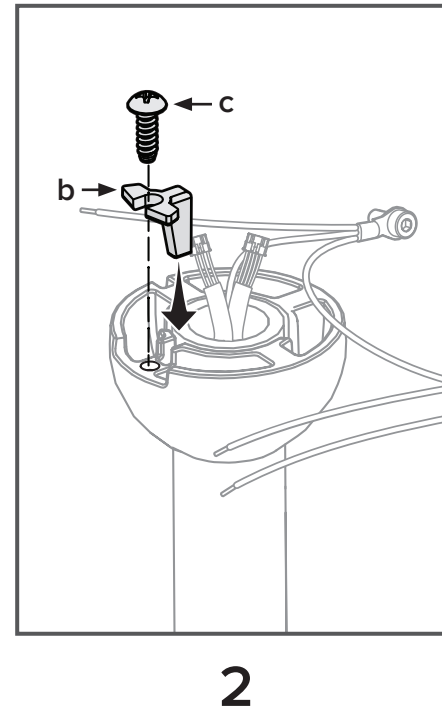
9

INSTALAR LA BOLA DE MONTAJE

ASENTAR LA BOLA DE MONTAJE



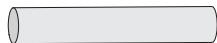
INSTALAR LA CUÑA



- 1 Inserte el pasador de acero (a) en el agujero que se encuentra en la parte superior del tubo de extensión y luego deslice la bola de montaje hacia arriba hasta asentar el pasador en las ranuras interiores de la bola.

Accesorios de la bola de montaje:

a. Pasador de acero

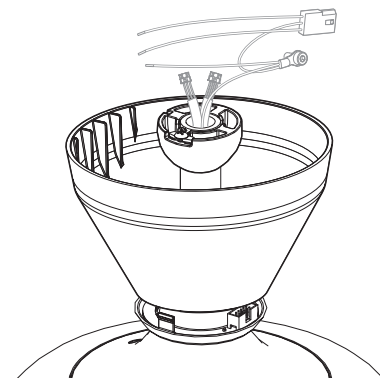
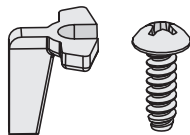


- 2 Inserte la cuña (b) en la bola de montaje como se ilustra en la figura y luego asegure la cuña con el tornillo (c). Ajuste el tornillo lo suficiente como para evitar el movimiento entre la bola de montaje y el tubo de extensión. *No ajuste excesivamente el tornillo.*

Accesorios de la bola de montaje:

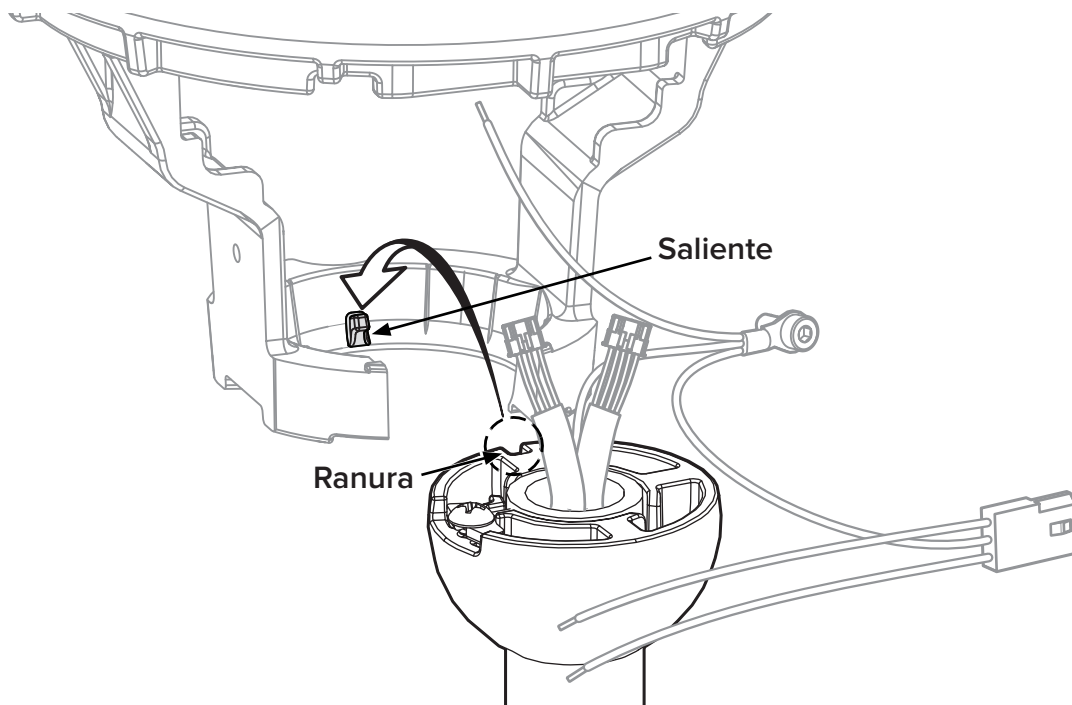
b. Cuña

c. Tornillo autorroscante de 4 mm

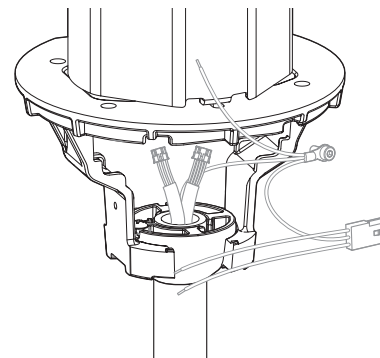


PASO COMPLETADO

10 COLGAR EL VENTILADOR

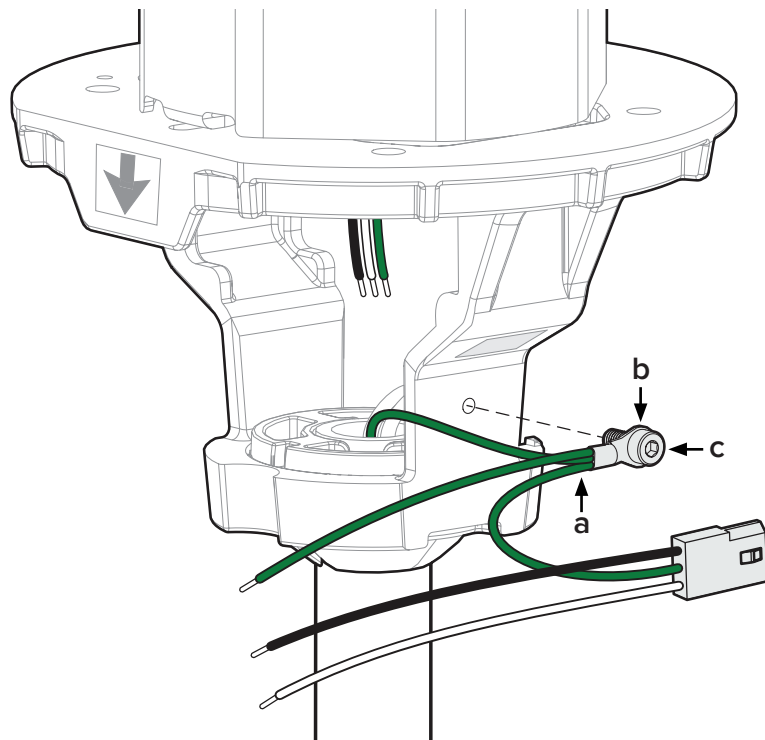


- 1** Suba el ventilador hasta el soporte de montaje. Alinee la ranura de la bola de montaje con la pestaña del soporte de montaje, inserte la bola y permita que el ventilador cuelgue libremente.
- 2** Gire cuidadosamente el tubo de extensión para comprobar que la bola de montaje esté bien asentada y que no se moverá cuando el ventilador esté en funcionamiento.



PASO COMPLETADO

11 INSTALAR EL CABLE DE TIERRA SUPERIOR



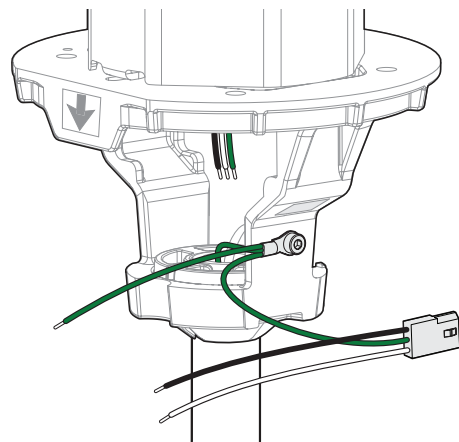
Lleve el cable de tierra del tubo de extensión (a) al exterior del soporte de montaje. Asegure la terminal del cable a tierra (b) al soporte de montaje usando el tornillo (c).



Instalación del cable de seguridad

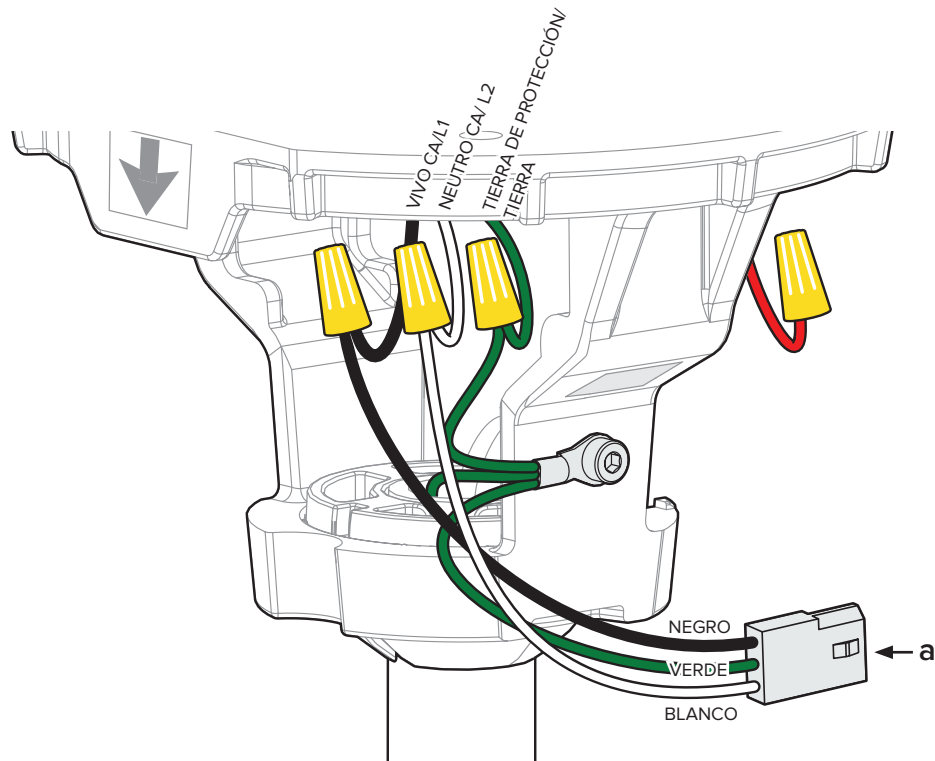
Si su código de seguridad local así lo requiere, puede que deba asegurar el ventilador directamente a la estructura del edificio. ¡Revise su código local! Consulte la hoja de instrucciones para el cable de seguridad incluida con esta guía. Allí encontrará más información.

Las estructuras aceptables incluyen una viga de madera o un tirante de montaje metálico asegurado entre dos vigas. En algunos casos puede ser necesario instalar materiales estructurales adicionales para proveer puntos de fijación adecuados.



PASO COMPLETADO

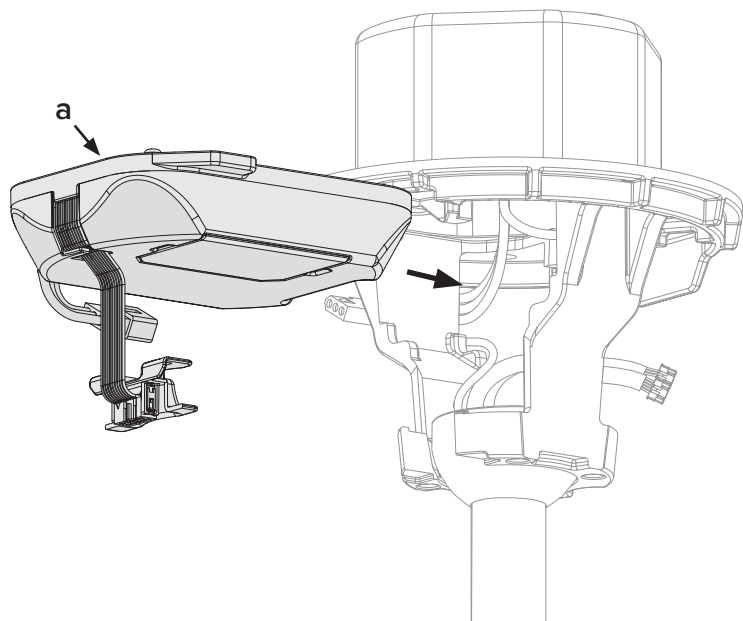
12 CABLEAR EL VENTILADOR



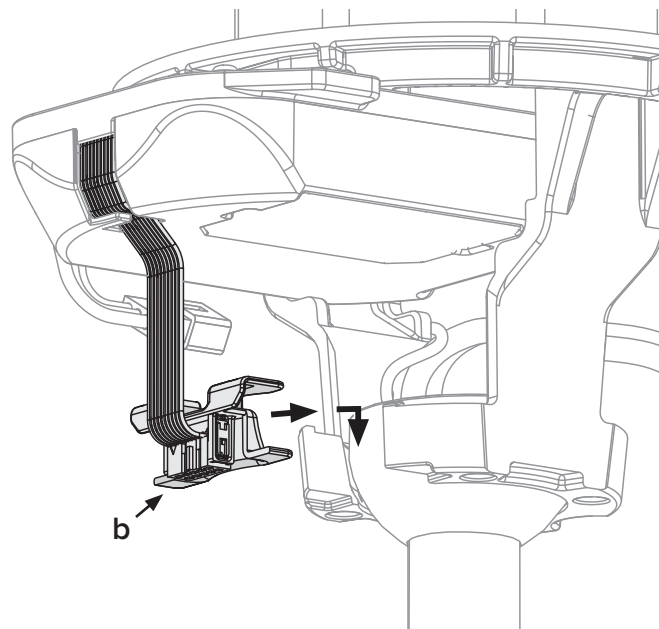
- ⚠ Antes de instalar el ventilador, ¡asegúrese de que la alimentación eléctrica esté desconectada!**
- ⚠ ¡Nunca conecte el ventilador a una fuente de alimentación dañada! No intente reparar desperfectos eléctricos por su cuenta. Si tiene alguna duda sobre la instalación eléctrica de este ventilador, consulte a un electricista calificado.**
- 1 Realice las conexiones eléctricas asegurando los cables de alimentación a los extremos libres del arnés de cableado (a) usando los conectores de torsión provistos.
 - 2 Pruebe la conexión tirando suavemente de los cables.
 - 3 Coloque los cables de potencia y los conectores de torsión dentro de la caja de distribución.

	VIVO CA/L1 NEGRO	NEUTRO CA/ L2 BLANCO	TIERRA DE PROTECCIÓN/ TIERRA VERDE
AMÉRICA DEL NORTE SISTEMA DE 100-120 V	Negro	Blanco	Verde o cobre desnudo
TODAS LAS DEMÁS REGIONES	Marrón	Azul	Verde con línea amarilla

13 INSTALAR LA CAJA DE CONTROL

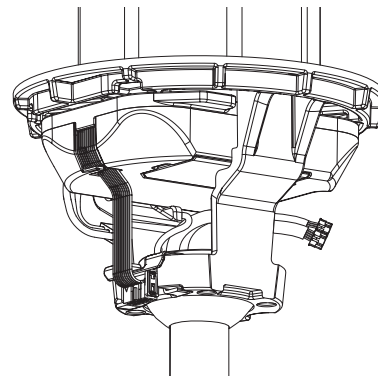


1



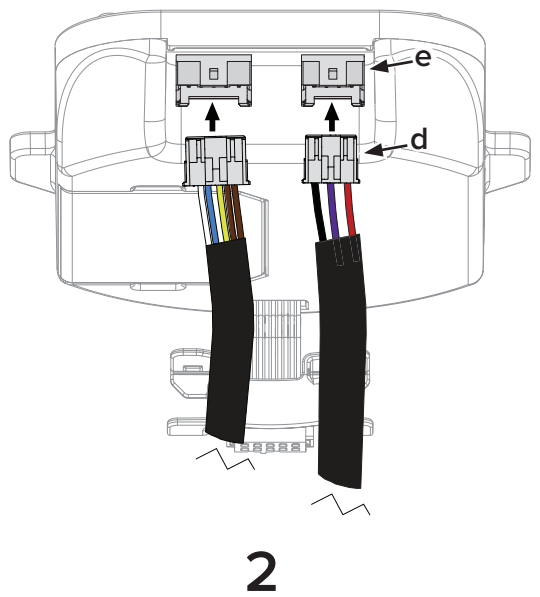
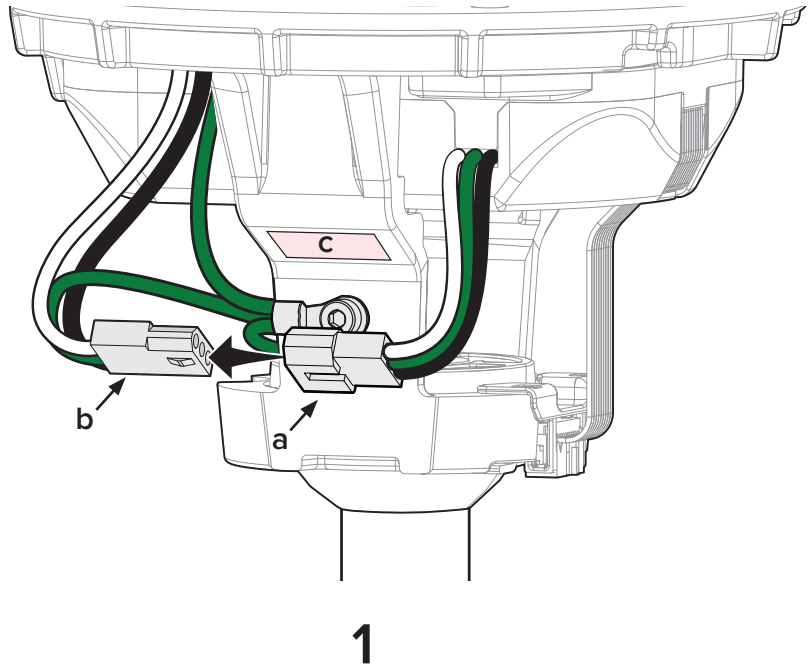
2

- 1** Inserte la caja de control (a) en el soporte de montaje como se muestra en la figura. ***¡Tenga cuidado de no atrapar los cables entre el soporte de montaje y la caja de control!***
- 2** Coloque a presión el indicador LED (b) en el espacio libre del soporte de montaje. Verifique que esté asentado de forma segura.



PASO COMPLETADO

14 CONECTAR LA CAJA DE CONTROL

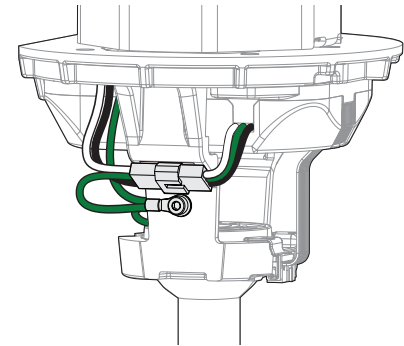


1 Conecte el arnés de cableado de la caja de control (a) al arnés que viene de la caja de conexiones (b).



Retire la protección de la cinta adhesiva doble faz (c) que se encuentra en el soporte de montaje y luego adhiera los arneses a la cinta.

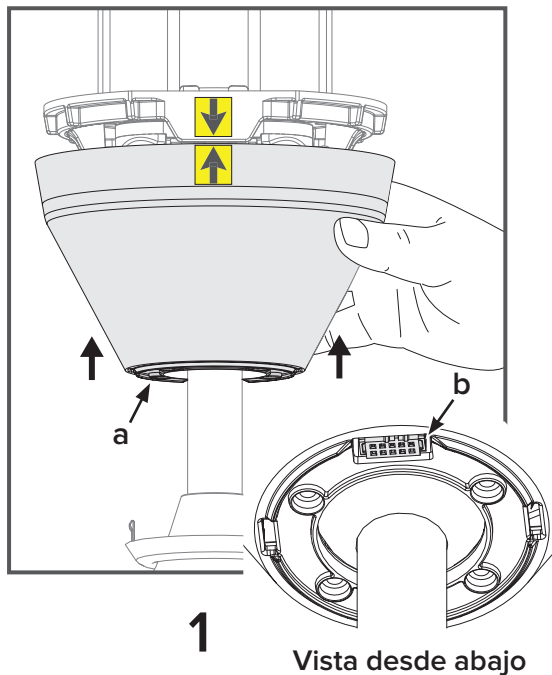
2 Conecte los arneses de cableado del tubo de extensión (d) a los receptáculos correspondientes (e) en la caja de control.



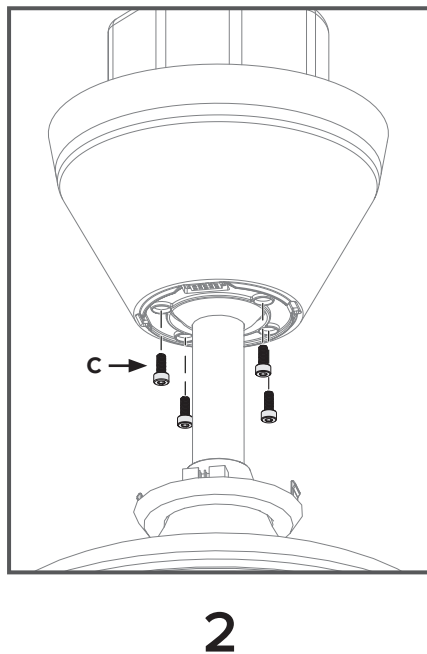
PASO COMPLETADO

15 INSTALAR LA TAPA DEL CABLEADO

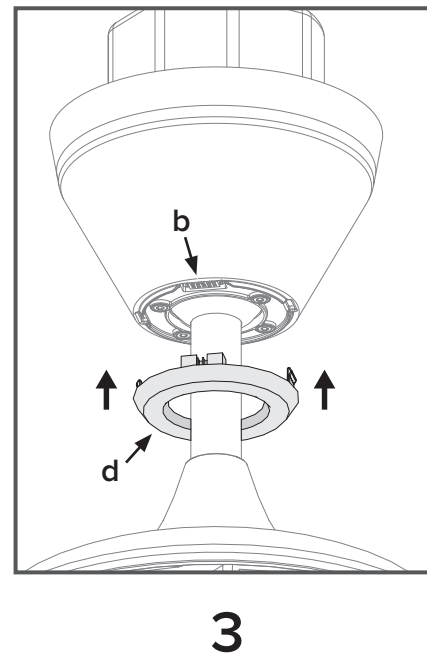
ALINEAR LA TAPA DEL CABLEADO



INSTALAR LOS TORNILLOS

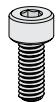


INSTALAR EL ANILLO DIFUSOR



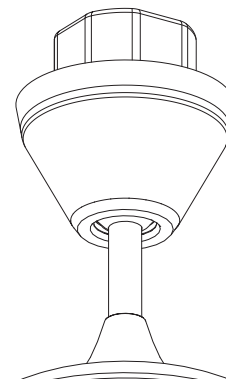
- 1** Deslice la tapa del cableado (a) hacia arriba por el tubo de extensión, alineando las etiquetas con las flechas amarillas de modo que la parte superior de la tapa quede a ras con el soporte de montaje. Verifique que el receptáculo del indicador LED pueda verse a través de la abertura de la tapa (b).
- 2** Verifique que todos los cables estén debajo de la tapa del cableado y luego asegure la tapa usando los tornillos provistos (c).

Accesorios de la tapa del cableado:
c. (4) Tornillos M4 de cabeza hueca



- 3** Deslice el anillo difusor de LED (d) hacia arriba por el tubo de extensión y enchufe el conector en el receptáculo para el indicador LED a través de la abertura (b) de la tapa del cableado.

Verifique que las lengüetas del anillo difusor estén seguras en su sitio.



PASO COMPLETADO

16 PROBAR EL VENTILADOR

No exponga el control remoto a la lluvia ni al agua.

Habilite la alimentación eléctrica hacia la ubicación del ventilador y pruebe sus funciones usando el control remoto. Encienda el ventilador y pruebe la velocidad y la intensidad de la luz.



Enciende o apaga el ventilador.



Enciende o apaga la luz.



Aumenta la velocidad del ventilador o la intensidad de la luz.



Disminuye la velocidad del ventilador o la intensidad de la luz.



Programa el temporizador del ventilador hasta por ocho horas. Cada vez que se presiona, el temporizador agrega una hora.



Borra el temporizador activo del ventilador.



Varía la velocidad del ventilador para simular una brisa natural.



Regula automáticamente la velocidad del ventilador durante la noche para mantener el confort mientras duerme.



Para obtener información sobre el funcionamiento, el mantenimiento y la resolución de problemas, visite bigassfans.com/support

© 2016 Big Ass Fans

Les informations contenues dans ce document sont susceptibles d'être modifiées sans préavis. Ce produit peut être protégé par un ou plusieurs brevets dont la liste figure sur www.bigassfans.com/patents

Haiku est une marque déposée de Delta T LLC, enregistrée aux États-Unis et/ou dans d'autres pays.

La información contenida en este documento está sujeta a cambios sin previo aviso. Puede estar protegido por una o más de las patentes que se enumeran en www.bigassfans.com/patents

Haiku es una marca comercial de Delta T LLC, registrada en los Estados Unidos y/o en otros países.

LR



HKU-INST-101-MUL-01