

Befolgen Sie die Anweisungen für Ihren Befestigungstyp. Für jede Befestigung werden jeweils andere Teile und Befestigungsmittel verwendet.

## Universalbefestigung

### Montage

Schräge oder flache Decken von 3,2 bis min. 4,3 m  
(10,5 bis min. 14 Fuß)

### Eingangsspannung

100–240 VAC, 50–60 Hz

Max. Gewicht 11,8 kg (26 lb)



Seite 6

## Befestigung in flacher Ausführung

### Montage

Flachdecken von 2,4 bis 3,2 Meter (8 bis 10,5 Fuß)

### Eingangsspannung

100–240 VAC, 50–60 Hz

Max. Gewicht 8,4 kg (18,5 lb)



Seite 16

**DIESE ANWEISUNGEN LESEN UND AUFHEBEN**

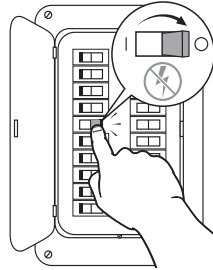
# VORBEREITUNG

## ☑ Strom abschalten

Wenden Sie sich an einen zugelassenen Elektriker, wenn Sie sich bei der Durchführung elektrischer Arbeiten nicht sicher fühlen. Der Ventilator muss von einem zugelassenen Elektriker installiert werden, falls die lokalen Vorschriften dies erfordern.

⚠ **Verwenden Sie den Ventilator nicht mit einem Dimmschalter.**

⚠ **Schalten Sie den Strom am Leistungsschalter aus!**



## ☑ Ventilatorstandort vorbereiten\*

**Steckdose:** Stellen Sie sicher, dass Ihre Steckdose für den Einsatz von Ventilatoren geeignet ist. Wenn sich an der Ventilatorposition keine Steckdose befindet, installieren Sie eine auf einem Deckenträger oder einem -balken.

**Betondecke:** Installieren Sie einen Ankerhaken für das Sicherheitskabel, falls dies durch lokale Bau- und Sicherheitsnormen vorgeschrieben ist. Weitere Informationen zur Installation finden Sie auf der folgenden Seite.

**Deckenträger aus Holz:** Befestigen Sie die Befestigungsplatte oder den Befestigungswinkel mit zwei Holzschrauben (nicht im Lieferumfang enthalten) direkt am Balken. Big Ass Fans empfiehlt die Verwendung von korrosionsbeständigen Sechskant-Holzschrauben (12-11 x 45 mm) mit Dichtung.

## ☑ Werkzeuge vorbereiten



## ☑ Verlängerungsrohr auswählen (nur Universalbefestigung)

Wenn Ihr Ventilator mit einer Universalbefestigung ausgestattet ist, müssen Sie das passende Verlängerungsrohr für Ihre Deckenhöhe und -neigung auswählen.

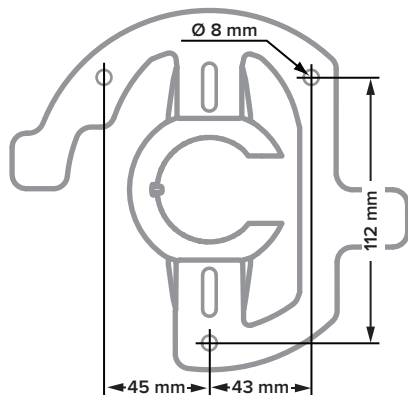
Auf Seite 4 finden Sie einen Leitfaden für die Auswahl des am besten geeigneten Verlängerungsrohrs.

\*Die Befestigungsmittel zur Befestigung an der Decke (wie z. B. Haken oder andere Vorrichtungen) müssen ausreichend fest angebracht werden, um das vierfache Gewicht des Deckenventilators tragen zu können.

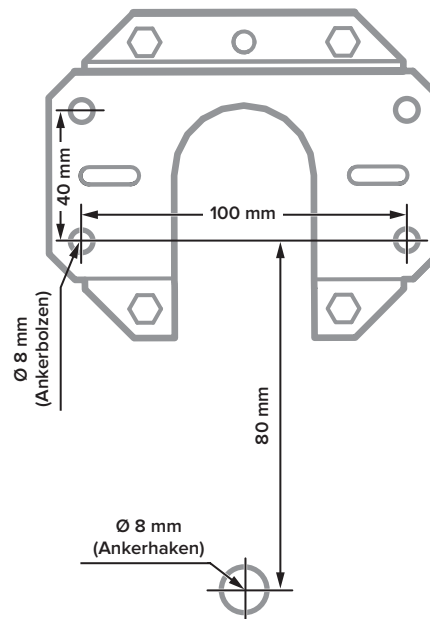
# Betondecke

Bringen Sie einen Verankerungshaken für das Sicherheitskabel an, falls die lokalen Bau- und Sicherheitsnormen dies vorschreiben.

## Universalbefestigung



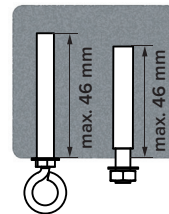
## Befestigung in flacher Ausführung



## Universalbefestigung

Bohren Sie drei Löcher mit  $\varnothing$  8 mm nach dem gezeigten Muster. Die Bohrungstiefen dürfen 46 mm nicht überschreiten. Entfernen Sie jeglichen Staub aus den Bohrungen. Setzen Sie drei Ankerbolzen in die Bohrungen ein. Schlagen Sie mit einem Hammer auf die Köpfe der Ankerbolzen, um sicherzustellen, dass die Bolzenhülsen mit der Deckenoberfläche bündig sind. Setzen Sie den Befestigungswinkel auf die Ankerbolzen auf. Vergewissern Sie sich, dass alle drei Ankerbolzen vollständig angezogen sind, um die Anker zu spreizen und zu verriegeln.

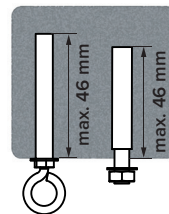
Montieren Sie bei Bedarf einen Ankerhaken für das Sicherheitskabel, falls die lokalen Gebäude- und Sicherheitsnormen dies vorschreiben. Bohren Sie ein Loch von  $\varnothing$  8 mm für den Ankerhaken. Die Bohrungstiefen dürfen 46 mm nicht überschreiten. Entfernen Sie Staub aus der Bohrung, setzen Sie dann den Ankerhaken ein und ziehen Sie ihn vollständig fest.



## Befestigung in flacher Ausführung

Bohren Sie vier Löcher mit  $\varnothing$  8 mm nach dem gezeigten Muster. Die Bohrungstiefen dürfen 46 mm nicht überschreiten. Entfernen Sie jeglichen Staub aus den Bohrungen. Setzen Sie vier Ankerbolzen in die Bohrungen ein. Schlagen Sie mit einem Hammer auf die Köpfe der Ankerbolzen, um sicherzustellen, dass die Bolzenhülsen mit der Deckenoberfläche bündig sind. Setzen Sie die Befestigungsplatte auf die Ankerbolzen auf. Vergewissern Sie sich, dass alle vier Ankerbolzen vollständig angezogen sind, um die Anker zu spreizen und zu verriegeln.

Montieren Sie bei Bedarf einen Ankerhaken für das Sicherheitskabel, falls die lokalen Gebäude- und Sicherheitsnormen dies vorschreiben. Bohren Sie ein Loch von  $\varnothing$  8 mm für den Ankerhaken nach dem gezeigten Muster. Die Bohrungstiefen dürfen 46 mm nicht überschreiten. Entfernen Sie Staub aus der Bohrung, setzen Sie dann den Ankerhaken ein und ziehen Sie ihn vollständig fest.



# Auswahl eines Verlängerungsrohrs (nur Universalbefestigung)

In den nachstehenden Tabellen finden Sie das passende Verlängerungsrohr für Ihren Ventilator.

## Höhe der Decke

Für eine optimale Leistung empfiehlt Big Ass Fans je nach Deckenhöhe die folgenden Verlängerungsrohrängen.

Höhe der Decke	Verlängerungsrohrlänge
3,2–3,4 m (10,5–11 ft)	508 mm (20 in.)
3,4–4 m (11–13 ft)	813 mm (32 in.)
4–4,3 m (13–14 ft) *	1219 mm * (48 in) *
>4,3 m * (>14 ft) *	1524 mm * (60 in) *

\* Big Ass Fans empfiehlt die Verwendung eines Verlängerungsrohrs für Deckenhöhen über 4 m (13 ft). Der Ventilator wird standardmäßig mit Verlängerungsrohren von 508 mm (20 Zoll) und 813 mm (32 Zoll) geliefert. Andere Längen sind über den Kundenservice erhältlich.

## Deckenneigung

Haiku-Ventilatoren mit Universalbefestigung können an Schrägdecken mit einem Winkel von maximal 33° installiert werden.

Lüfterdurchmesser	Maximale Deckenneigung	Verlängerungsrohrlänge
1,3 m (52 in)	26°	508 mm (20 in.)
1,3 m (52 in)	33°	813 mm (32 in.)
1,5 m (60 in)	22°	508 mm (20 in.)
1,5 m (60 in)	33°	813 mm (32 in.)
2,1 m (84 in)	16°	508 mm (20 in.)
2,1 m (84 in)	29°	813 mm (32 in.)

# Haiku-Fernbedienung

 Die Fernbedienung muss vor Regen und Wasser geschützt werden.



Schaltet den Ventilator ein oder aus.



Legt die Dauer des Ventilator timers fest, bis zu acht Stunden. Jeder Druck verlängert den Timer um eine Stunde.



Schaltet das Licht ein oder aus.



Setzt den aktiven Ventilator timer zurück.



Erhöht die Ventilatorgeschwindigkeit/  
Lichthelligkeit.



Variiert die Ventilatorgeschwindigkeit, um eine natürliche Brise zu simulieren.

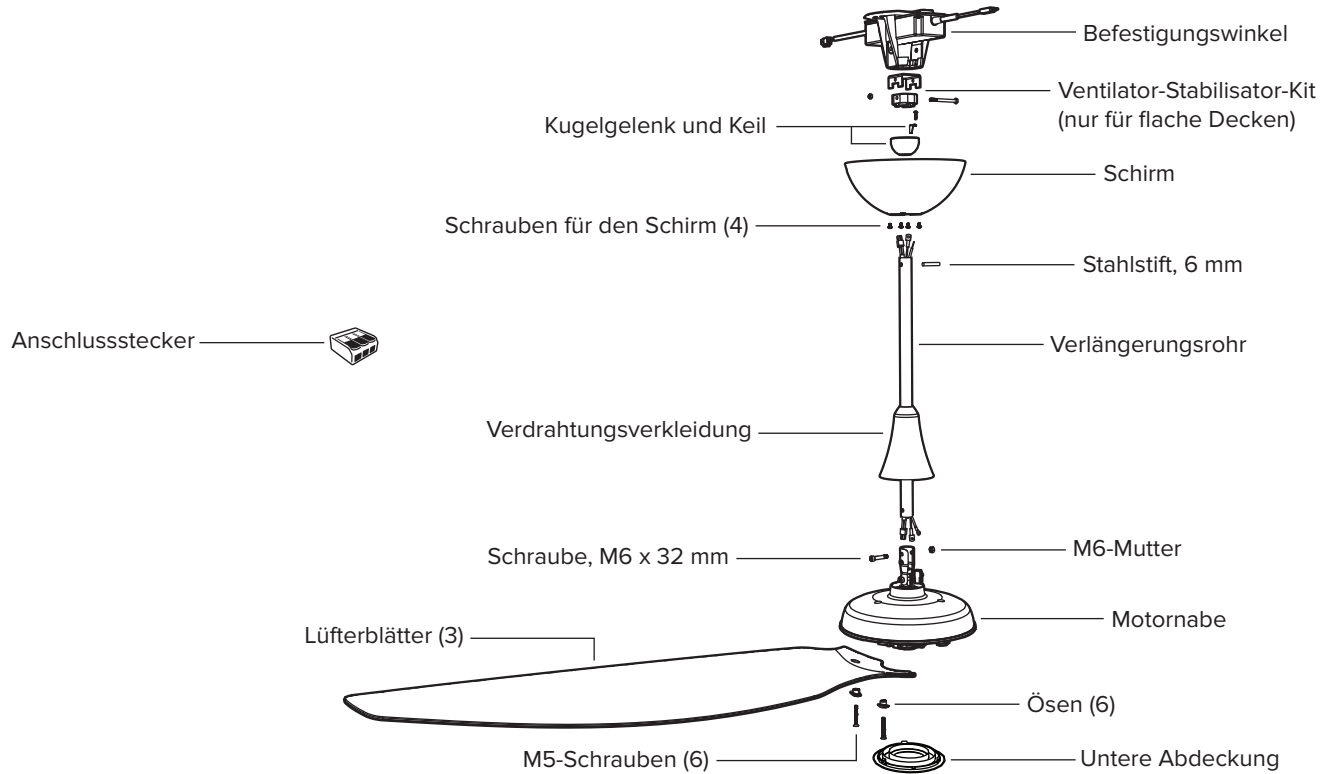


Verringert die  
Ventilatorgeschwindigkeit/Lichtstärke.



Passt die Ventilatorgeschwindigkeit über Nacht automatisch an, damit Sie sich im Schlaf wohl fühlen.

# UNIVERSALBEFESTIGUNG



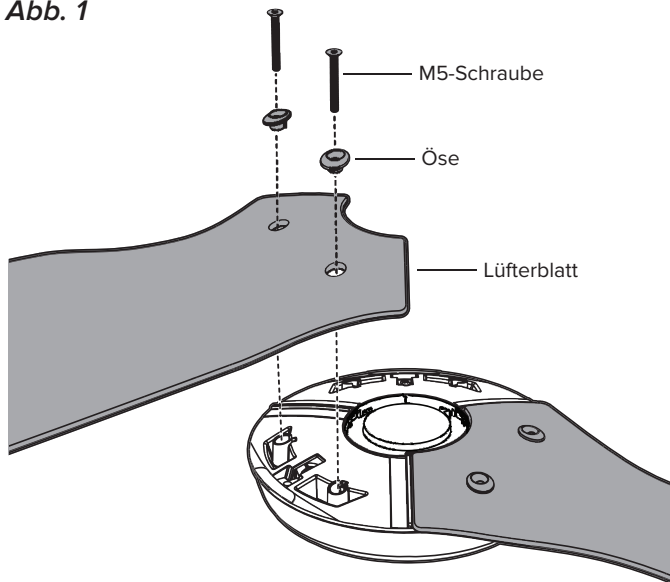
Sicherheitskabel nicht abgebildet.  
Wenn der EMI-Filter im Lieferumfang enthalten ist, installieren Sie ihn zusammen mit Ihrem Ventilator.



## 1 Lüfterblätter installieren

Richten Sie jedes Lüfterblatt im Uhrzeigersinn auf der Ventilatornabe aus und befestigen Sie es mit den jeweiligen Befestigungsmitteln (Abb. 1). **Stellen Sie sicher, dass die Farbe des Aufklebers auf jedem Lüfterblatt mit der entsprechenden Farbe des Aufklebers auf der Ventilatornabe übereinstimmt!**

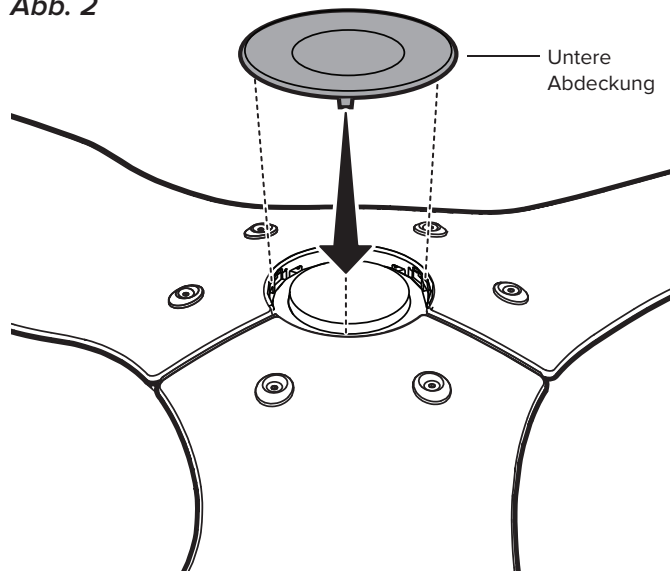
Abb. 1



## 2 Untere Abdeckung installieren

Bringen Sie die untere Abdeckung wie abgebildet an (Abb. 2).

Abb. 2



### 3 Verlängerungsrohr und Kabelbaum anbringen

Richten Sie die Löcher am Verlängerungsrohr an den Löchern am Motorwinkel aus und befestigen Sie dann das Rohr mit der Schraube (M6 x 32 mm) und der M6-Mutter (Abb. 3.1).

Schließen Sie den Kabelbaum des Verlängerungsrohrs an die Buchse der Motornabe an (Abb. 3.2).

Abb. 3.1

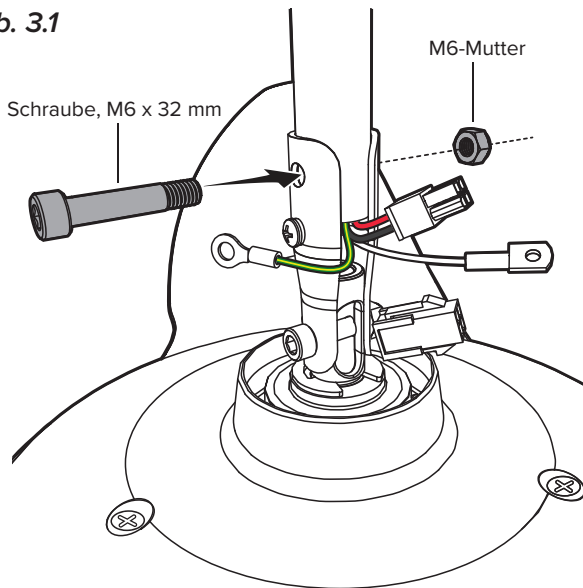
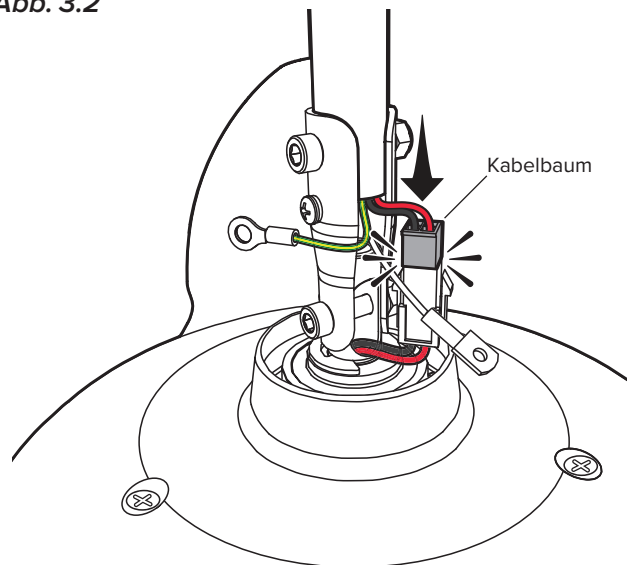


Abb. 3.2



## 4 Unteres Sicherheitskabel und Erdungskabel installieren

Montieren Sie das Sicherheitskabel und die Erdungsösen mit den unlackierten Schrauben und Unterlegscheiben (Abb. 4.1).

Stellen Sie sicher, dass alle Befestigungsmittel gut gesichert sind und ziehen Sie dann vorsichtig die Kabel an der Oberseite des Verlängerungsrohrs an, um das Spiel zu reduzieren (Abb. 4.2).

Schieben Sie die Kabelabdeckung über das Verlängerungsrohr und legen Sie sie auf die Ventilatornabe. Achten Sie darauf, dass keine Drähte zwischen der Abdeckung und der Ventilatornabe zu sehen sind. Schieben Sie den Schirm auf das Verlängerungsrohr (Abb. 4.3).

Abb. 4.1

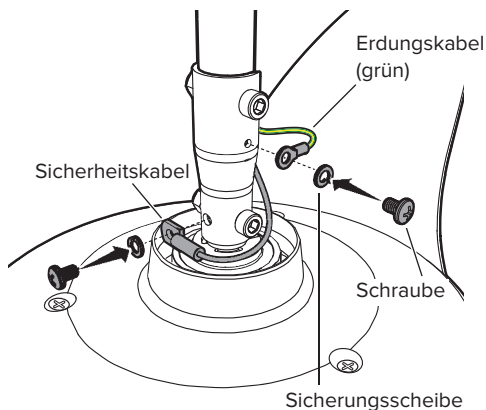


Abb. 4.2

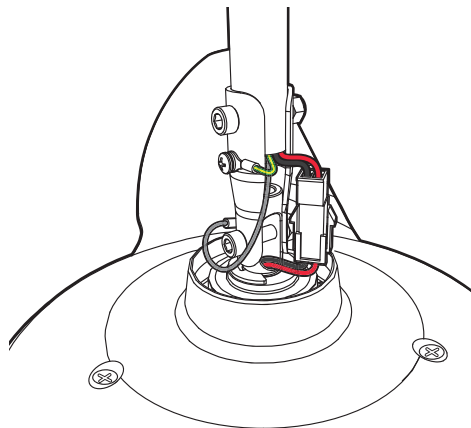
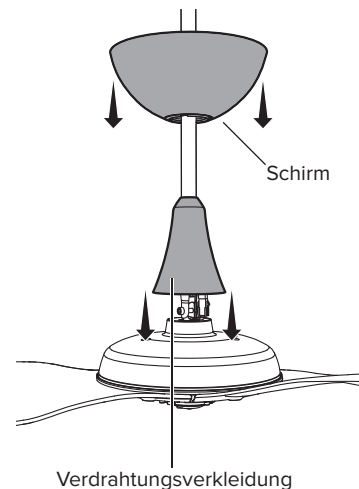


Abb. 4.3



## 5 Kugelgelenk installieren

Schieben Sie das Kugelgelenk über das Verlängerungsrohr (Abb. 5.1).

Stecken Sie den Stahlstift (6 mm) in das Loch am oberen Ende des Verlängerungsrohrs und schieben Sie dann das Kugelgelenk nach oben, so dass der Stahlstift fest in den inneren Schlitzn sitzt (Abb. 5.2).

Setzen Sie den Keil in das Kugelgelenk ein und sichern Sie ihn mit der Schraube. Ziehen Sie die Schraube so fest an, dass eine Bewegung zwischen Keil und Verlängerungsrohr verhindert wird, aber ziehen Sie sie nicht zu fest an (Abb. 5.3).

Abb. 5.1

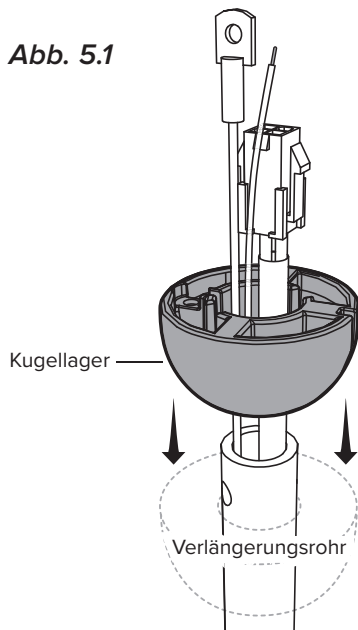


Abb. 5.2

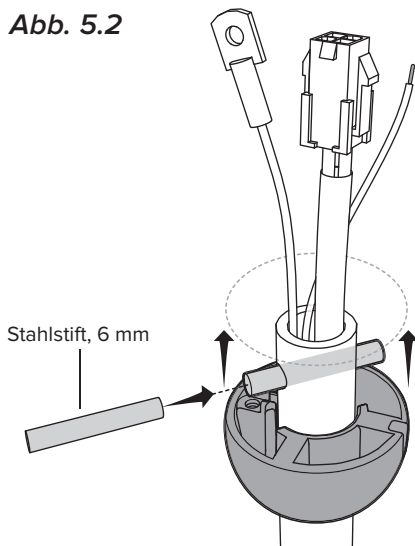
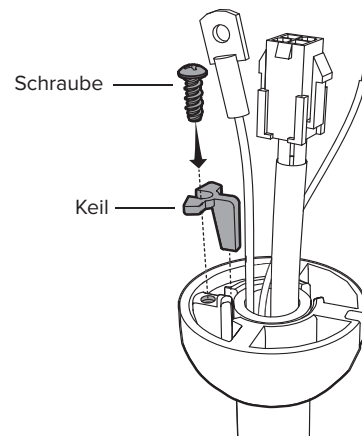


Abb. 5.3



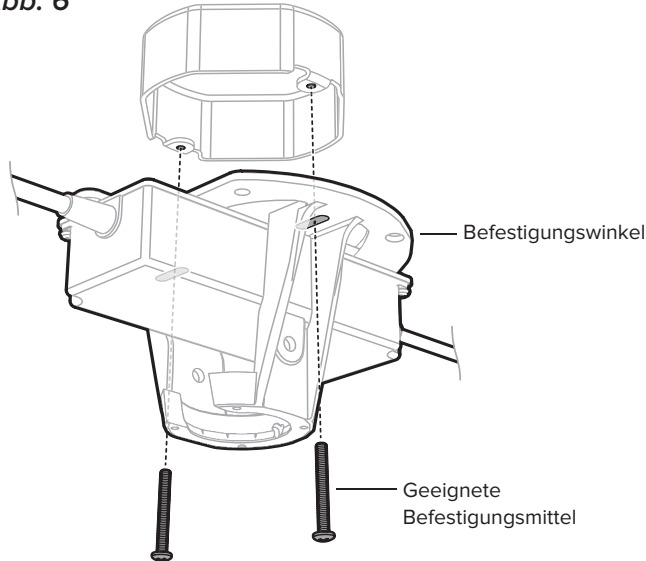
## 6 Befestigungswinkel installieren

**⚠ Trennen Sie die Stromzufuhr zum Ventilatorstandort, bevor Sie den Befestigungswinkel montieren!**

Befestigen Sie den Befestigungswinkel mit geeigneten Befestigungselementen an der tragenden Struktur (Abb. 6).

**Abgebildete Steckdose. Ihre jeweilige tragende Struktur kann von der Abbildung abweichen.**

Abb. 6

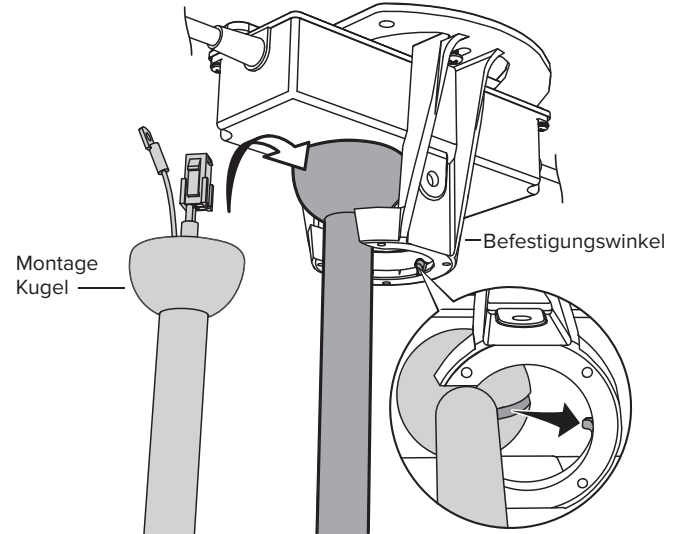


## 7 Ventilator aufhängen

Heben Sie den Ventilator auf die Befestigungswinkel. Richten Sie die Rippe im Befestigungswinkel mit dem Schlitz im Kugelgelenk aus, positionieren Sie die das Kugelgelenk und lassen Sie den Ventilator frei hängen (Abb. 7).

Drehen Sie das Verlängerungsrohr vorsichtig, um sicherzustellen, dass es richtig sitzt und sich während des Ventilatorbetriebs nicht bewegt.

Abb. 7



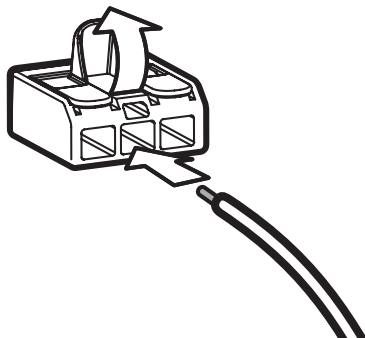
## 8 Den Ventilator verdrahten

- ⚠ **Trennen Sie die Stromversorgung am Standort des Ventilators, bevor Sie ihn verdrahten!**
- ⚠ **Schließen Sie den Ventilator nicht an eine beschädigte Stromquelle an! Versuchen Sie nicht, elektrische Fehler selbst zu beheben. Wenden Sie sich an einen qualifizierten Elektriker, wenn Sie sich bei der elektrischen Installation des Ventilators unsicher sind.**

Verdrahten Sie den Ventilator wie in der Abbildung gezeigt mit den Anschlusssteckern (Abb. 8). Wenn Ihr Ventilator mit einem EMI-Filter geliefert wurde, installieren Sie diesen wie abgebildet.

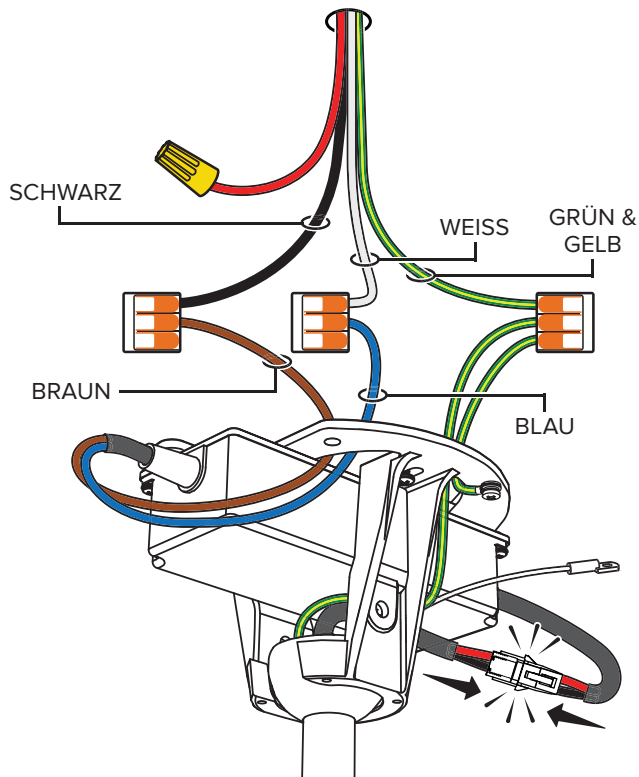
Befestigen Sie das grüne Erdungskabel mit der unlackierten Schraube an der Befestigung. Schließen Sie den Kabelbaum von der Stromversorgung an den Kabelbaum des Verlängerungsrohrs an. Achten Sie dabei darauf, dass das Kabel und das Sicherheitskabel in die gleiche Richtung verlaufen.

Abb. 8

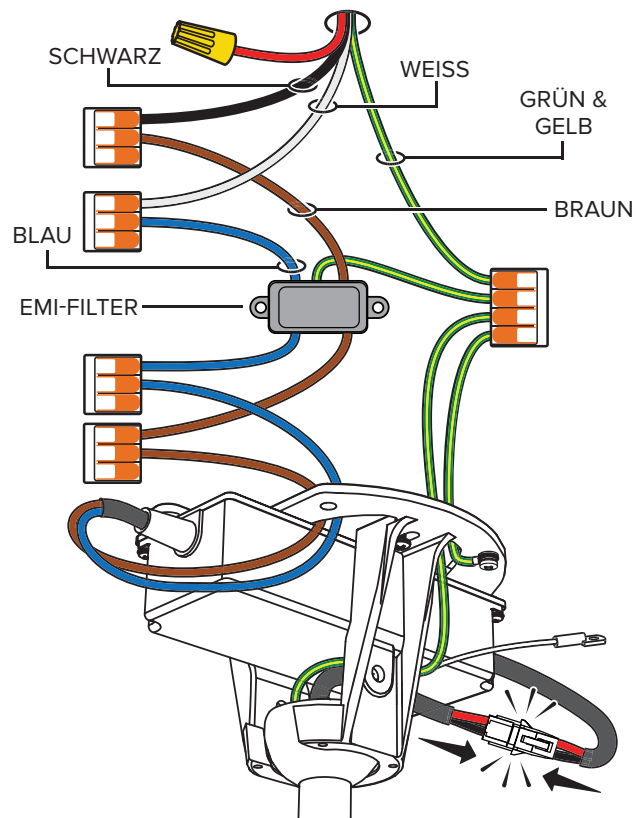


	Nordamerika 100–120 V	Alle anderen Regionen
AC Heiß/L1 Braun	Schwarz	Braun
AC Neutral/L2 Blau	Weiß	Blau
PE/Erde Grün mit Gelb	Grün oder blankes Kupfer	Grün mit Gelb

## Schaltplan (Kein EMI-Filter)



## Schaltplan (Mit EMI-Filter)



## 9 Flachdeckenstabilisator für den Ventilator installieren

Setzen Sie den Stabilisatorblock in die Aussparungen auf der Oberseite der Befestigungskugel ein (Abb. 9.1).

Befestigen Sie die Stabilisierungsplatte mit der Schraube (M6 x 70 mm) und der M6-Mutter am Stabilisatorblock (Abb. 9.2).

Abb. 9.1

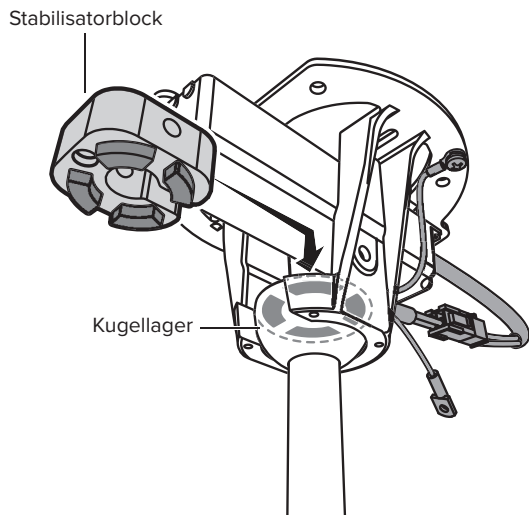
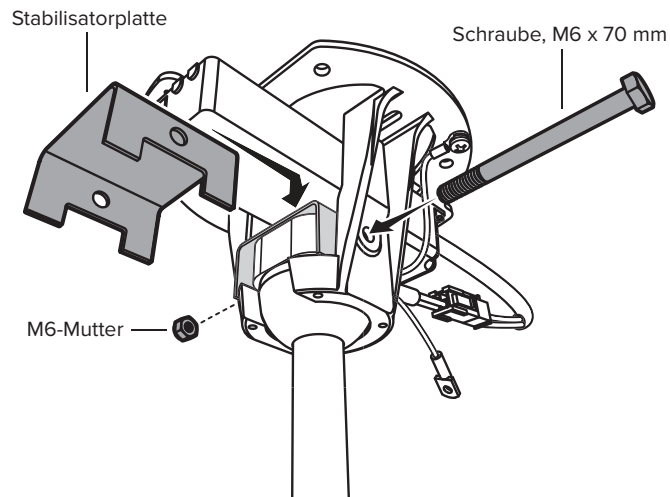


Abb. 9.2

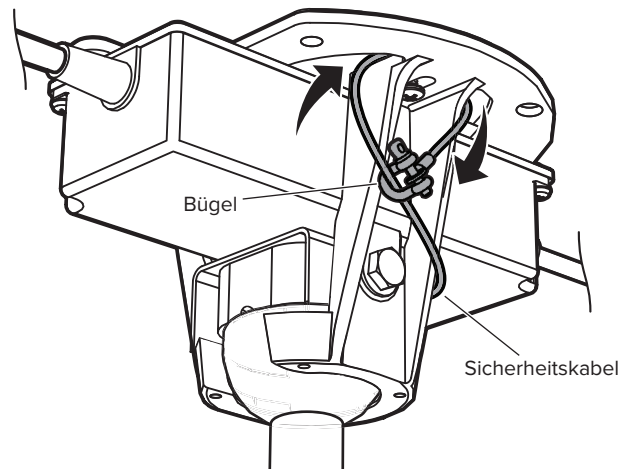




## 10 Sicherheitskabel sichern

Ziehen Sie das Sicherheitskabel um den Befestigungswinkel oder die Gebäudestruktur und befestigen Sie es dann mit dem Bügel (Abb. 10).

Abb. 10



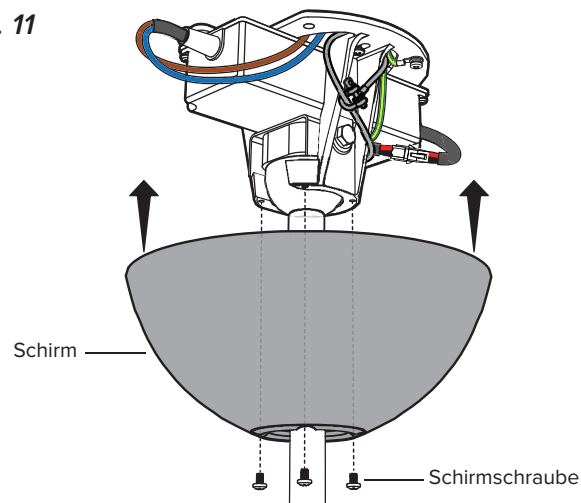
**Kanada:** Das Sicherheitskabel muss direkt an einem bestehenden Teil der Gebäudestruktur befestigt werden. Möglicherweise ist es erforderlich, zusätzliche Tragmaterialien zu installieren, um weitere Befestigungspunkte zu schaffen.



## 11 Schirm anheben

Heben Sie den Schirm in die Befestigungswinkel und richten Sie die vier Löcher auf dem Schirm an den Löchern der Winkel aus. Befestigen Sie den Schirm mit den lackierten Schrauben am Befestigungswinkel (Abb. 11). Vergewissern Sie sich, dass alle Drähte und das Sicherheitskabel im Schirm verstaut sind.

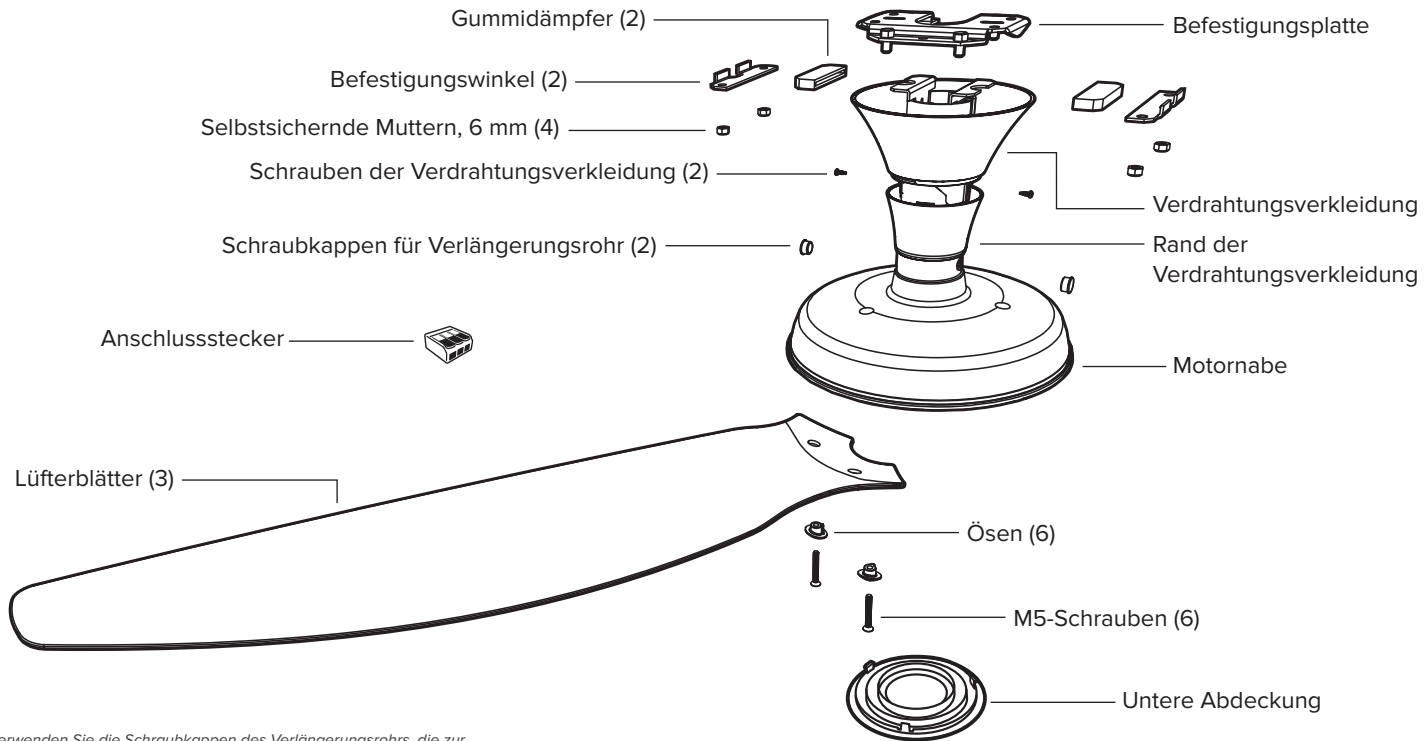
Abb. 11



## Herzlichen Glückwunsch!

Die Installation ist jetzt abgeschlossen. Testen Sie Ihren Ventilator mit der Fernbedienung.

# BEFESTIGUNG IN FLACHER AUSFÜHRUNG



Verwenden Sie die Schraubkappen des Verlängerungsrohrs, die zur Farbe Ihres Ventilators passen.  
Sicherheitskabel nicht abgebildet.

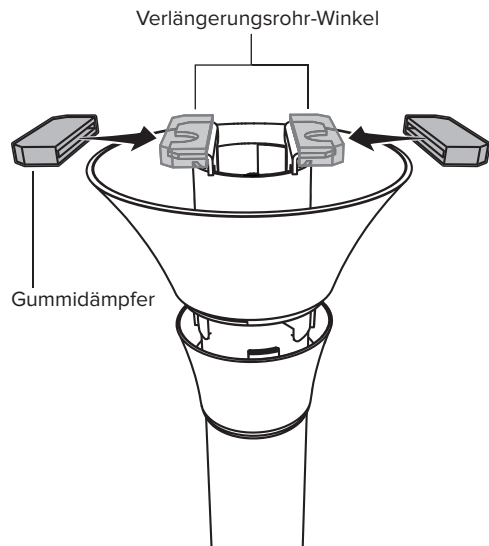
# 1 Befestigungsplatte und Einzelwinkel installieren

Schieben Sie die Gummidämpfer auf die Winkel des Verlängerungsrohrs ( *Fig. 1.1*).

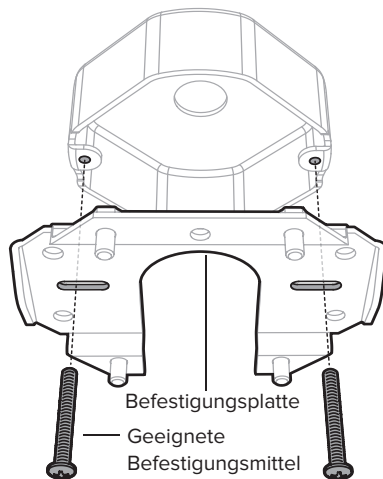
Sichern Sie den Befestigungswinkel mit geeignetem Befestigungsmaterial ( *Abb. 1.2* ) an der tragenden Struktur. *Der genaue Aufbau Ihrer Befestigung kann von der Abbildung abweichen.*

Befestigen Sie einen Befestigungswinkel mit zwei 6-mm-Sicherungsmuttern lose an der Befestigungsplatte, ziehen Sie diese jedoch nicht vollständig fest ( *Abb. 1.3* ).

**Abb. 1.1**

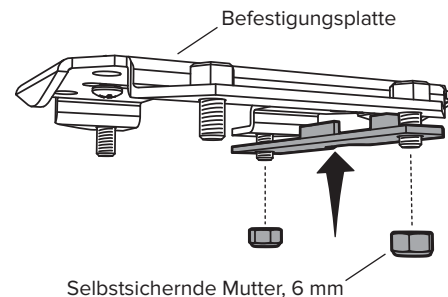


**Abb. 1.2**



*Abgebildete Steckdose. Ihre jeweilige tragende Struktur kann von der Abbildung abweichen.*

**Abb. 1.3**



## 2 Sicherheitskabel sichern

Heben Sie den Ventilator an den Winkel und legen Sie vorübergehend einen Gummidämpfer in den Zwischenraum zwischen Winkel und Platte (Abb. 2.1). Während Sie den Ventilator abstützen, legen Sie das Sicherheitskabel um die Befestigungsplatte oder die Gebäudestruktur und sichern Sie es dann mit dem Bügel (Abb. 2.2).

Abb. 2.1

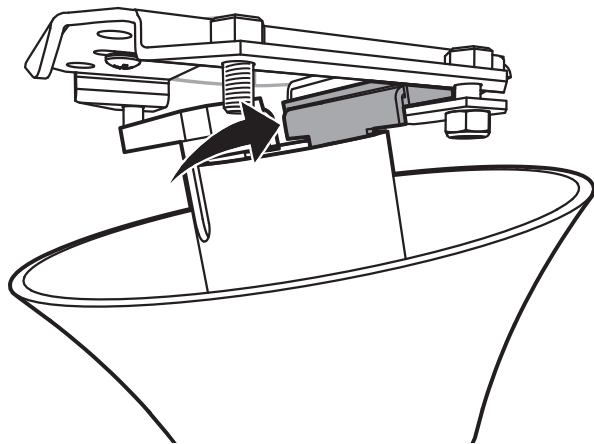
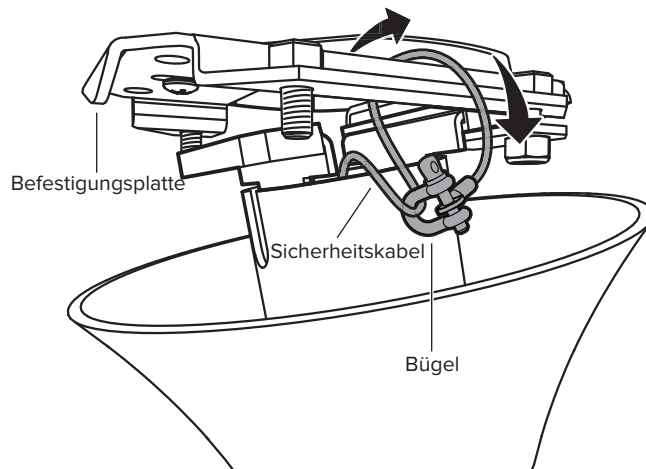


Abb. 2.2



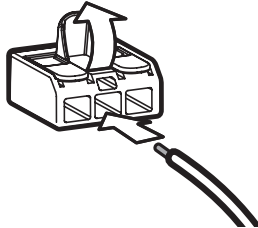
**Kanada: Das Sicherheitskabel muss direkt an einem bestehenden Teil der Gebäudestruktur befestigt werden. Möglicherweise ist es erforderlich, zusätzliche Tragmaterialien zu installieren, um weitere Befestigungspunkte zu schaffen.**

### 3 Ventilator verdrahten

- ⚠️ **Trennen Sie die Stromversorgung am Standort des Ventilators, bevor Sie ihn verdrahten!**
- ⚠️ **Schließen Sie den Ventilator nicht an eine beschädigte Stromquelle an! Versuchen Sie nicht, elektrische Fehler selbst zu beheben. Wenden Sie sich an einen qualifizierten Elektriker, wenn Sie sich bei der elektrischen Installation des Ventilators unsicher sind.**

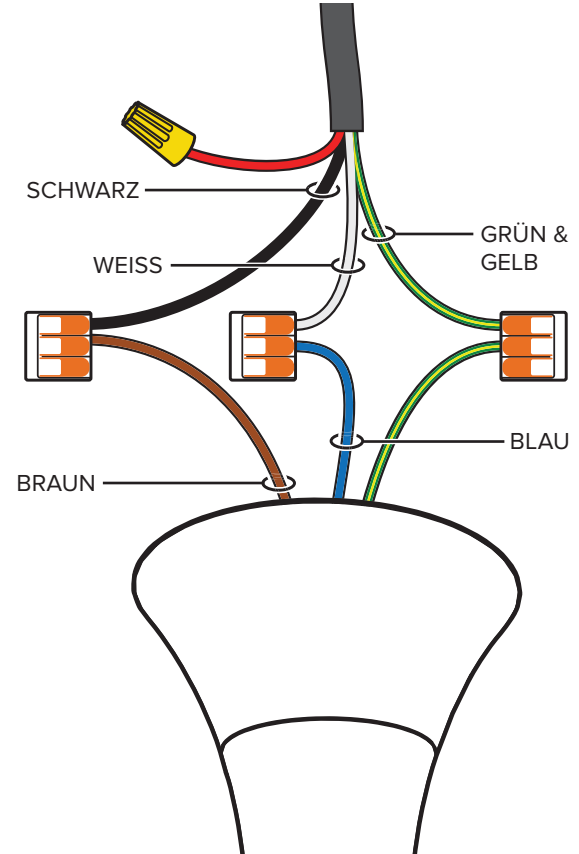
Lassen Sie den Ventilator vom Sicherheitskabel hängen. Verdrahten Sie den Ventilator mithilfe der Anschlussstecker, wie in der Abbildung dargestellt (Abb. 3).

Abb. 3



	Nordamerika 100–120 V	Alle anderen Regionen
AC Heiß/L1 Braun	Schwarz	Braun
AC Neutral/L2 Blau	Weiß	Blau
PE/Erde Grün mit Gelb	Grün oder blankes Kupfer	Grün mit Gelb

### Schaltplan



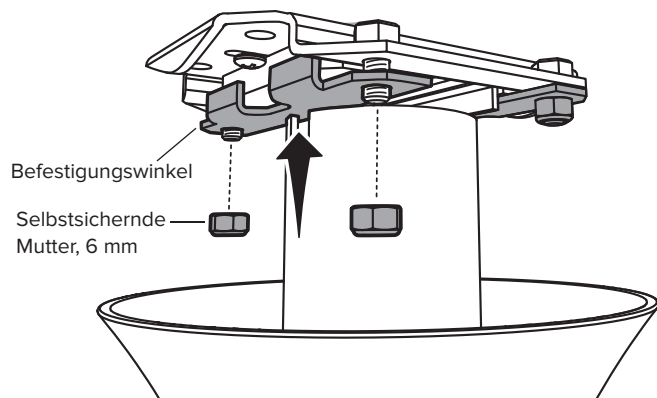
## 4 Befestigungswinkel installieren

Heben Sie den Ventilator an die Befestigung. Setzen Sie einen Gummidämpfer zwischen die Befestigungsplatte und den lose montierten Befestigungswinkel mit den selbstsichernden 6-mm-Muttern.

Befestigen Sie den anderen Dämpfer mit dem verbleibenden Befestigungswinkel und den Muttern (Abb. 4).

Ziehen Sie alle Teile fest.

Abb. 4

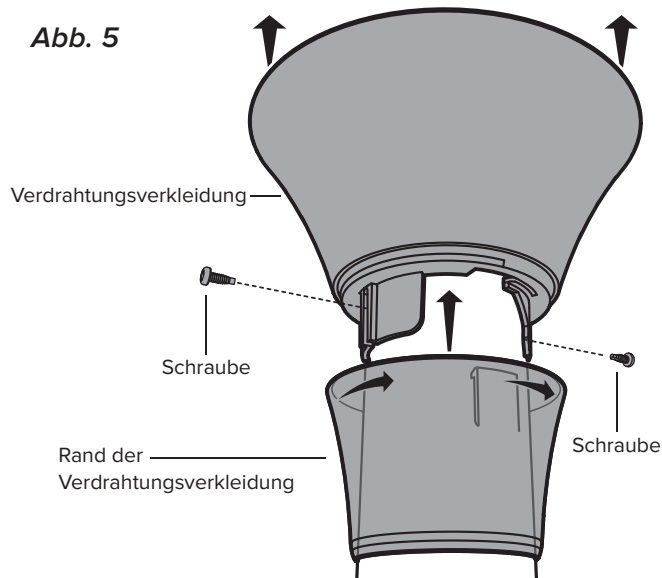


## 5 Verdrahtungsverkleidung installieren

Heben Sie die Verdrahtungsabdeckung an und lassen Sie dabei einen Spalt von etwa 3 mm (1/8") an der Decke frei. Richten Sie die Montageschlitze mit den Schraubenlöchern am Verlängerungsrohr aus und befestigen Sie es mit den Schrauben der Verdrahtungsabdeckung.

Schieben Sie den Rand der Abdeckung am Verlängerungsrohr nach oben und richten Sie die Laschen auf der Innenseite mit den Schlitzen auf der Unterseite der Verdrahtungsabdeckung aus. Drehen Sie den Rand im Uhrzeigersinn, um ihn in der richtigen Position einrasten zu lassen (Abb. 5).

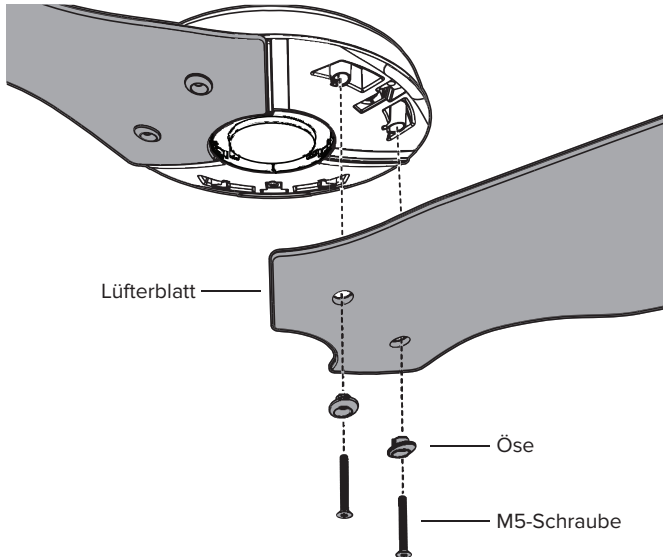
Abb. 5



## 6 Lüfterblätter installieren

Richten Sie jedes Lüfterblatt im Uhrzeigersinn auf der Ventilatornabe aus und befestigen Sie es mit den jeweiligen Befestigungsmitteln (Abb. 6). **Stellen Sie sicher, dass die Farbe des Aufklebers auf jedem Lüfterblatt mit der entsprechenden Farbe des Aufklebers auf der Ventilatornabe übereinstimmt!**

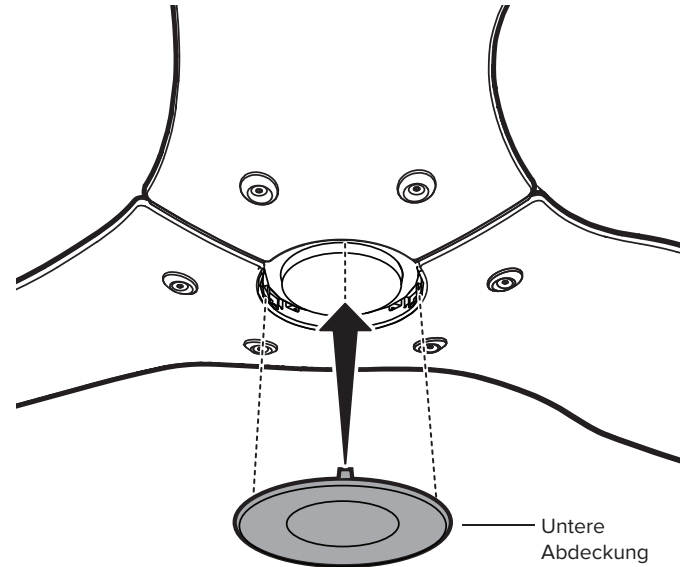
Abb. 6



## 7 Untere Abdeckung installieren

Bringen Sie die untere Abdeckung wie abgebildet an (Abb. 2).

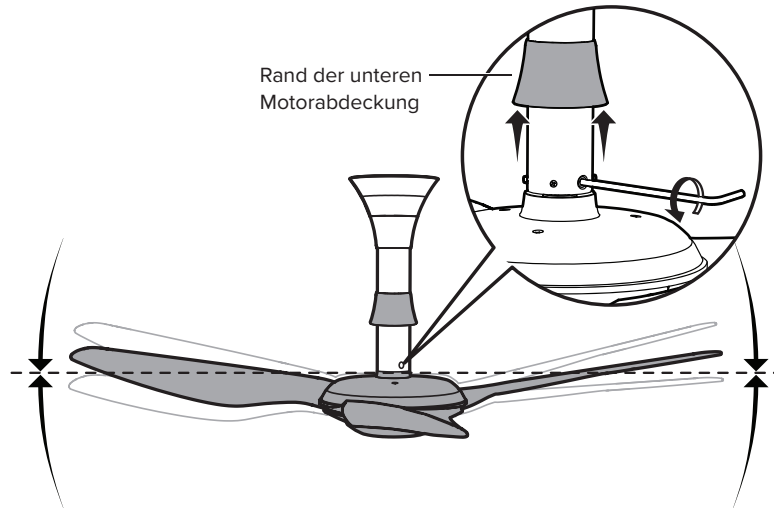
Abb. 7



# Herzlichen Glückwunsch!

Die Installation ist jetzt abgeschlossen. Testen Sie Ihren Ventilator mit der Fernbedienung.

- ★ **Wenn Ihr Ventilator leicht schief steht, heben Sie den Rand der unteren Motorabdeckung an und suchen Sie die Drehschraube. Lösen Sie die Schraube mit einem 5-mm-Sechskantschlüssel, damit der Ventilator gerade hängt, und ziehen Sie sie anschließend erneut fest.**





# FEHLERBEHEBUNG

★ *Ihr Ventilator kann beim Einschalten gelegentlich vor- und rückwärts ruckeln. Das ist normal und wirkt sich nicht auf die Funktion des Ventilators aus.*

Probieren Sie diese Schritte zur Fehlerbehebung aus, bevor Sie sich an den Kundenservice wenden. Weitere Informationen zu Betrieb, Wartung und Fehlerbehebung finden Sie unter [bigassfans.com/support](http://bigassfans.com/support).

Problem	Lösung
Der Ventilator lässt sich nicht einschalten.	<ul style="list-style-type: none"><li>• Stellen Sie sicher, dass der Ventilator mit Strom versorgt wird.</li><li>• Überprüfen Sie die Funktionstüchtigkeit Ihres Schutzschalters oder Ihrer Sicherungstafel sowie Ihres Wandschalters.</li><li>• Vergewissern Sie sich, dass der Ventilator korrekt verdrahtet und geerdet ist.</li><li>• Vergewissern Sie sich, dass die Plastikfolie im Batteriefach der Fernbedienung entfernt wurde.</li></ul>
Der Ventilator wackelt.	Entfernen Sie die Lüfterblätter und vergewissern Sie sich, dass der Farbpunkt-Aufkleber auf jedem Lüfterblatt mit dem entsprechenden Aufkleber auf der Motornabe übereinstimmt. Wenn die Aufkleber nicht übereinstimmen, bringen Sie die Lüfterblätter an den passenden Befestigungspunkten an.
Der Ventilator ist leicht geneigt. <i>(Nur Befestigung in flacher Ausführung)</i>	Heben Sie die untere Motorabdeckung an und suchen Sie die Drehschraube. Lösen Sie die Schraube mit einem 5-mm-Sechskantschlüssel, damit der Ventilator gerade hängt, und ziehen Sie sie anschließend erneut fest.
Der Ventilator ist während des Betriebs laut.	Bringen Sie den Ventilator zum Stillstand. <ul style="list-style-type: none"><li>• Drehen Sie die Lüfterblätter vorsichtig von Hand, um sicherzustellen, dass keine Teile des Ventilators an der Motornabe reiben, wenn dieser sich dreht.</li><li>• Überprüfen Sie alle Befestigungs- und Ventilatorteile. Ziehen Sie diese fest, falls sie locker sind.</li></ul>
Ich muss den Ventilator neu starten.	Halten Sie die Ein/Aus-Taste gedrückt, bis die LED-Anzeigen blinken. Drücken Sie innerhalb von drei Sekunden nach dem Blinken der LEDs erneut die Ein/Aus-Taste. Wenn die LEDs aufhören zu blinken, ist der Neustart abgeschlossen.



**Vereinigte Staaten**

2348 Innovation Drive  
Lexington, KY 40511, USA  
877-244-3267  
Außerhalb der U.S.A. (+1 859-233-1271)  
bigassfans.com

**Malaysia**

BAFCO Asia Sdn Bhd (965032-V)  
No 4, Jalan Jururancang U1/21A  
Hicom Glenmarie Industrial Park  
40150 Shah Alam, Selangor,  
Malaysia  
(+603) 5565 0888

**Kanada**

2180 Winston Park Drive  
Oakville, Ontario L6H 5W1  
Kanada  
1 844-924-4277  
bigassfans.com/ca

**Mexiko**

CEBSA (Corporación Eléctrica del  
Bravo SA de CV)  
Avenida Ind. Rio San Juan  
Lote 3-A Parque Industrial del Norte  
Reynosa, Tamps C.P. 88736  
+52 1 899 925 6398  
<http://cebsainc.com/>

**Australien**

35 French Street  
Eagle Farm, Brisbane  
QLD 4009  
Australien  
+61 1300 244 277  
bigassfans.com/au

**Alle anderen Regionen**

+1 859-410-6286  
bigassfans.com

**Garantie- und WEEE-  
Rückgaben**

2201 Jaggie Fox Way  
Lexington, KY 40511, USA

**Singapur**

18 Tampines Industrial Crescent  
#06-07  
Singapur 528 605  
+65 6709 8500  
bigassfans.com/sg

**Hersteller** 

2348 Innovation Drive  
Lexington, KY 40511, USA

**Fertigungsstandort**

2251 Innovation Drive  
Lexington, KY 40511, USA

**Modelle:**

FR127A-S0, FR127A-U0, FR150A-S0, FR150A-U0, FR213A-U0

© 2020 Big Ass Fans

*Die in diesem Dokument enthaltenen Informationen können ohne vorherige Ankündigung geändert werden. Sie können durch ein oder mehrere Patente geschützt sein, die unter [www.bigassfans.com/patents](http://www.bigassfans.com/patents) aufgeführt sind.*

*Haiku ist eine Marke von Delta T LLC, die in den USA und/oder anderen Ländern eingetragen ist.*

*Für Garantieinformationen besuchen Sie [www.bigassfans.com/product-warranties](http://www.bigassfans.com/product-warranties)*



HKU-INST-199-GER-01