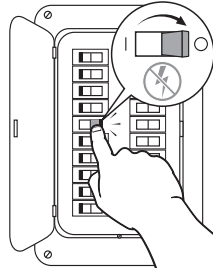


BEFORE YOU START

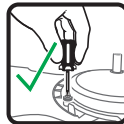
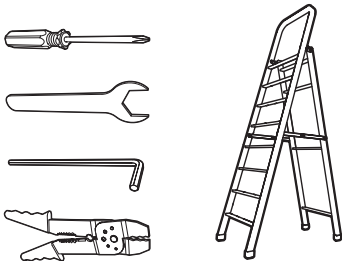
☑ Turn Off Power

Contact a licensed electrician if you are uncomfortable performing electrical work. A licensed electrician must install the fan if required by local code.

- ⚠ Do not use the fan with a dimmer switch.
- ⚠ Turn off power at breaker!



☑ Gather Tools



READ AND SAVE THESE INSTRUCTIONS

☑ Prepare Fan Site*

Mounting: Sloped or flat ceilings from 10.5 to 14+ feet (3.2 to 4.3+ meters)

Input Voltage: 100–240 VAC, 50–60 Hz

Max Weight: 26 lb (11.8 kg)

Outlet Box: Make sure your outlet box is suitable for fan support. If there is not an outlet box at the fan location, install one on a ceiling joist or beam.

Concrete Ceiling: Install an anchor hook for the safety cable if required by your local building and safety code. See the following page for installation details.

Wood Ceiling Joist: Attach the mounting bracket directly to the joist using two wood screws (not supplied). Big Ass Fans recommends using corrosion-resistant 12-11 x 45 mm hex head timber screws with seal.

☑ Select Extension Tube

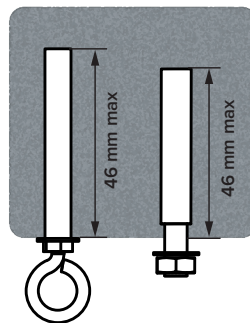
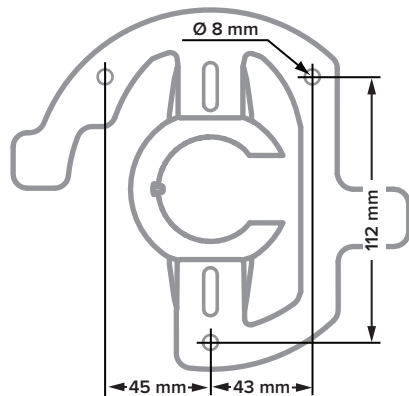
Select the appropriate extension tube for your ceiling height and slope. See page 2 for a guide to select the most appropriate extension tube.

*The fixing means for attachment to the ceiling (such as hooks or other devices) shall be fixed with a sufficient strength to withstand four times the weight of the ceiling fan.

Concrete Ceiling

Drill three $\text{Ø } 8 \text{ mm}$ holes in the pattern shown. The hole depth should not exceed 46 mm. Remove any dust from the holes. Insert three anchor bolts into the holes. Strike the heads of the anchor bolts with a hammer, ensuring the bolt sleeves are flush with the ceiling surface. Position the mounting bracket on the anchor bolts. Ensure all three anchor bolts are fully tightened to expand and lock the anchors.

If required by local building and safety codes, install an anchor hook for the safety cable. Drill an $\text{Ø } 8 \text{ mm}$ hole for the anchor hook. The hole depth should not exceed 46 mm. Remove any dust from the hole, and then insert the anchor hook and fully tighten.



Choosing an Extension Tube

Consult the tables below to select the appropriate extension tube for your fan.

Ceiling Height

For optimum performance, Big Ass Fans recommends the following extension tube lengths based on ceiling height.

Ceiling Height	Extension Tube Length
10.5–11 ft (3.2–3.4 m)	20 in. (508 mm)
11–13 ft (3.4–4 m)	32 in. (813 mm)
13–14 ft * (4–4.3 m) *	48 in. * (1219 mm) *
>14 ft * (>4.3 m) *	60 in. * (1524 mm) *

* Big Ass Fans recommends using an extended length extension tube for ceiling heights over 13 ft (4 m). The fan comes standard with a 20 in. (508 mm) extension tube. Other lengths are available by contacting Customer Service.

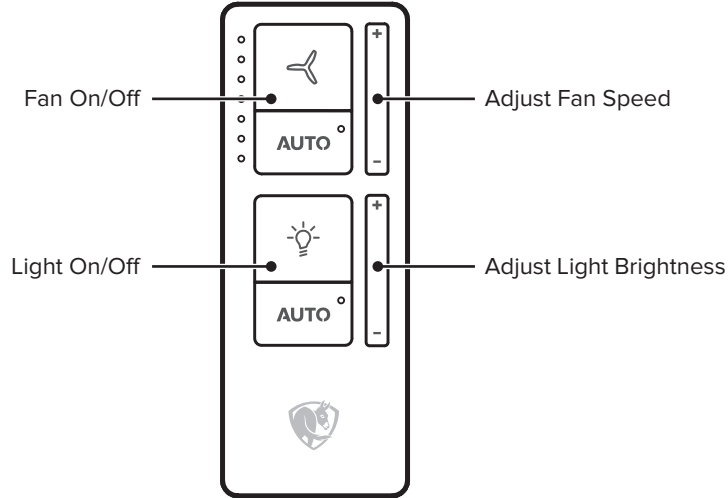
Ceiling Slope

Haiku fans with a universal mount can be installed on sloped ceilings with an angle no greater than 33°.

Fan Diameter	Maximum Ceiling Slope	Extension Tube Length
52 in. (1.3 m)	26°	20 in. (508 mm)
52 in. (1.3 m)	33°	32 in. (813 mm)
60 in. (1.5 m)	22°	20 in. (508 mm)
60 in. (1.5 m)	33°	32 in. (813 mm)
84 in. (2.1 m)	16°	20 in. (508 mm)
84 in. (2.1 m)	29°	32 in. (813 mm)

Remote Control

⚠ Do not expose the remote control to rain or water.



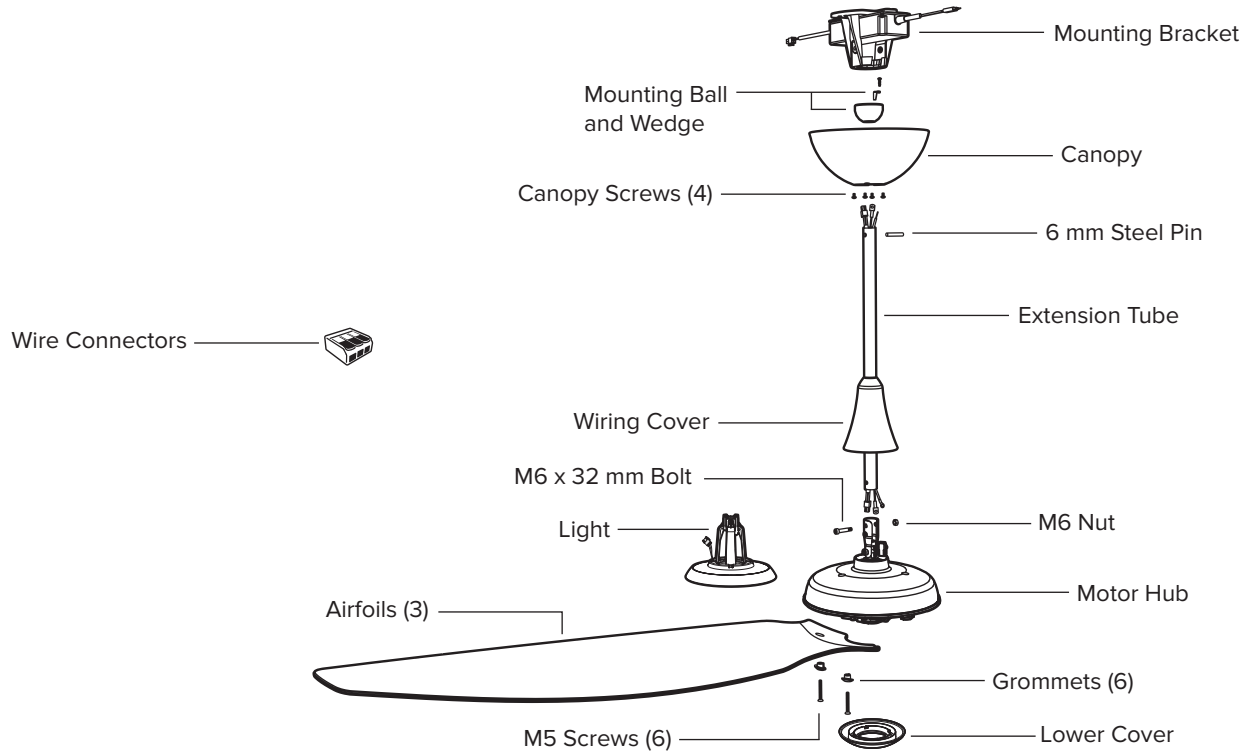
AUTO

Press Auto to enable motion sensing and automatic fan speed adjustment as room conditions change. To adjust your Auto preferences, download the Big Ass Fans mobile app.



For operation, maintenance, and troubleshooting information, visit bigassfans.com/support

INSTALLATION



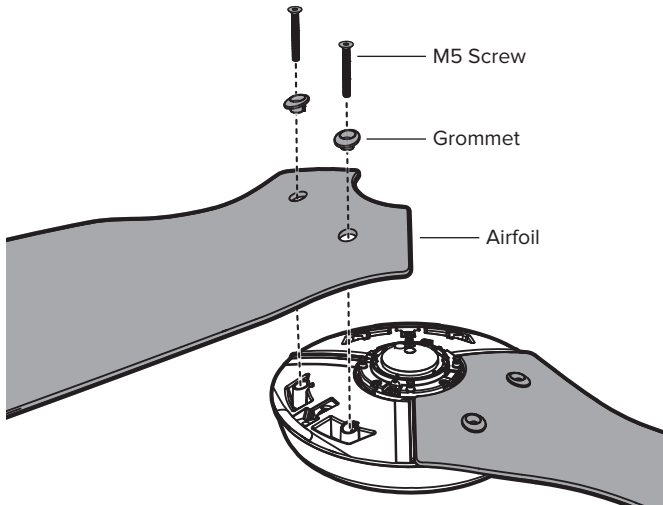
*Safety cable not shown
If the EMI filter is included, install it with your fan.*

1 Install Airfoils

Remove and recycle the plastic protective cover.

Moving clockwise, align each airfoil on the fan hub and secure it with the airfoil hardware (Fig. 1). **Make sure the sticker color on each airfoil matches the corresponding sticker color on the fan hub!**

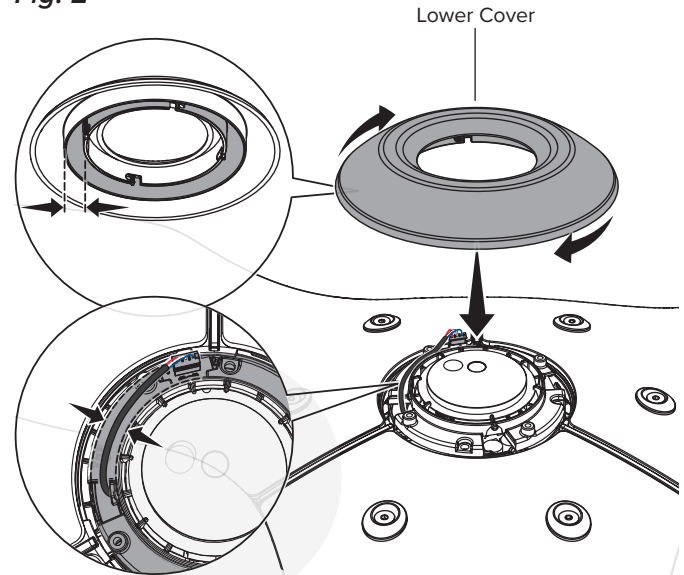
Fig. 1



2 Install Lower Cover

Attach the lower cover. Make sure the wiring harness on the bottom of the fan is tucked into the groove on the fan and the groove on the lower cover (Fig. 2).

Fig. 2



3 Attach Extension Tube and Wiring Harness

Align the holes on the extension tube with the holes on the motor bracket, and then secure the tube with the M6 x 32 mm bolt and M6 nut (*Fig. 3.1*). Make sure the extension tube is not tilted and is perpendicular to the motor hub.

Connect the wiring harness from the extension tube to the receptacle from the motor hub (*Fig. 3.2*).

Fig. 3.1

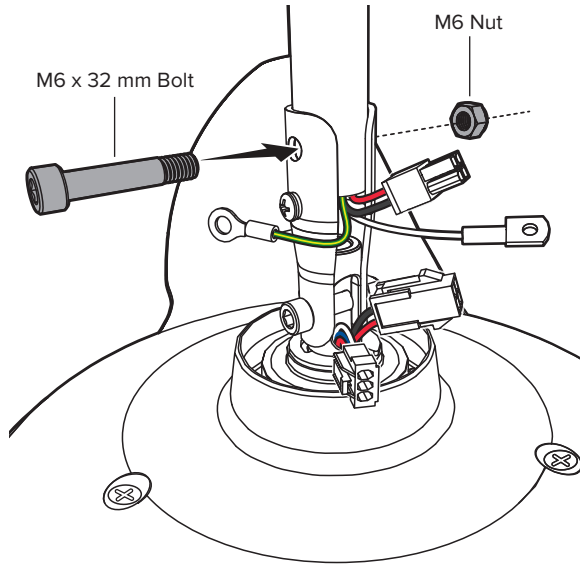
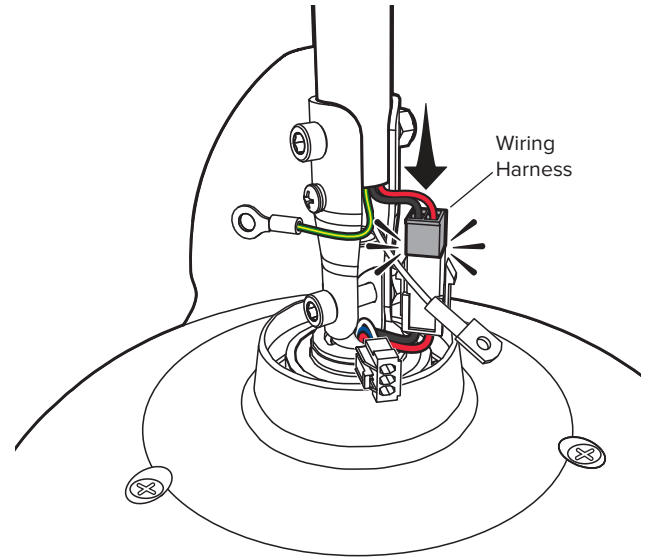


Fig. 3.2



4 Install Lower Safety Cable and Ground Wire

Install the safety cable and ground wire lugs with the unpainted screws and lock washers. Make sure the safety cable lug is oriented upward as shown (Fig. 4.1).

Make sure all hardware is secure, and then gently tug the cables at the top of the extension tube to reduce slack. Orient the remaining loose wiring receptacle from the motor hub upward as shown (Fig. 4.2).

Fig. 4.1

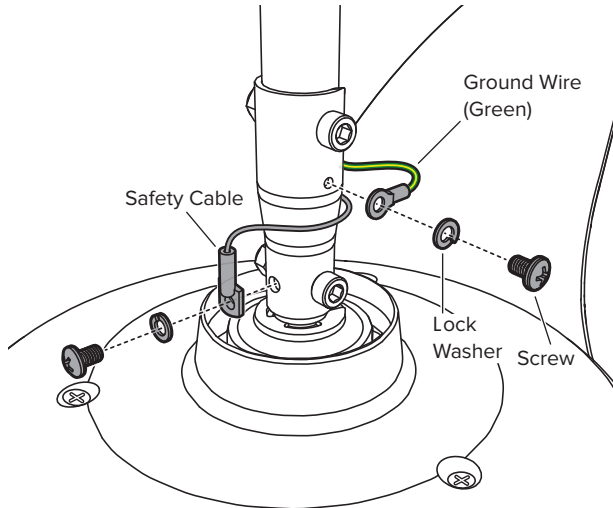
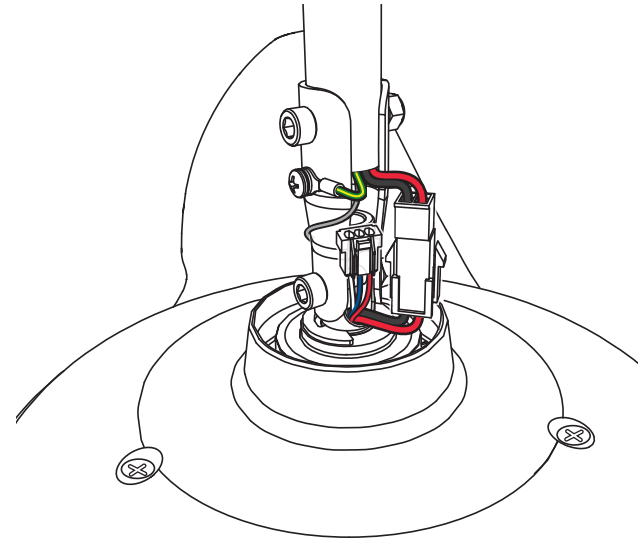


Fig. 4.2



5 Install Light

⚠ WARNING: Skin or eye damage may result from directly viewing ultraviolet light produced by the lamp in this apparatus. Always disconnect power before relamping or servicing. Replace ultraviolet LEDs with Model No. 1050-39-30, manufactured by Big Ass Fans.

Slide the light down the extension tube, resting it on the fan hub. Orient the light so that the tab at the top of the light rests in the groove at the top of the motor bracket (*Fig. 5.1*). Be careful not to scratch the extension tube while positioning the light. Connect the wiring harness on the light to the receptacle from the motor hub. Tighten the set screw at the top of the light (*Fig. 5.2*).

Fig. 5.1

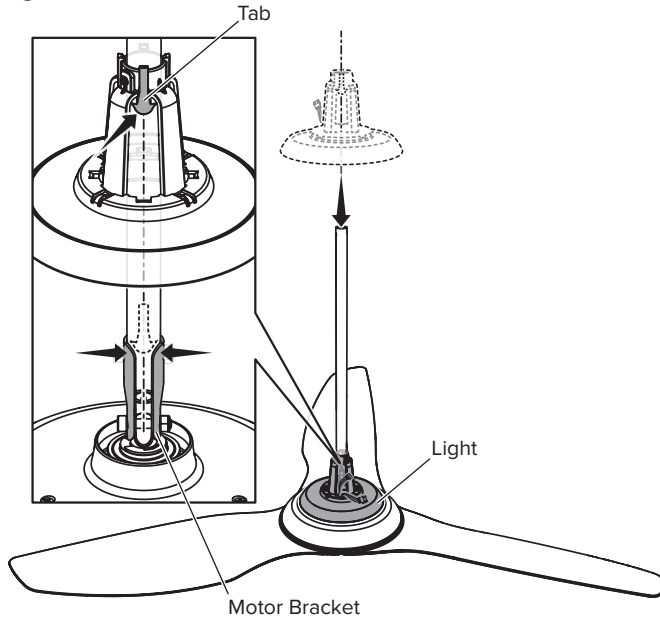
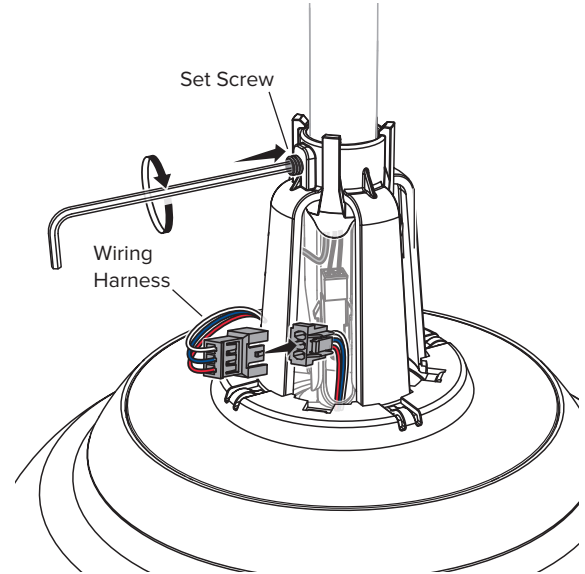


Fig. 5.2

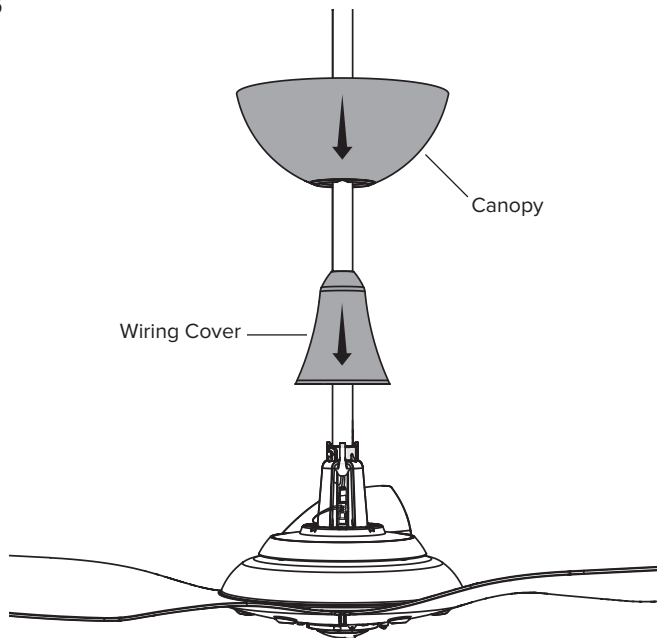


Light Kit Weight:
1 lb (454 g)

6 Position Wiring Cover and Canopy

Slide the wiring cover down the extension tube, resting it on the light. Make sure no wires are visible between the wiring cover and light. Slide the canopy down the extension tube, resting it on the wiring cover (*Fig. 6*).

Fig. 6



7 Install Mounting Ball

Slide the mounting ball over the extension tube (Fig. 7.1).

Insert the 6 mm steel pin into the hole at the top of the extension tube, and then slide the mounting ball upward, seating the steel pin in the inner slots (Fig. 7.2).

Insert the wedge into the mounting ball and secure it with the screw. Tighten the screw enough to prevent movement between the mounting ball and extension tube, but do not over-tighten (Fig. 7.3).

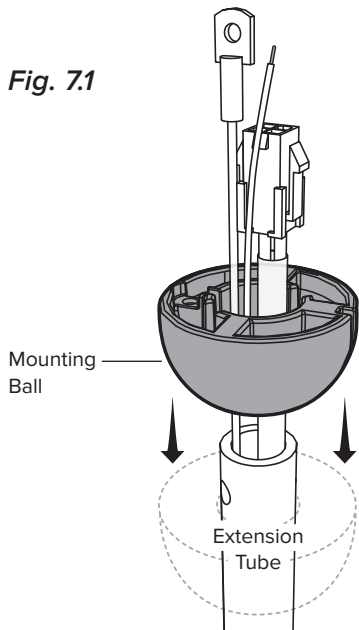


Fig. 7.2

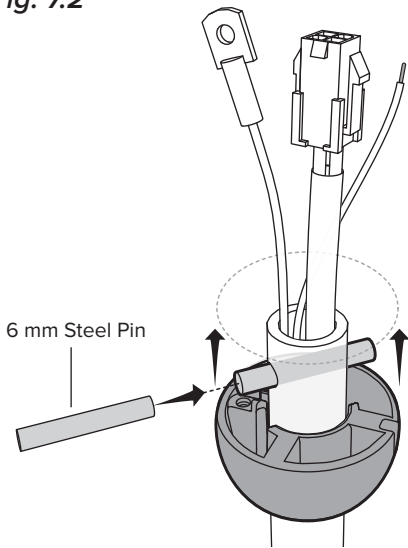
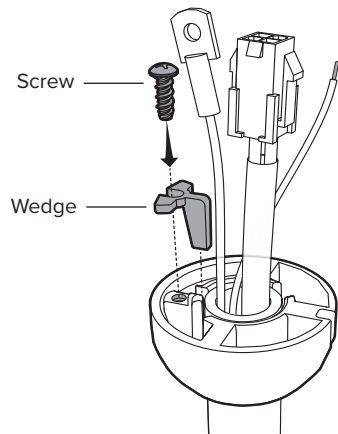


Fig. 7.3



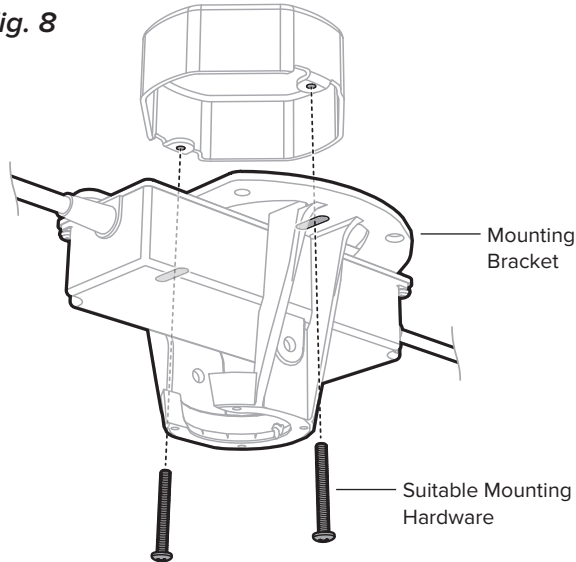
8 Install Mounting Bracket

⚠️ Disconnect power to the fan location before installing the mounting bracket!

Secure the mounting bracket to the mounting structure with suitable hardware (Fig. 8).

Outlet box shown. Your mounting structure may differ from the illustration.

Fig. 8

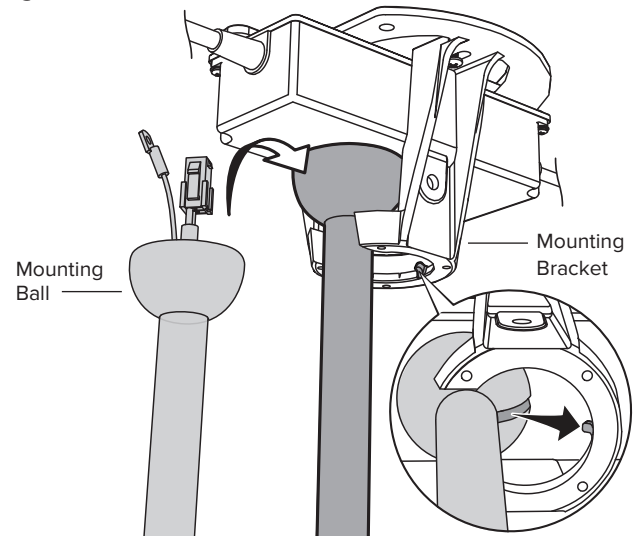


9 Hang Fan

Raise the fan to the mounting bracket. Align the rib in the mounting bracket with the slot in the mounting ball, position the mounting ball, and let the fan hang freely (Fig. 9).

Gently twist the extension tube to ensure it is properly seated and will not move during fan operation.

Fig. 9

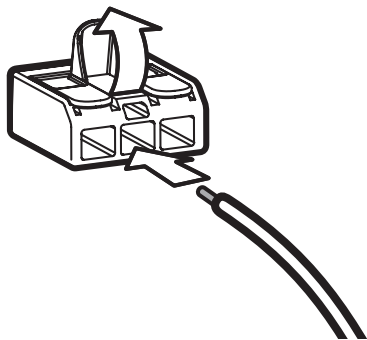


10 Wire the Fan

- ⚠ **Disconnect power to the fan location before wiring the fan!**
- ⚠ **Do not connect the fan to a damaged power source! Do not attempt to resolve electrical failures on your own. Consult a qualified electrician if uncertain of the electrical installation of this fan.**

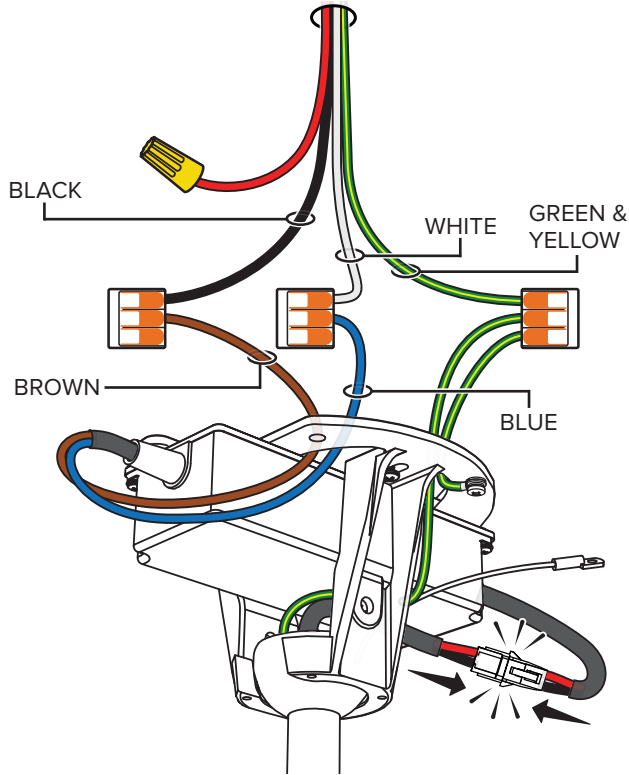
Wire the fan as shown in the diagram using the wire connectors (*Fig. 10*). If your fan packaging included an EMI filter, install it as shown. Attach the green ground wire to the mount with the unpainted screw. Connect the wiring harness from the power supply to the wiring harness from the extension tube, making sure that the wiring and safety cable are routed in the same direction.

Fig. 10

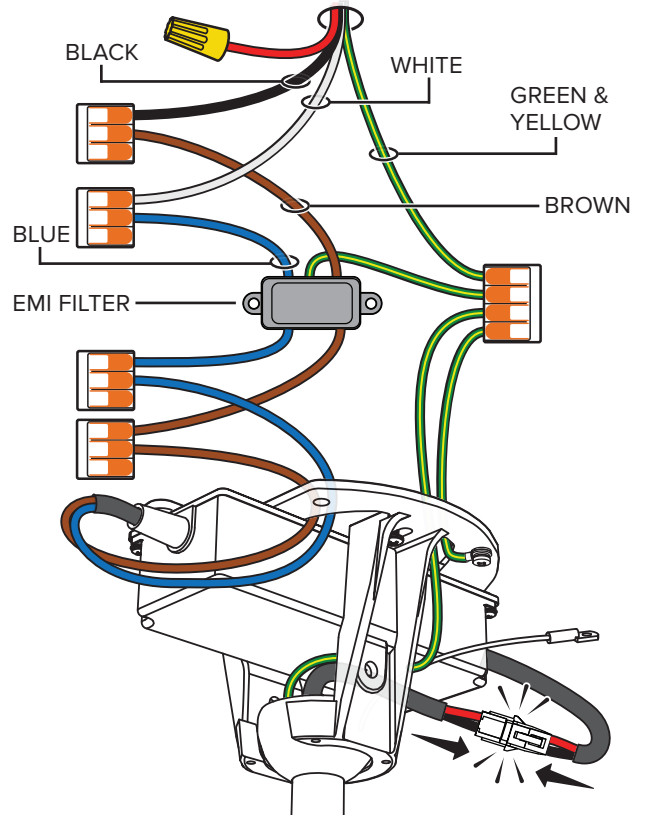


	North America 100–120 V	All other regions
AC Hot/L1 Brown	Black	Brown
AC Neutral/L2 Blue	White	Blue
PE/Earth Ground Green with Yellow	Green or Bare Copper	Green with Yellow

Wiring Diagram (No EMI Filter)



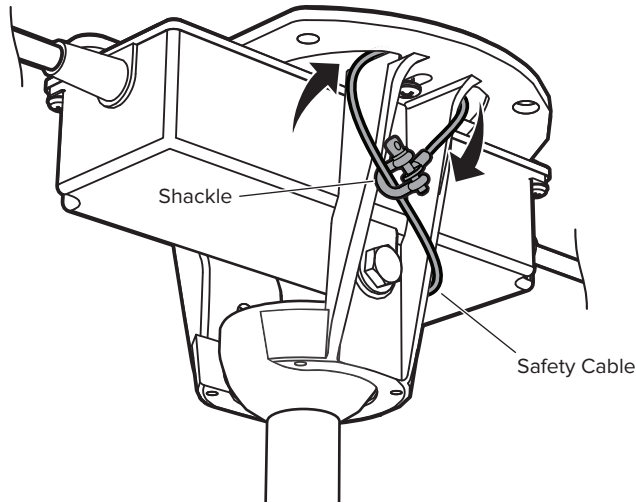
Wiring Diagram (With EMI Filter)



11 Secure Safety Cable

Loop the safety cable around the mounting bracket or building structure, and then secure it with the shackle (Fig. 11).

Fig. 11

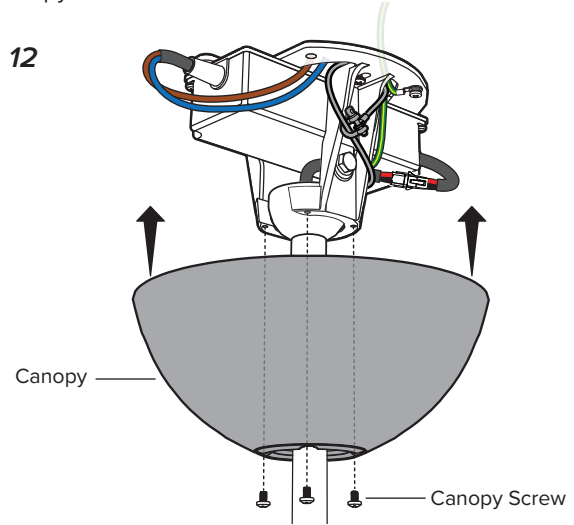


Canada: The safety cable must be secured directly to an existing part of the building structure. It may be necessary to install additional structural material to provide attachment points.

12 Raise Canopy

Raise the canopy to the mounting bracket, aligning the four holes on the canopy with the holes on the bracket. Secure the canopy to the mounting bracket with the painted screws (Fig. 12). Make sure all wires and the safety cable are tucked in the canopy.

Fig. 12



Congratulations!

Installation is now complete. Test your fan using the remote control.

TROUBLESHOOTING

★ *Your fan may occasionally jerk forward and backward upon startup. This is normal and does not affect fan operation.*

Try these troubleshooting steps before contacting Customer Service. For additional operation, maintenance, and troubleshooting information, visit bigassfans.com/support

Issue	Solution
The fan will not start.	<ul style="list-style-type: none">• Make sure the fan is receiving power.• Check your circuit breaker or fuse panel and wall switch for functionality.• Make sure the fan is properly wired and grounded.• Make sure the plastic film in the remote's battery tray has been removed.
The fan wobbles.	Remove the airfoils and make sure the colored dot sticker on each airfoil matches the corresponding sticker on the motor hub. If the stickers do not match, move the airfoils to the matching attachment points.
The fan is noisy during operation.	Bring the fan to a complete stop. <ul style="list-style-type: none">• Gently turn the airfoils by hand, making sure there are no fan parts rubbing on the motor hub when the fan rotates.• Check all mounting and fan hardware. If loose, tighten.
I need to reboot the fan.	Press and hold the On/Off button until the LED indicators start blinking. Within three seconds of the LEDs flashing, press the On/Off button again. When the LEDs stop blinking, the reboot is complete.

MAINTENANCE AND CLEANING

Please take a few moments each year to perform the following preventative maintenance procedures on your fan to ensure its safe and efficient operation.

Checking the Safety Cable, Hardware, and Wiring

- ☑ Check that the safety cable is properly installed by removing the canopy screws, sliding the canopy down the extension tube, and examining the safety cable and hardware.
- ☑ Make sure the mounting hardware and the fasteners securing the airfoils to the fan hub are securely fastened.
- ☑ Make sure the wire connectors are secure and the ground wire is securely connected.

Cleaning the Airfoils

Dust the airfoils regularly. If the fan becomes dirty, clean it with a damp cloth and ordinary soap and water. Do not use solvents, gasoline, or any other chemical cleaners! These may cause surface distortion and damage to the fan.

Polished Airfoils

Apply a cleaning product appropriate for stainless steel surfaces, such as Pledge® Multi Surface Cleaner, and wipe with a microfiber cloth. Please wear the provided gloves when you are handling the airfoils to avoid smudges and fingerprints.

Cleaning the Light

Lights with lens: Clean the light's lens periodically to ensure optimal performance. Wipe the lens with a clean, damp cloth and allow to dry thoroughly. If necessary, use a mild soap or a gentle liquid cleaner. Do not clean the light or lens with scouring pads, alkaline cleaning substances, gasoline, thinner, benzene, heating oil, or polishing powder.

Lights without lens: Clean the LEDs periodically to ensure optimal performance. Use a compressed air duster to remove dust and debris from the LEDs. Do not touch the LEDs while cleaning. Hold the duster can upright when using.

FRANÇAIS

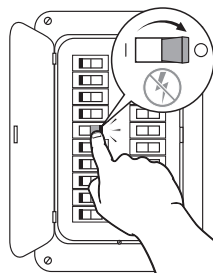
AVANT DE COMMENCER

☑ Couper l'alimentation

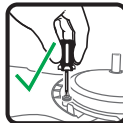
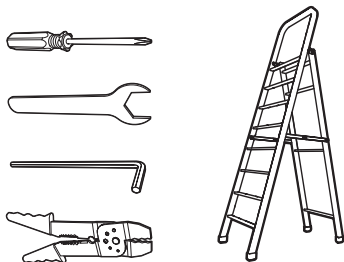
Contactez un électricien certifié si vous n'êtes pas à l'aide pour réaliser le travail électrique. Si le code local l'exige, un électricien certifié doit réaliser l'installation du ventilateur.

⚠ N'utilisez pas le ventilateur avec un gradateur.

⚠ Coupez l'alimentation au niveau du disjoncteur!



☑ Réunir les outils



LISEZ ET CONSERVEZ CES INSTRUCTIONS

☑ Préparer l'emplacement du ventilateur*

Assemblage : plafonds en pente ou plats de 10,5 à 14+ pieds (3,2 à 4,3+ mètres)

Tension d'entrée : 100–240 VCA, 50–60 Hz

Poids maximum : 11,8 kg (26 lb)

Boîte de sortie : Assurez-vous que la boîte de sortie est adéquate pour le support de ventilateur. S'il n'y a pas de boîte de sortie à l'emplacement du ventilateur, installez-en une sur une solive de plafond ou une poutre.

Plafond en béton : Installez un crochet d'ancrage pour le câble de sécurité si les codes de sécurité et de construction locaux l'exigent. Consultez la page suivante pour connaître les détails d'installation.

Solive de plafond en bois : Fixez le support de montage directement à la solive en utilisant deux vis à bois (non incluses). Big Ass Fans recommande d'utiliser des vis de charpente à tête hexagonale résistantes à la corrosion 12-11 x 45 mm munies d'un joint.

☑ Choisir une tige d'extension

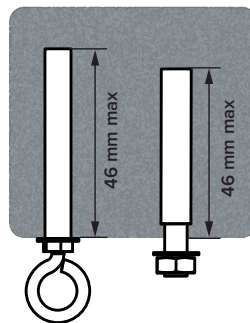
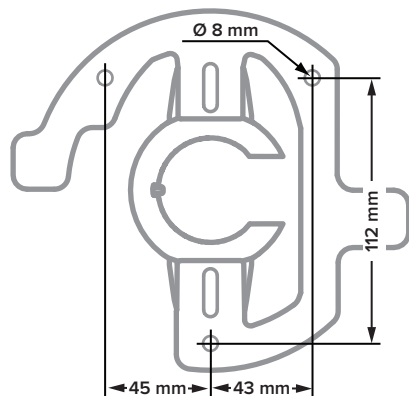
Choisissez la tige d'extension appropriée pour la hauteur et la pente du plafond. Consultez la page 2 pour vous guider pour le choix de la tige d'extension appropriée.

*Le moyen de fixation utilisé pour accrocher le ventilateur au plafond (crochets ou autre) doit être suffisamment solide pour supporter quatre fois le poids du ventilateur.

Plafond en béton

Percez trois trous de 8 mm de diamètre selon la disposition illustrée. La profondeur du trou ne doit pas dépasser 46 mm. Retirez toute la poussière des trous. Insérez trois boulons d'ancrage dans les trous. Frappez la tête des boulons d'ancrage avec un marteau en vous assurant que les fourreaux de boulon sont ajustés avec la surface du plafond. Positionnez le support de montage sur les boulons d'ancrage. Assurez-vous que les trois boulons d'ancrage sont entièrement serrés pour armer et verrouiller les ancrages.

Si les codes de sécurité et de construction locaux l'exigent, installez un crochet d'ancrage pour le câble de sécurité. Percez un trou de 8 mm de diamètre pour le crochet d'ancrage. La profondeur du trou ne doit pas dépasser 46 mm. Retirez toute poussière du trou, puis insérez le crochet d'ancrage et serrez complètement.



Choix d'une tige d'extension

Consultez les tableaux ci-dessous pour choisir la tige d'extension appropriée pour votre ventilateur.

Hauteur du plafond

Pour une performance optimale, Big Ass Fans recommande les longueurs de tige d'extension suivantes selon la hauteur du plafond.

Hauteur du plafond	Longueur de tige d'extension
10,5–11 pi (3,2–3,4 m)	20 po (508 mm)
11–13 pi (3,4–4 m)	32 po (813 mm)
13–14 pi * (4–4,3 m) *	48 po * (1219 mm) *
>14 pi * (>4,3 m) *	60 po * (1524 mm) *

* Big Ass Fans recommande d'utiliser une tige d'extension allongée pour les hauteurs de plafond supérieures à 13 pi (4 m). Le ventilateur est livré de série avec une tige de prolongation de 508 mm (20 po). Vous pouvez obtenir d'autres longueurs en contactant le service à la clientèle.

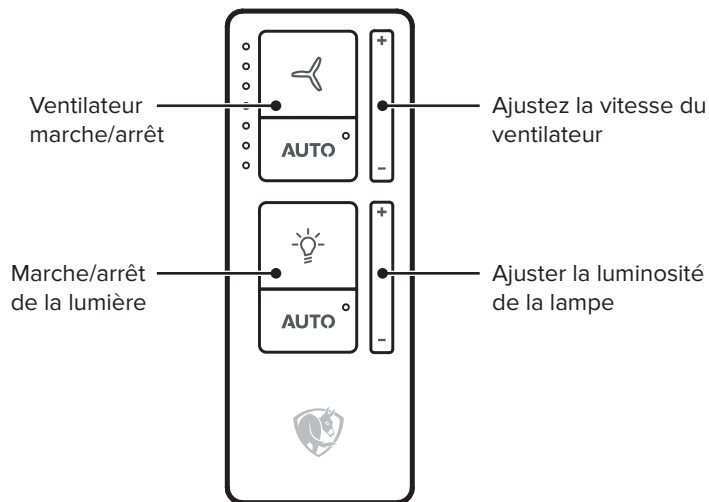
Pente du plafond

Il est possible d'installer les ventilateurs Haiku équipés d'un support universel à un angle n'excédant pas 33°.

Diamètre de ventilateur	Pente de plafond maximale	Longueur de tige d'extension
52 po(1,3 m)	26°	20 po (508 mm)
52 po(1,3 m)	33°	32 po (813 mm)
60 po (1,5 m)	22°	20 po (508 mm)
60 po(1,5 m)	33°	32 po (813 mm)
84 po (2,1 m)	16°	20 po (508 mm)
84 po (2,1 m)	29°	32 po (813 mm)

Télécommande

⚠ Conservez la télécommande à l'abri de l'eau et de la pluie.



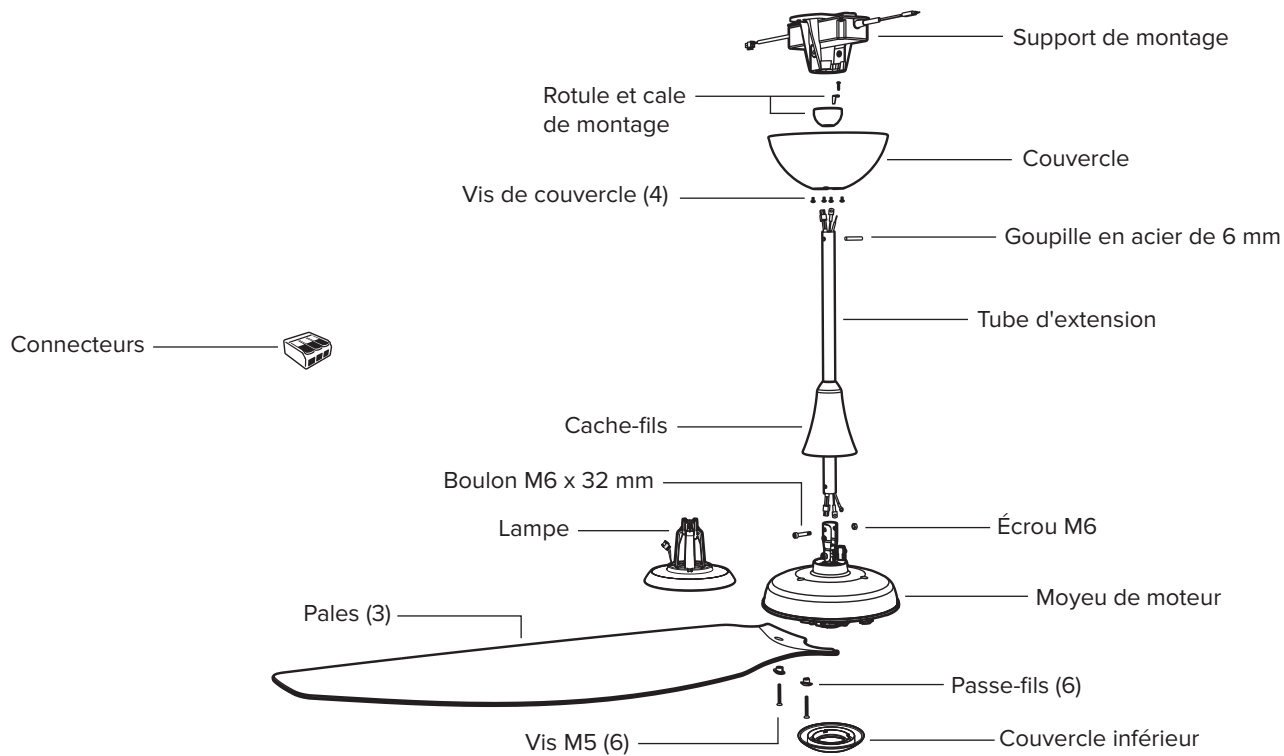
AUTO

Appuyez sur « Auto » pour activer la détection de mouvement et l'ajustement automatique de la vitesse du ventilateur lorsque les conditions de la pièce changent. Pour régler vos préférences pour le mode Auto, téléchargez l'application mobile Big Ass Fans.



Pour obtenir des renseignements sur le fonctionnement, l'entretien et le dépannage, visitez bigassfans.com/support

INSTALLATION



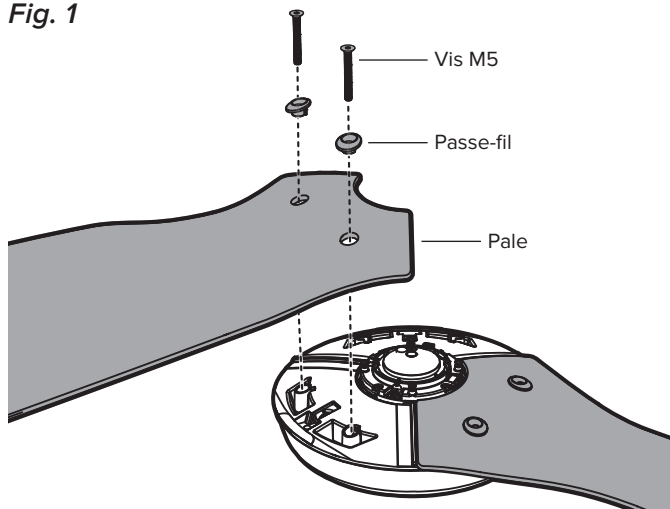
Câble de sécurité non illustré
Si le filtre EMI est compris, installez-le sur votre ventilateur.

1 Installer les pales

Retirez le couvercle protecteur en plastique et mettez-le au recyclage.

En procédant dans le sens horaire, alignez chaque pale sur le moyeu de ventilateur et fixez-la avec la visserie correspondante (Fig. 1). **Assurez-vous que la couleur de l'autocollant sur chaque pale correspond à la couleur de l'autocollant sur le moyeu de ventilateur!**

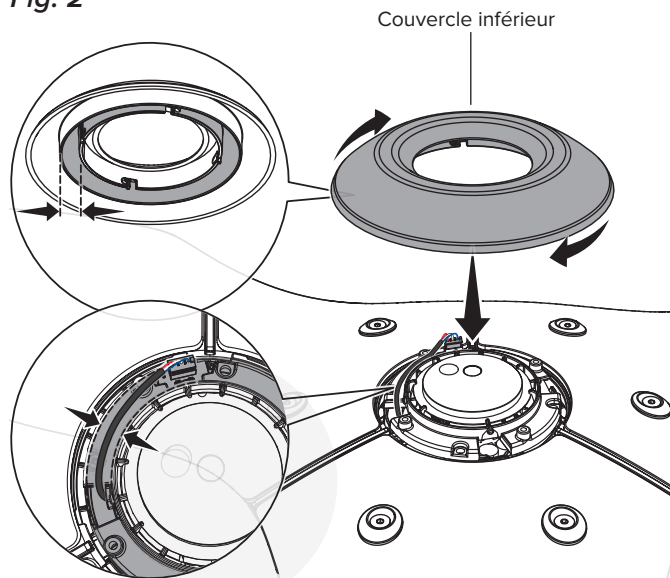
Fig. 1



2 Installer le couvercle inférieur

Fixez le couvercle inférieur. Assurez-vous que le faisceau de câblage sur la base du ventilateur est inséré dans la rainure du ventilateur et dans celle du couvercle inférieur (Fig. 2).

Fig. 2



3 Fixer la tige d'extension et le faisceau de câblage

Alignez les trous de la tige d'extension avec les trous sur le support de moteur, puis fixez la tige avec le boulon M6 x 32 mm et un écrou M6 (Fig. 3.1). Assurez-vous que la tige d'extension n'est pas inclinée et qu'elle est perpendiculaire au moyeu de moteur.

Branchez le faisceau de câblage de la tige d'extension au connecteur du moyeu de moteur (Fig. 3.2).

Fig. 3.1

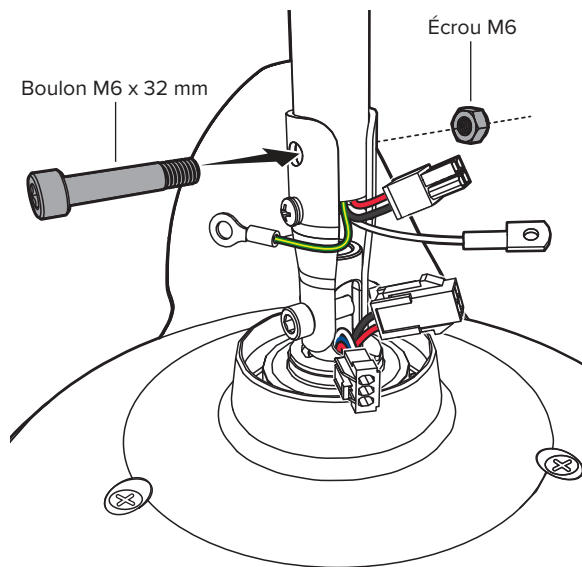
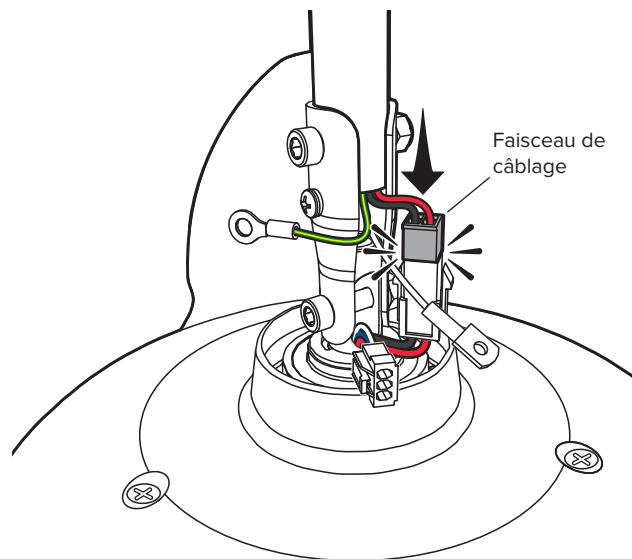


Fig. 3.2



4 Installer le câble de sécurité inférieur et le fil de mise à la terre.

Installez le câble de sécurité et les ergots de fil de mise à la terre avec les vis non peintes et les rondelles de frein. Assurez-vous que l'ergot du câble de sécurité est orienté vers le haut, comme illustré (Fig. 4.1).

Assurez-vous que l'ensemble de la visserie est bien fixé et insérez délicatement les câbles dans le haut de la tige d'extension pour réduire le jeu. Orientez le connecteur de câblage desserré restant du moyeu de moteur vers le haut, comme illustré (Fig. 4.2).

Fig. 4.1

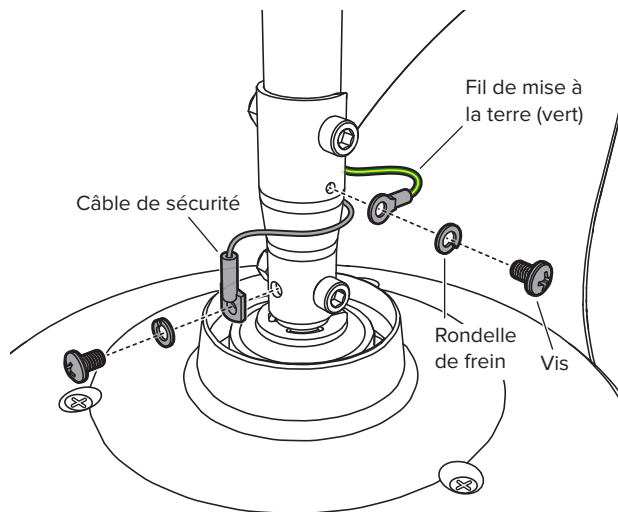
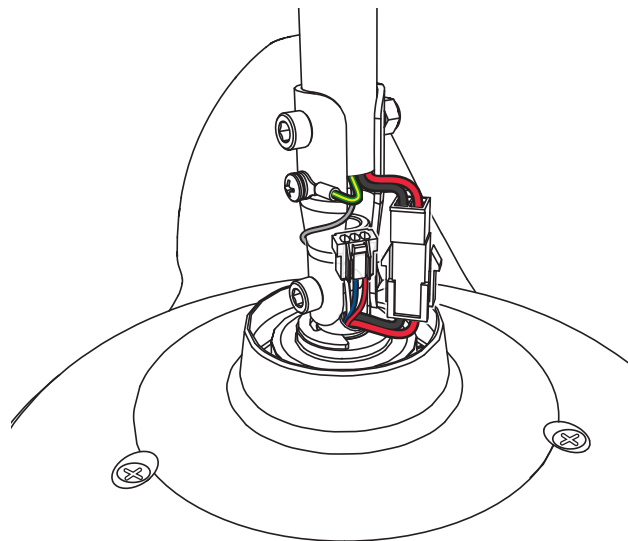


Fig. 4.2



5 Installer la lampe

⚠ AVERTISSEMENT : Regarder directement la lumière ultraviolette produite par la lampe de cet appareil peut endommager la peau ou les yeux Débranchez toujours l'alimentation avant de changer de lampe ou de procéder à un entretien. Remplacez les DEL ultraviolettes par le n° de modèle 1050-39-30 fabriqué par Big Ass Fans.

Faites glisser la lampe le long de la tige d'extension et la déposer sur le moyeu de ventilateur. Orientez la lampe de manière à ce que la languette sur le haut de la lampe repose dans la rainure sur le dessus du support de moteur (Fig. 5.1). Prenez soin de ne pas érafler la tige d'extension lorsque vous placez la lampe. Branchez le faisceau de câbles de la lampe sur le connecteur du moyeu de moteur. Serrez la vis de pression sur le haut de lampe (Fig. 5.2).

Fig. 5.1

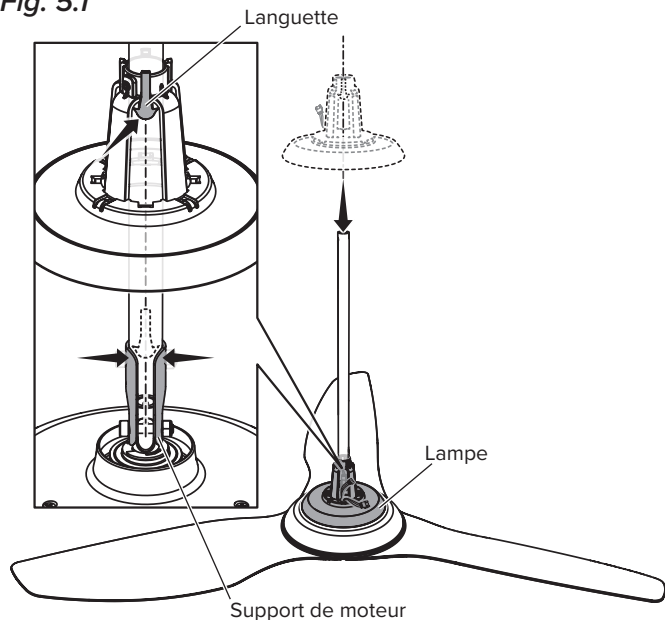
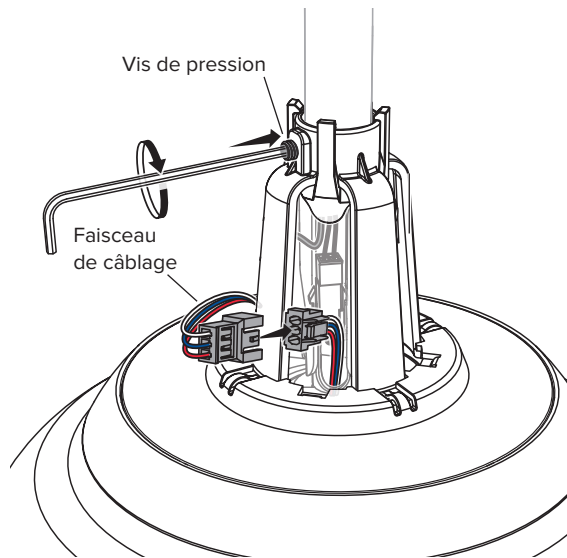


Fig. 5.2

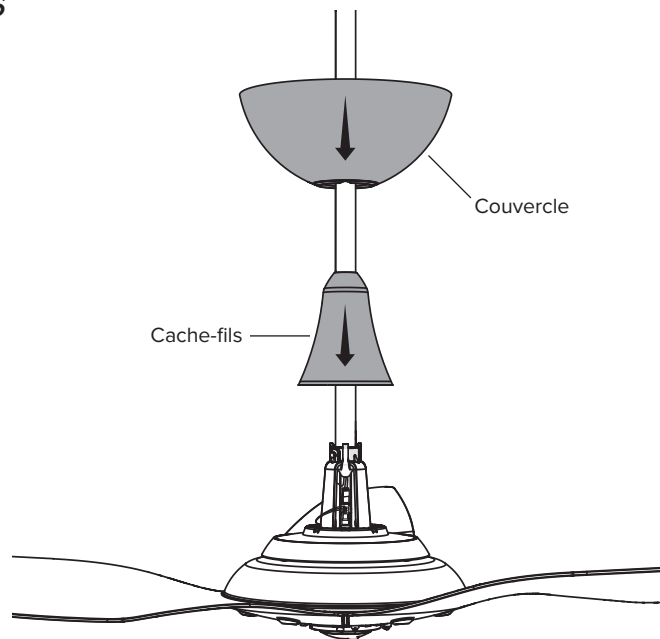
Poids du kit d'éclairage :
454 g (1 lb)



6 Positionner le cache-fils et couvercle

Faites glisser le cache-fils le long de la tige d'extension et déposez-le sur la lampe. Assurez-vous qu'il n'y a aucun fil visible entre le cache-fils et la lampe. Faites glisser le couvercle sur la tige d'extension et le déposer sur le cache-fils (*Fig. 6*).

Fig. 6



7 Installer la rotule d'assemblage

Faites glisser la rotule d'assemblage sur la tige d'extension (Fig. 7.1).

Insérez la goupille en acier de 6 mm dans le trou dans le haut de la tige d'extension, puis faites glisser la rotule d'assemblage vers le haut, ce qui fixe la goupille en acier dans les fentes internes (Fig. 7.2).

Insérez la cale dans la rotule d'assemblage et fixez-la avec la vis. Serrez la vis de façon suffisante pour éviter un mouvement entre la rotule d'assemblage et la tige d'extension, mais ne serrez pas de façon excessive (Fig. 7.3).

Fig. 7.1

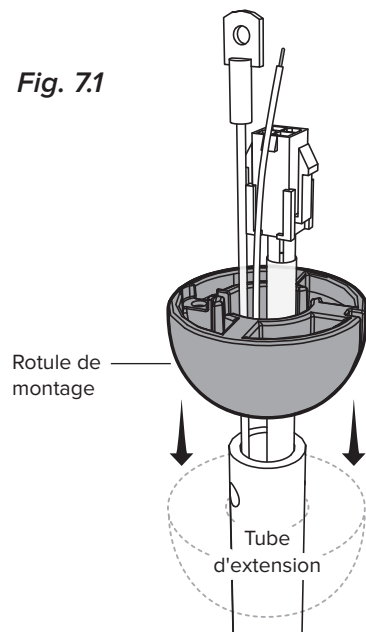


Fig. 7.2

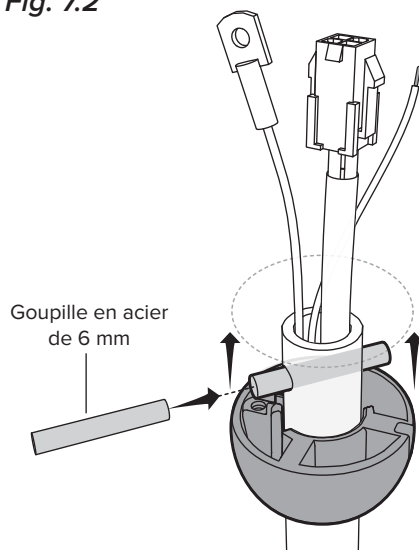
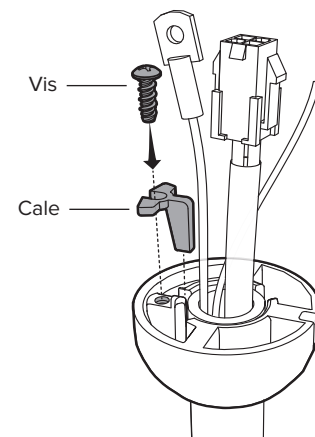


Fig. 7.3



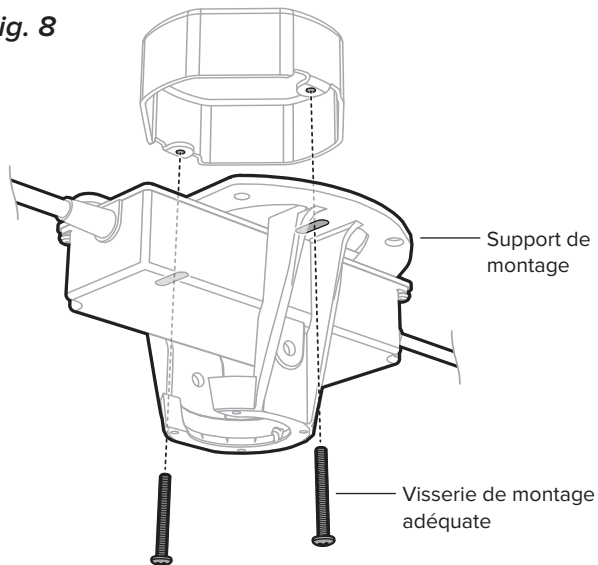
8 Installer le support de montage

⚠ Débranchez l'alimentation au niveau de l'emplacement du ventilateur avant de procéder à l'installation du support de montage!

Fixez le support de montage à la structure de montage à l'aide de la visserie adéquate (Fig. 8).

Boîte de sortie illustrée. Votre structure de montage pourrait être différente de celle de l'illustration.

Fig. 8

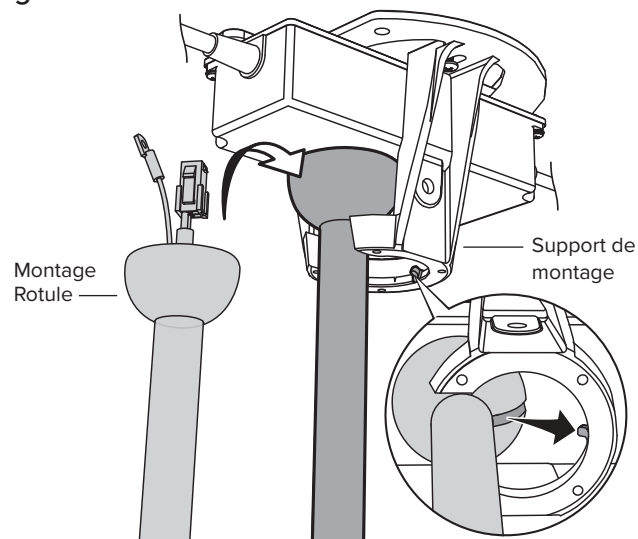


9 Suspendre le ventilateur

Soulevez le ventilateur jusqu'au support de montage. Alignez la nervure du support de montage avec la fente dans la rotule d'assemblage, positionnez la rotule de montage et relâchez le ventilateur (Fig. 9).

Tournez doucement la tige d'extension pour vous assurer qu'elle est solidement en place et qu'elle ne bougera pas lors du fonctionnement du ventilateur.

Fig. 9



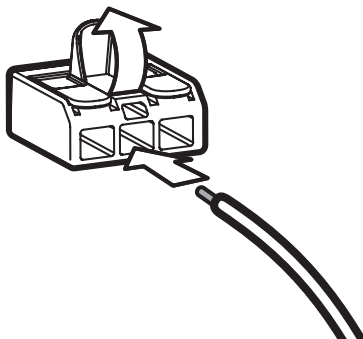
10 Câbler le ventilateur

- ⚠ **Débranchez l'alimentation à l'emplacement du ventilateur avant de réaliser le câblage du ventilateur!**
- ⚠ **Ne connectez pas le ventilateur à une source d'alimentation endommagée! Ne tentez pas de résoudre les défaillances électriques par vous-même. Consultez un électricien certifié si vous n'êtes pas certain de l'installation électrique de ce ventilateur.**

Câblez le ventilateur comme illustré dans le schéma en utilisant les connecteurs de fil (Fig. 10). Si l'emballage de ventilateur incluait un filtre EMI, installez-le comme indiqué.

Fixez le fil de mise à la terre vert au support avec la vis non peinte. Connectez le faisceau de câblage du bloc d'alimentation au faisceau de câblage de la tige d'extension en vous assurant que le câble de sécurité et le câblage sont acheminés dans le même sens.

Fig. 10



	Amérique du Nord 100–120 V	Toutes les autres régions
Sous tension CA/L1 Brun	Noir	Brun
Neutre CA/L2 Bleu	Blanc	Bleu
PE/Prise de terre Vert avec jaune	Vert ou cuivre dénudé	Vert avec jaune

Schéma de câblage (Aucun filtre EMI)

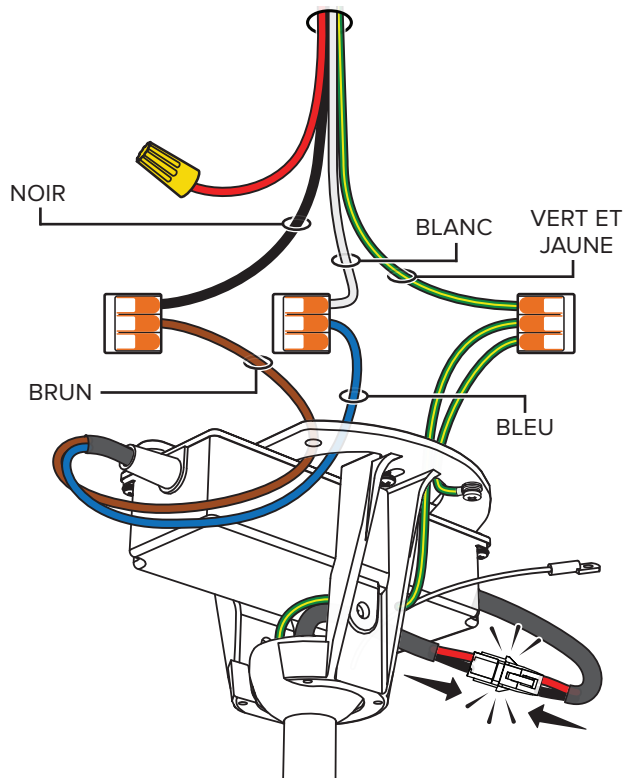
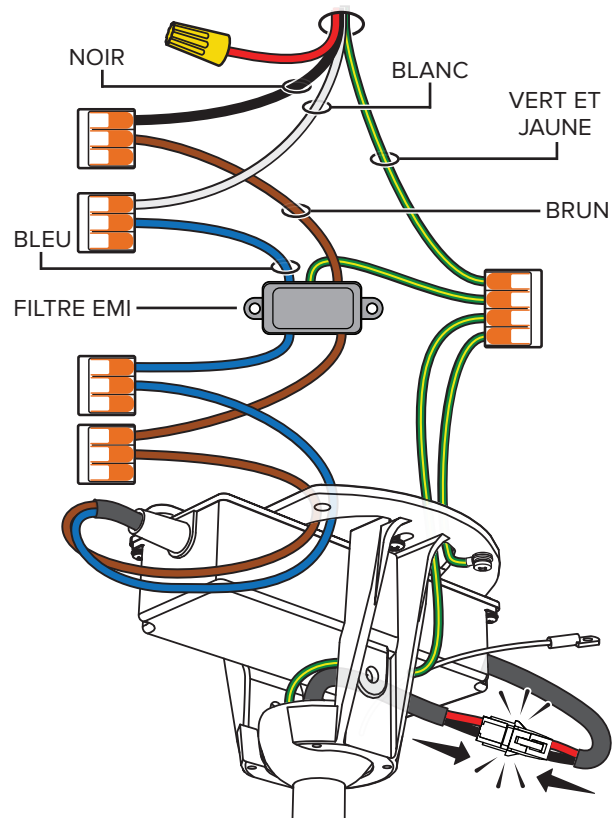


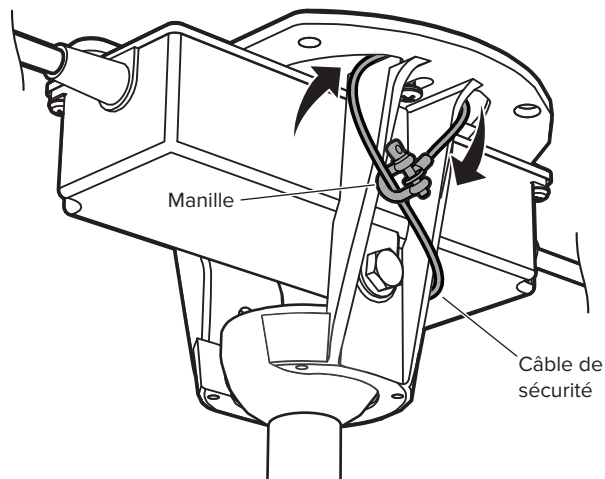
Schéma de câblage (Avec filtre EMI)



11 Fixer le câble de sécurité

Enroulez le câble de sécurité autour du support de montage ou de la structure de bâtiment, puis fixez-le avec la manille (Fig. 11).

Fig. 11



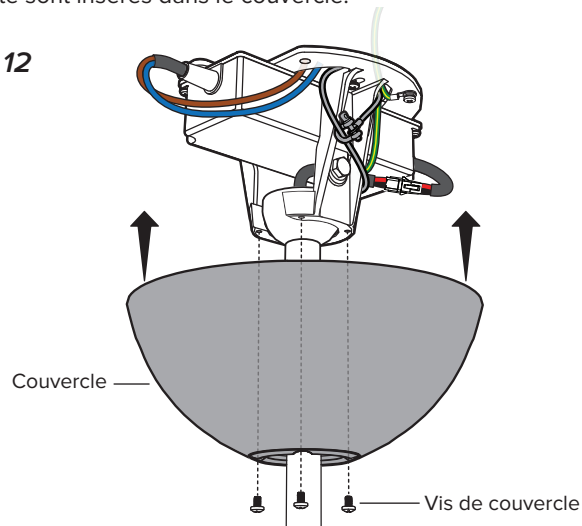
Canada : le câble de sécurité doit être fixé directement à une pièce existante de la structure du bâtiment. Il pourrait être nécessaire d'installer un matériau de structure supplémentaire pour disposer de points d'attache.



12 Soulever le couvercle

Soulevez le couvercle jusqu'au support de montage en alignant les quatre trous sur le couvercle avec les trous sur le support. Fixez le couvercle au support de montage à l'aide des vis peintes (Fig. 12). Assurez-vous que tous les fils et le câble de sécurité sont insérés dans le couvercle.

Fig. 12



Félicitations!

L'installation est maintenant terminée. Testez votre ventilateur à l'aide de la télécommande.

DÉPANNAGE

★ *Il se peut que votre ventilateur donne des à-coups (vers l'avant et vers l'arrière) au démarrage. Ceci est normal et n'a pas d'incidence sur le fonctionnement du ventilateur.*

Tentez ces étapes de dépannage avant de contacter le service à la clientèle. Pour obtenir de plus amples renseignements sur le fonctionnement, l'entretien et le dépannage, visitez bigassfans.com/support

Problème	Solution
Le ventilateur de démarre pas.	<ul style="list-style-type: none">• Assurez-vous que l'alimentation parvient au ventilateur.• Vérifiez le bon fonctionnement de votre disjoncteur ou panneau de fusible ainsi que l'interrupteur mural.• Assurez-vous que le ventilateur est correctement câblé et mis à la terre.• Assurez-vous d'avoir retiré la pellicule en plastique dans le compartiment des piles de la télécommande.
Le ventilateur oscille.	Retirez les pales et assurez-vous que le point autocollant de couleur sur chaque pale correspond à celui sur le moyeu de moteur. Si le point autocollant ne correspond pas, réinstallez les pales aux bons endroits.
Le ventilateur est bruyant lorsqu'il fonctionne.	<p>Arrêtez le ventilateur complètement.</p> <ul style="list-style-type: none">• Faites doucement tourner les pales manuellement en vous assurant qu'il n'y a aucune pièce qui frotte sur le moyeu de moteur lorsque le ventilateur tourne.• Vérifiez toutes les fixations et la visserie de ventilateur. Si des éléments sont desserrés, serrez-les.
Je dois réinitialiser le ventilateur.	<p>Appuyez sur le bouton de marche/arrêt et maintenez-le enfoncé jusqu'à ce que les indicateurs à DEL commencent à clignoter.</p> <p>Une fois que les DEL ont clignoté pendant trois secondes, appuyez sur le bouton de marche/arrêt de nouveau. Lorsque les DEL cessent de clignoter, la réinitialisation est terminée.</p>

ENTRETIEN ET NETTOYAGE

Veillez prendre quelques instants chaque année pour effectuer les procédures d'entretien préventif suivantes sur votre ventilateur afin de vous assurer qu'il fonctionne de façon sûre et efficace.

Vérification du câble de sécurité, de la visserie et du câblage

- ☑ Assurez-vous que le câble de sécurité est correctement installé en retirant les vis du couvercle, en faisant glisser ce dernier vers le bas de la tige d'extension et en examinant le câble de sécurité ainsi que la visserie.
- ☑ Assurez-vous que la visserie de montage et les fixations fixant les pales au moyeu de ventilateur sont solidement en place.
- ☑ Assurez-vous que les connecteurs de fil sont solidement fixés et que le fil de mise à la terre est bien connecté.

Nettoyage des pales

Époussetez régulièrement les pales. Si le ventilateur devient sale, nettoyez-le avec un chiffon humide et du savon et de l'eau ordinaires. N'utilisez pas de solvant, d'essence ou de nettoyant chimique! La surface pourrait être déformée et le ventilateur pourrait être endommagé.

Pales polis

Appliquez un produit de nettoyage approprié pour les surfaces en acier inoxydable, comme un nettoyant multisurface Pledge® et essuyez avec un chiffon en microfibre. Veuillez porter les gants fournis lorsque vous manipulez les pales pour éviter les taches et les traces de doigts.

Nettoyage de la lampe

Lampes avec un verre de protection : Nettoyez régulièrement le verre de la lampe pour assurer une performance optimale. Essuyez le verre avec un chiffon humide propre et laissez-le sécher entièrement. Au besoin, utilisez un savon doux ou un nettoyant liquide doux. Ne nettoyez pas la lampe ou le verre avec des tampons à récurer, des substances de nettoyage alcalines, de l'essence, un diluant, du benzène, de l'huile de chauffage ou de la poudre abrasive.

Lampes sans verre de protection : Nettoyez les DEL régulièrement pour en assurer un fonctionnement optimal. Utilisez une bouteille d'air comprimé pour enlever la poussière et les débris des DEL. Ne touchez pas les DEL lors du nettoyage. Tenez la bouteille d'air comprimé en position verticale lorsque vous l'utilisez.

ESPAÑOL

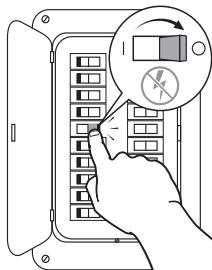
ANTES DE COMENZAR

☑ Desconecte el suministro eléctrico

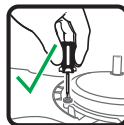
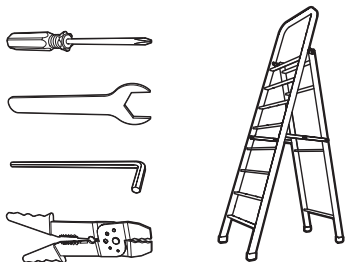
Si no se siente cómodo realizando trabajos eléctricos, busque a un electricista calificado. Si el código local lo exige, el ventilador debe ser instalado por un electricista certificado.

⚠ No utilice el ventilador con un interruptor de atenuación.

⚠ ¡Desconecte el suministro eléctrico desde el disyuntor!



☑ Reúna las herramientas



LEA Y GUARDE ESTAS INSTRUCCIONES

☑ Prepare el lugar de instalación del ventilador*

Montaje: techos inclinados o planos de 10.5 a 14+ pies (3.2 a 4.3+ metros)

Tensión de entrada: 100–240 VCA, 50–60 Hz

Peso máximo: 26 lb (11.8 kg)

Caja de distribución: verifique que su caja de distribución sea apta para soportar el ventilador. Si en el lugar donde se va a instalar el ventilador no hay una caja de distribución, instale una en una viga o vigueta de techo.

Techo de concreto: si el código de construcción y seguridad local lo exige, instale un gancho de anclaje para el cable de seguridad. Vea la siguiente página para consultar los detalles sobre la instalación.

Viga de techo de madera: asegure el soporte de montaje directamente a la viga usando dos tornillos para madera (no suministrados). Big Ass Fans recomienda utilizar tornillos para madera de cabeza hexagonal de 12-11 x 45 mm resistentes a la corrosión, con sello.

☑ Seleccione el tubo de extensión

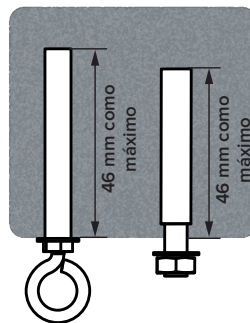
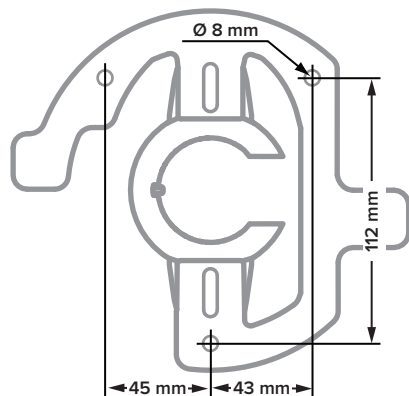
Seleccione un tubo de extensión adecuado para la altura e inclinación de su techo. Vea la página 2 para consultar una guía para seleccionar el tubo de extensión más apropiado.

*Los medios de fijación utilizados para sujetar la unidad al techo (tales como ganchos u otros dispositivos) se deben asegurar con fuerza suficiente para soportar cuatro veces el peso del ventilador.

Techo de concreto

Perfore tres orificios de $\varnothing 8$ mm tal como se indica en el patrón mostrado. La profundidad de los orificios no debe exceder de 46 mm. Elimine el polvo de los orificios. Inserte tres pernos de anclaje en los orificios. Golpee las cabezas de los pernos con un martillo, asegurándose de que las camisas para anclaje queden al ras de la superficie del techo. Coloque el soporte de montaje en los pernos de anclaje. Verifique que los cuatro pernos de anclaje estén bien apretados para poder expandir y bloquear los anclajes.

Si los códigos de construcción y seguridad locales lo exigen, instale un gancho de anclaje para el cable de seguridad. Perfore un orificio de $\varnothing 8$ mm para el gancho de anclaje. La profundidad del orificio no debe exceder de 46 mm. Elimine el polvo del orificio, inserte el gancho de anclaje y luego apriete firmemente.



Cómo seleccionar un tubo de extensión

Consulte las tablas a continuación para seleccionar el tubo de extensión apropiado para su ventilador.

Altura del techo

Para lograr un desempeño óptimo, Big Ass Fans recomienda utilizar las siguientes longitudes para el tubo de extensión según la altura del techo.

Altura del techo	Longitud del tubo de extensión
10.5–11 ft (3.2–3.4 m)	20" (508 mm)
11–13 ft (3.4–4 m)	32" (813 mm)
13–14 ft * (4–4.3 m) *	48" * (1,219 mm) *
>14 ft * (>4.3 m) *	60" * (1,524 mm) *

* Big Ass Fans recomienda utilizar un tubo de extensión de mayor longitud para techos con una altura de más de 13 pies (4 m). En su versión estándar, el ventilador incluye un tubo de extensión de 20 in. (508 mm). Si requiere otras longitudes, comuníquese con nuestro Servicio de atención al cliente.

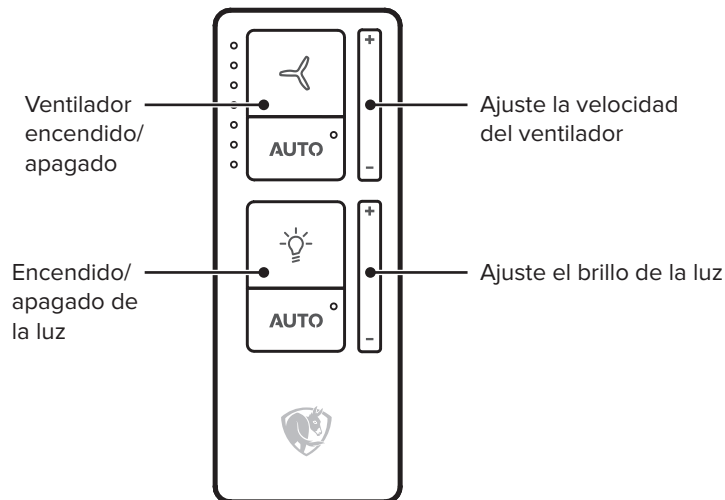
Pendiente del techo

Los ventiladores Haiku con montaje universal se pueden instalar en techos inclinados con un ángulo no mayor de 33°.

Diámetro del ventilador	Pendiente máxima del techo	Longitud del tubo de extensión
52" (1.3 m)	26°	20" (508 mm)
52" (1.3 m)	33°	32" (813 mm)
60" (1.5 m)	22°	20" (508 mm)
60" (1.5 m)	33°	32" (813 mm)
84" (2.1 m)	16°	20" (508 mm)
84" (2.1 m)	29°	32" (813 mm)

Control remoto

⚠ No exponga el control remoto a la lluvia ni al agua.



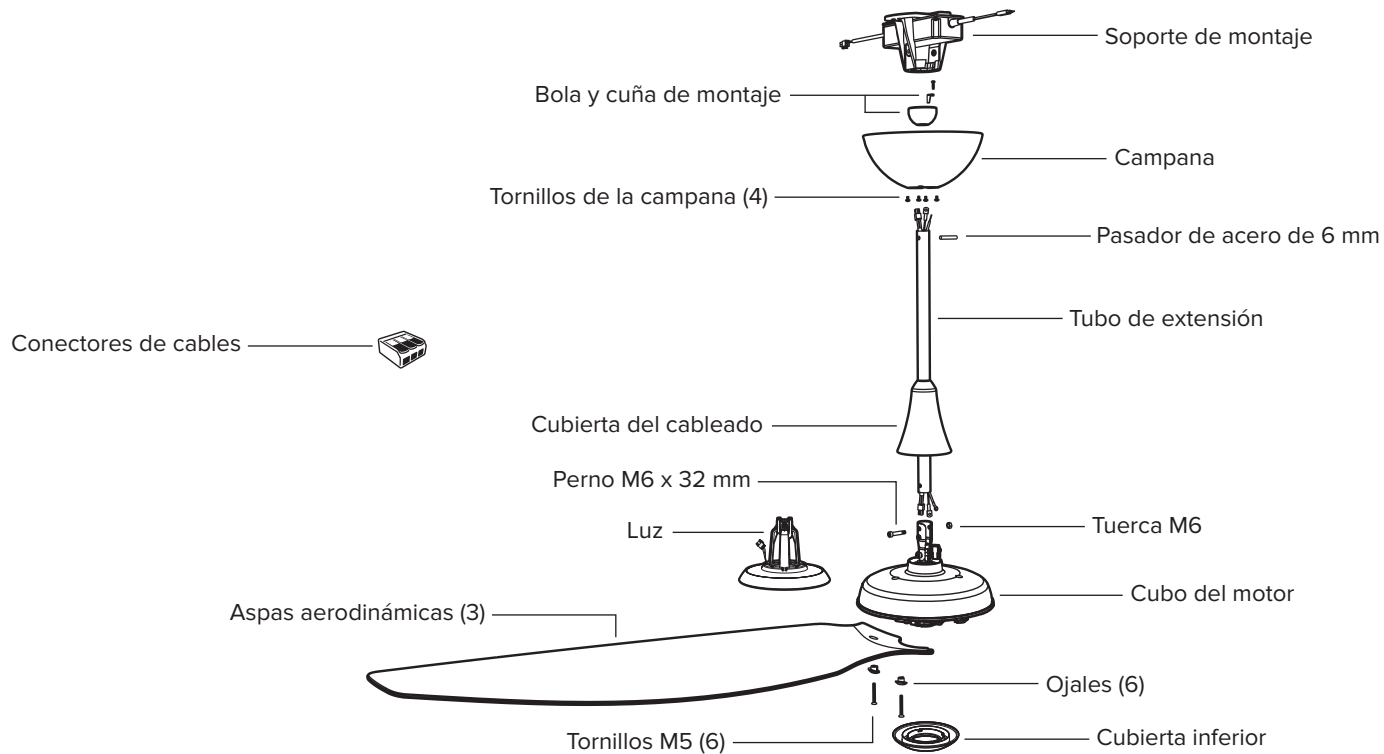
AUTO

Presione Auto para activar la detección de movimiento y el ajuste automático de la velocidad del ventilador de acuerdo con los cambios en las condiciones de la habitación. Para ajustar sus preferencias automáticas, descargue la aplicación móvil de Big Ass Fans.



Para obtener más información sobre el funcionamiento, mantenimiento y resolución de problemas, visite bigassfans.com/support.

INSTALACIÓN



El cable de seguridad no se muestra.

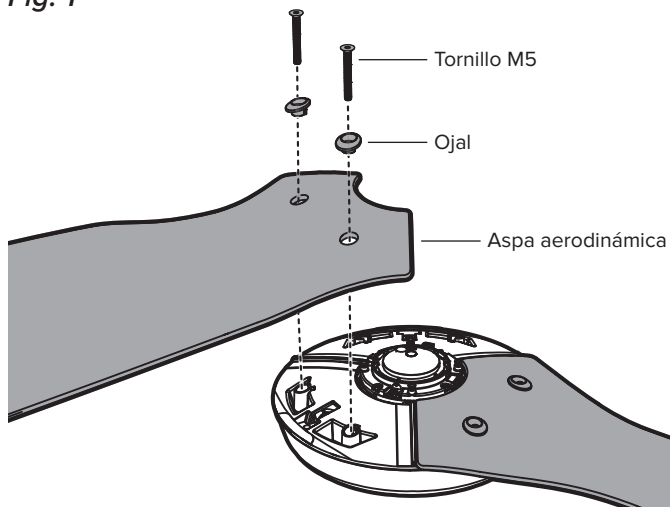
Si el filtro para interferencias electromagnéticas (EMI) viene incluido, instálelo con su ventilador.

1 Instalación de las aspas aerodinámicas

Retire y recicle la cubierta protectora de plástico.

Moviéndose en el sentido de las manecillas del reloj, alinee cada aspa aerodinámica en el cubo del ventilador y asegúrelas con los accesorios de las aspas (Fig. 1). **¡Verifique que el color de la etiqueta de cada aspa aerodinámica coincida con el color de la etiqueta correspondiente en el cubo del ventilador!**

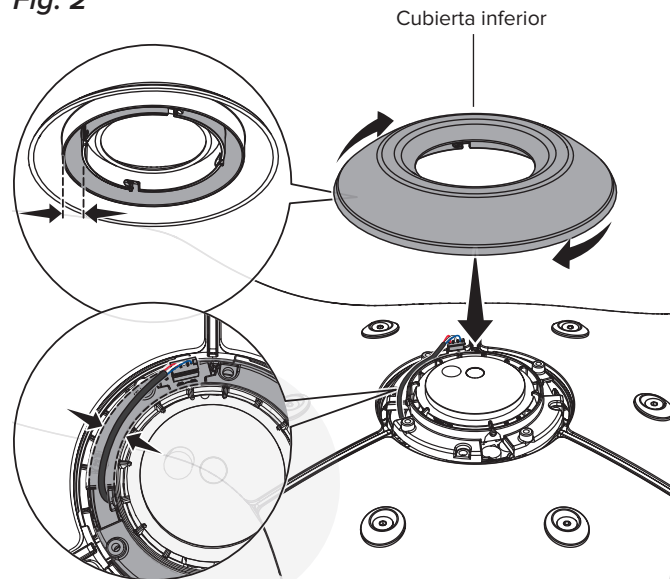
Fig. 1



2 Instalación de la cubierta inferior

Coloque la cubierta inferior. Asegúrese de que el arnés de cableado en la parte inferior del ventilador quede en el interior de la ranura del ventilador y la ranura de la cubierta inferior (Fig. 2).

Fig. 2



3 Colocación del tubo de extensión y arnés de cableado

Alinee los orificios en el tubo de extensión con los orificios en el soporte del motor y luego asegure el tubo usando el perno M6 x 32 mm y la tuerca M6 (Fig. 3.1). Verifique que el tubo de extensión no esté inclinado y quede perpendicular al cubo del motor.

Conecte el arnés de cableado del tubo de extensión al receptáculo del cubo del motor (Fig. 3.2).

Fig. 3.1

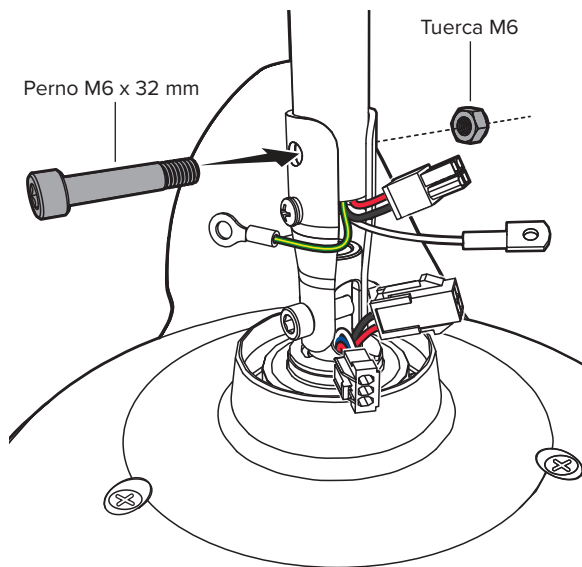
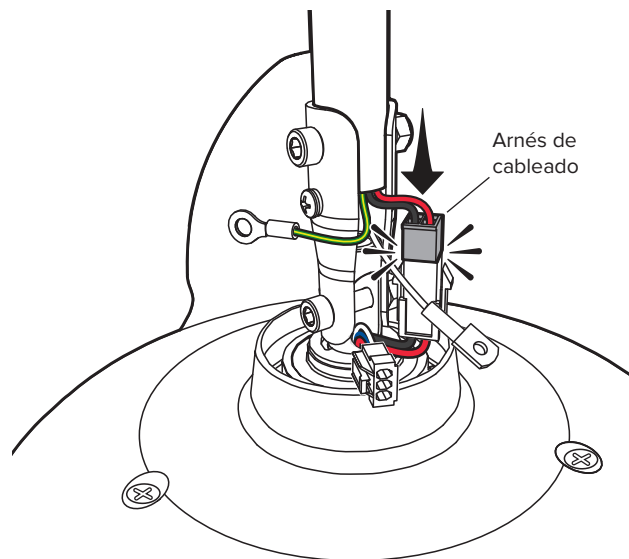


Fig. 3.2



4 Instalación del cable de seguridad inferior y el cable de tierra

Instale las terminales del cable de seguridad y del cable de tierra con los tornillos sin pintar y las arandelas de seguridad. Asegúrese de que la terminal del cable de seguridad quede orientada hacia arriba, tal como se muestra en la ilustración (Fig. 4.1).

Verifique que todos los accesorios estén bien asegurados y luego jale suavemente los cables en la parte superior del tubo de extensión para reducir la holgura. Oriente el receptáculo con el resto del cableado suelto del cubo del motor hacia arriba, tal como se muestra en la ilustración (Fig. 4.2).

Fig. 4.1

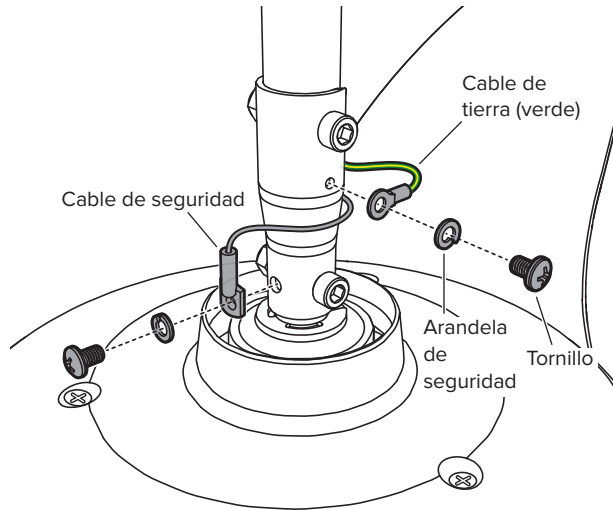
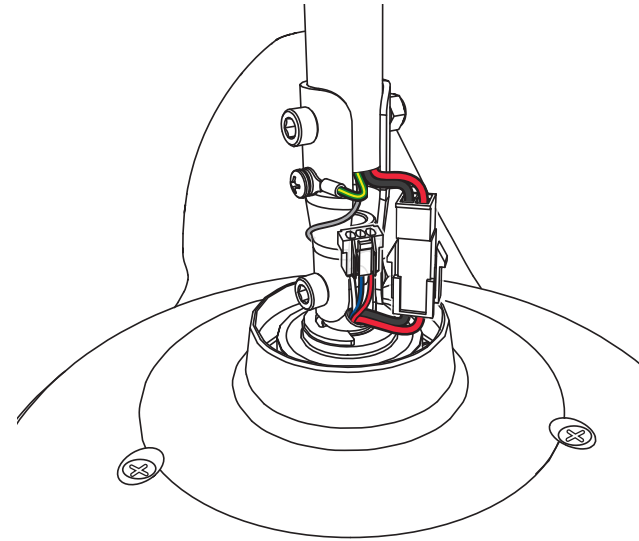


Fig. 4.2



5 Instalación de la luz

⚠️ ADVERTENCIA: Se pueden ocasionar daños en la piel o en los ojos si se ve directamente la luz ultravioleta de la lámpara de este aparato. Siempre desactive la energía antes de volver a encender la lámpara o de realizar el mantenimiento. Reemplace los LED ultravioleta por el modelo núm. 1050-39-30, que fabrica Big Ass Fans.

Deslice la luz hacia abajo por el tubo de extensión hasta el cubo del ventilador. Oriente la luz de modo que la lengüeta localizada en su parte superior se apoye en la ranura localizada en la parte superior del soporte del motor (Fig. 5.1). Tenga cuidado de no rayar el tubo de extensión mientras coloca la luz. Conecte el arnés de cableado en la luz al receptáculo del cubo de motor. Apriete el tornillo de fijación en la parte superior de la luz (Fig. 5.2).

Fig. 5.1

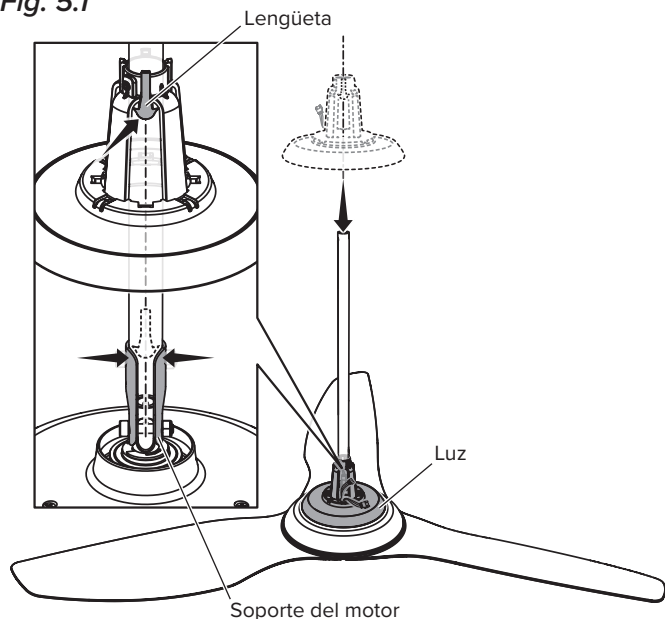
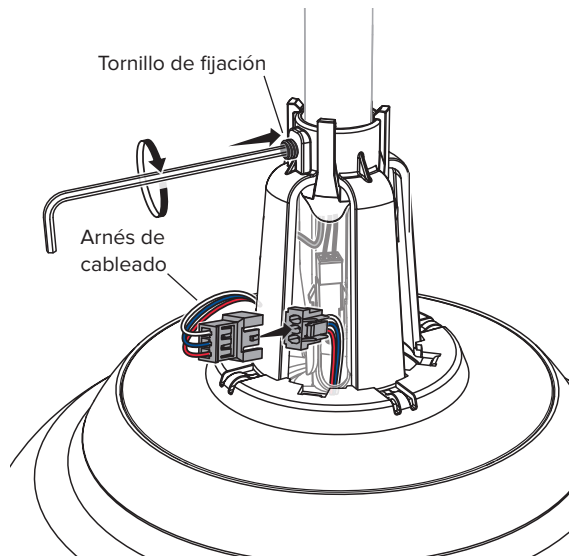


Fig. 5.2

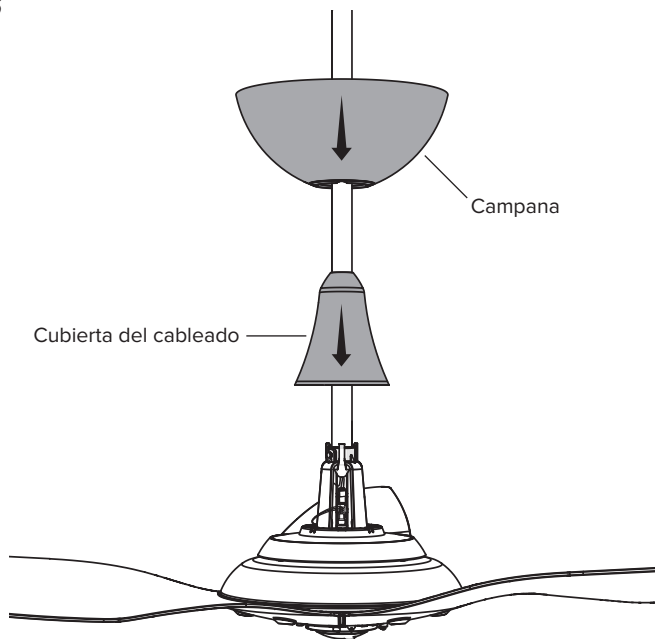
Peso del kit de iluminación:
1 lb (454 g)



6 Colocación de la cubierta del cableado y la campana

Deslice la cubierta del cableado hacia abajo por el tubo de extensión hasta la luz. Asegúrese de que no haya ningún cable visible entre la cubierta del cableado y la luz. Deslice la campana hacia abajo por el tubo de extensión hasta la cubierta del cableado (*Fig. 6*).

Fig. 6



7 Instalación de la bola de montaje

Deslice la bola de montaje por el tubo de extensión (Fig. 7.1).

Inserte el pasador de acero de 6 mm en el orificio que se encuentra en la parte superior del tubo de extensión y luego deslice la bola de montaje hacia arriba hasta fijar el perno de acero en las ranuras interiores (Fig. 7.2).

Inserte la cuña en la bola de montaje y asegúrela con el tornillo. Apriete el tornillo lo suficiente para evitar que haya movimiento entre la bola de montaje y el tubo de extensión, pero evite apretar demasiado (Fig. 7.3).

Fig. 7.1

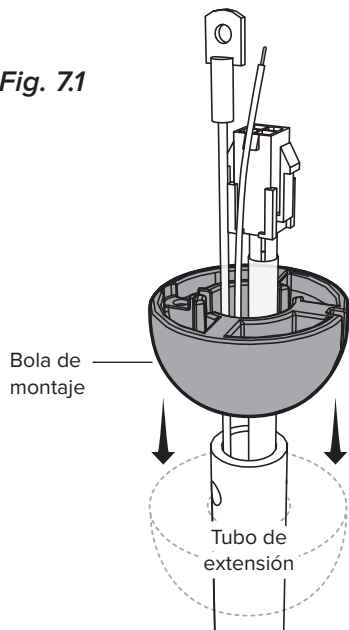


Fig. 7.2

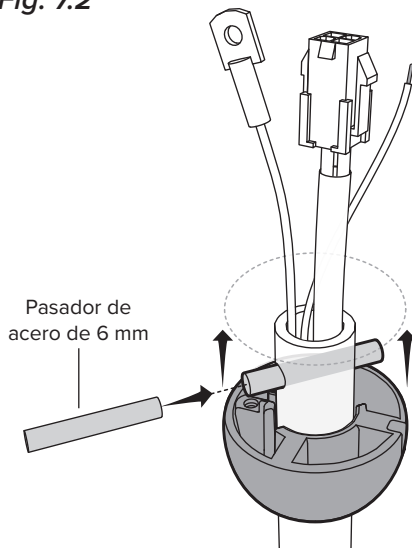
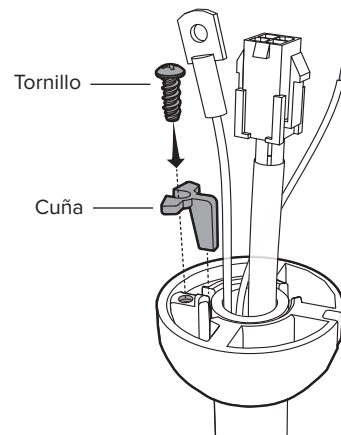


Fig. 7.3



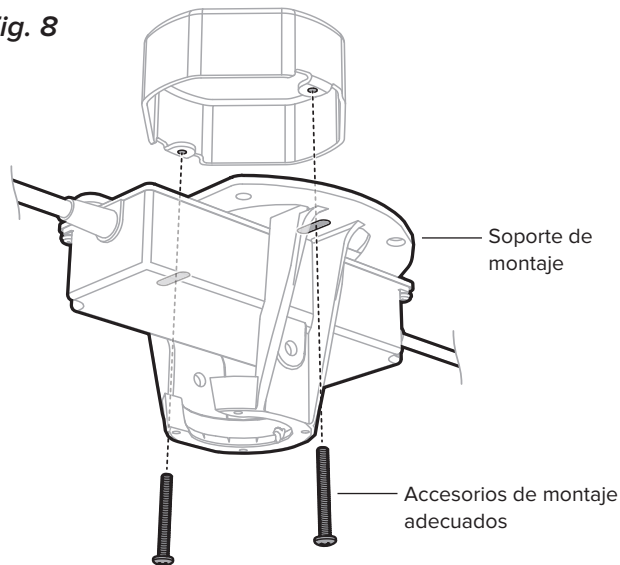
8 Instalación del soporte de montaje

⚠ ¡Desconecte la alimentación eléctrica al ventilador antes de instalar el soporte de montaje!

Fije el soporte de montaje en la estructura de montaje con los accesorios adecuados (Fig. 8).

Se muestra la caja de distribución. Su estructura de montaje puede diferir de la que se muestra en la ilustración.

Fig. 8

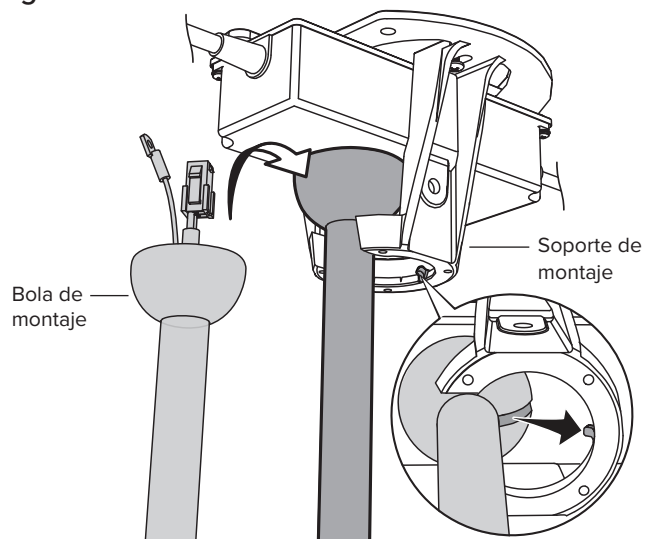


9 Colgado del ventilador

Levante el ventilador hasta el soporte de montaje. Alinee la pestaña del soporte de montaje con la ranura de la bola de montaje, coloque la bola de montaje en su lugar y permita que el ventilador cuelgue libremente (Fig. 9).

Gire con cuidado el tubo de extensión para asegurarse de que esté bien colocado y evitar que se mueva durante el funcionamiento del ventilador.

Fig. 9



10 Cableado del ventilador

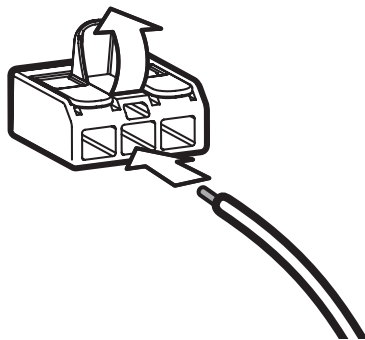
⚠ ¡Desconecte la alimentación eléctrica antes de cablear el ventilador!

⚠ ¡No conecte el ventilador a una fuente de alimentación dañada! No intente reparar fallas eléctricas por su cuenta. Si tiene alguna duda sobre la instalación eléctrica de este ventilador, consulte a un electricista calificado.

Conecte los cables del ventilador como se muestra en el diagrama usando los conectores de cables (*Fig. 10*). Si en el empaque de su ventilador venía incluido un filtro EMI, instálelo tal como se indica en la ilustración.

Conecte el cable de tierra color verde al montaje usando el tornillo sin pintar. Conecte el arnés de cableado de la fuente de alimentación al arnés de cableado del tubo de extensión, asegurándose de que el cableado y el cable de seguridad estén orientados en la misma dirección.

Fig. 10



	Norteamérica 100–120 V	Todas las demás regiones
Vivo CA/L1 Café	Negro	Café
Neutro CA/L2 Azul	Blanco	Azul
Tierra de protección/ conexión a tierra Verde con amarillo	Verde o cobre desnudo	Verde con amarillo

Diagrama de cableado (Sin filtro EMI)

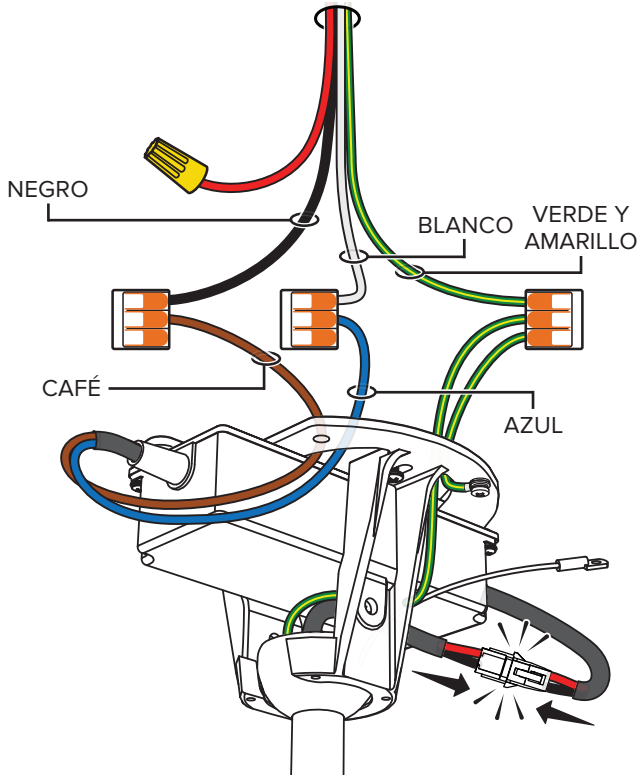
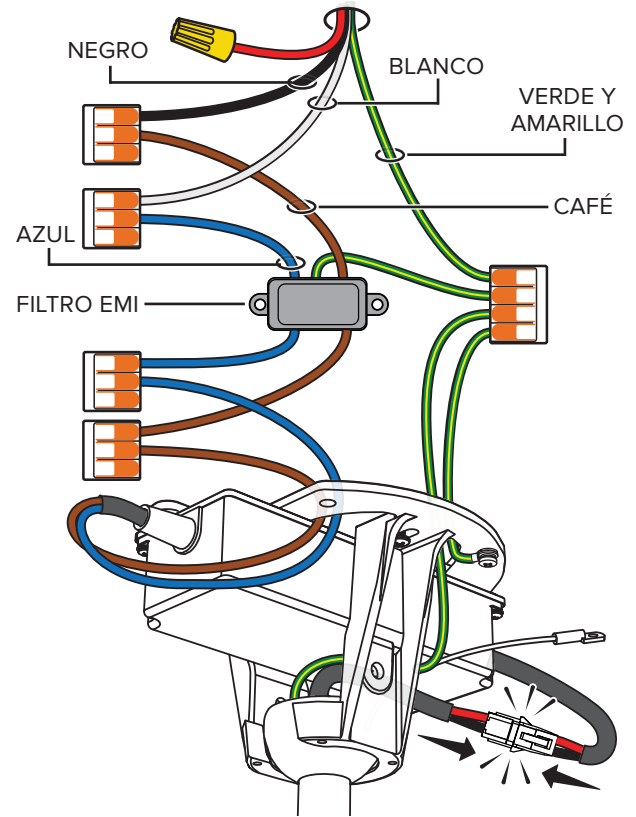


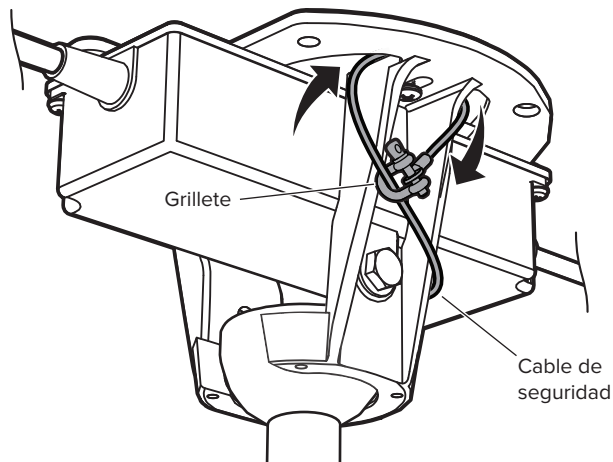
Diagrama de cableado (Con filtro EMI)



11 Fijación del cable de seguridad

Haga pasar el cable de seguridad alrededor del soporte de montaje o la estructura del edificio y luego fíjelo con el grillete (Fig. 11).

Fig. 11



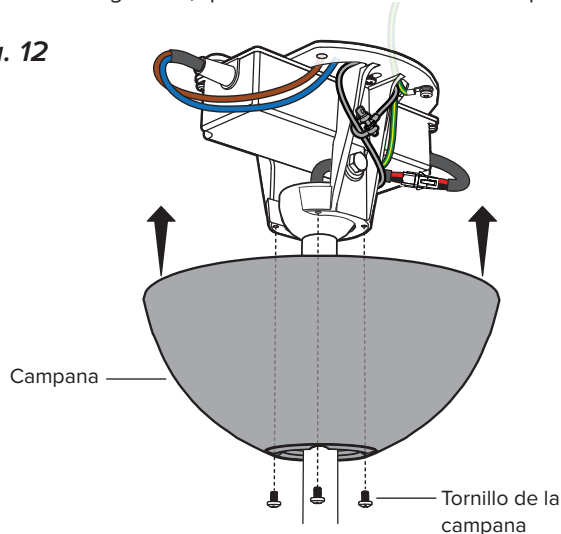
Canadá: el cable de seguridad debe fijarse directamente a una parte existente de la estructura del edificio. Es posible que sea necesario instalar materiales estructurales adicionales para proporcionar puntos de fijación.



12 Levantamiento de la campana

Levante la campana hasta el soporte de montaje, alineando los cuatro orificios en la campana con los orificios en el soporte. Fije la campana en el soporte de montaje con los tornillos pintados (Fig. 12). Asegúrese de que todos los cables, incluido el cable de seguridad, queden en el interior de la campana.

Fig. 12



¡Felicidades!

Ha terminado la instalación. Pruebe su ventilador usando el control remoto.

RESOLUCIÓN DE PROBLEMAS

★ *En ocasiones, es posible que su ventilador se sacuda hacia adelante y hacia atrás al ponerlo en marcha. Esto es normal y no afecta su funcionamiento.*

Intente resolver cualquier problema siguiendo los pasos en el cuadro a continuación antes de ponerse en contacto con Servicio de atención al cliente. Para obtener más información sobre el funcionamiento, mantenimiento y resolución de problemas, visite bigassfans.com/support.

Problema	Solución
El ventilador no enciende.	<ul style="list-style-type: none">• Asegúrese de que el ventilador esté recibiendo corriente del suministro eléctrico.• Revise el disyuntor o panel de fusibles y el interruptor de pared para verificar que estén funcionando.• Asegúrese de que el ventilador esté debidamente cableado y conectado a tierra.• Asegúrese de que el plástico protector haya sido retirado de la bandeja de baterías del control remoto.
El ventilador se tambalea.	Retire las aspas aerodinámicas y asegúrese de que la etiqueta con un punto de color de cada aspa aerodinámica coincida con la etiqueta correspondiente en el cubo del motor. Si las etiquetas no coinciden, mueva las aspas aerodinámicas a los puntos de fijación correspondientes.
El ventilador hace demasiado ruido mientras está funcionando.	Detenga por completo el ventilador. <ul style="list-style-type: none">• Haga girar suavemente las aspas aerodinámicas de forma manual y asegúrese de que ninguna parte del ventilador esté rozando contra el cubo del motor mientras está girando.• Revise todos los accesorios de montaje y del ventilador. Apriételos en caso de estar sueltos.
Debo reiniciar el ventilador.	Oprima y mantenga presionado el botón de encendido/apagado hasta que los indicadores LED comiencen a parpadear. Una vez que los LED hayan parpadeado durante tres segundos, oprima nuevamente el botón de encendido/apagado. Cuando los LED hayan dejado de parpadear, significará que el ventilador se ha reiniciado.

MANTENIMIENTO Y LIMPIEZA

Realice los siguientes procedimientos de mantenimiento preventivo de forma anual para garantizar un funcionamiento seguro y eficiente de su ventilador.

Inspección del cable de seguridad, los accesorios y el cableado

- ☑ Verifique que el cable de seguridad esté instalado correctamente quitando los tornillos de la campana, deslizando la campana hacia abajo por el tubo de extensión y revisando el cable de seguridad y los accesorios.
- ☑ Verifique que los accesorios de montaje y los sujetadores que fijan las aspas aerodinámicas al cubo del ventilador estén bien asegurados.
- ☑ Verifique que los conectores de cables estén bien asegurados y que el cable de tierra esté debidamente conectado.

Limpieza de las aspas aerodinámicas

Retire el polvo de las aspas aerodinámicas regularmente. Si el ventilador se ensucia, límpielo con un paño humedecido con agua y jabón. ¡No use solventes, gasolina ni ningún otro limpiador que contenga sustancias químicas! Estos podrían causar deformaciones en la superficie y daños al ventilador.

Pulido de las aspas aerodinámicas

Aplice un producto de limpieza apropiado para superficies de acero inoxidable, como el limpiador multisuperficies Pledge®, y use un paño de microfibra. Utilice los guantes provistos cuando manipule las aspas aerodinámicas para evitar dejar manchas y huellas digitales.

Limpieza de la luz

Luces con lente: Limpie el lente de la luz periódicamente para garantizar un desempeño óptimo. Limpie el lente con un paño limpio y húmedo y déjelo secar por completo. Si es necesario, use un jabón o limpiador líquido suave. No limpie la luz o el lente con estropajos, sustancias alcalinas de limpieza, gasolina, disolvente, benceno, combustible para calefacción ni polvos para pulir.

Luces sin lente: Limpie el LED periódicamente para garantizar un desempeño óptimo. Utilice un producto de aire comprimido para eliminar el polvo y los residuos de los LED. No toque los LED mientras los limpia. Sostenga la lata del eliminador de polvo en posición vertical al utilizarla.

United States

2348 Innovation Drive
Lexington, KY 40511, USA
877-244-3267
Outside the U.S. (+1 859-233-1271)
bigassfans.com

Mexico

CEBSA (Corporación Eléctrica del
Bravo SA de CV)
Avenida Ind. Rio San Juan
Lote 3-A Parque Industrial del Norte
Reynosa, Tamps C.P. 88736
+52 1 899 925 6398
<http://cebsainc.com/>

Canada

2180 Winston Park Drive
Oakville, Ontario L6H 5W1
Canada
1 844-924-4277
bigassfans.com/ca

All Other Geographies

+1 859-410-6286
bigassfans.com

Manufacturer 

2348 Innovation Drive
Lexington, KY 40511, USA

Australia

35 French Street
Eagle Farm, Brisbane
QLD 4009
Australia
+61 1300 244 277
bigassfans.com/au

Manufacturing Site

2251 Innovation Drive
Lexington, KY 40511, USA

Warranty and WEEE Returns

2201 Jaggie Fox Way
Lexington, KY 40511, USA

Singapore

50 Ubi Crescent
#01-01 Ubi TechPark
Singapore 408568
+65 6709 8500
bigassfans.com/sg

Models:

S3127-X2, S3127-X2-XX-XX-02-C, S3127-X2-XX-XX-03-C, S3150-X2, S3150-X2-XX-XX-02-C, S3150-X2-XX-XX-03-C, B3213-X4

EPA Est. 97457-KY-1

© 2020 Big Ass Fans

*The information contained in this document is subject to change without notice. May be protected by one or more patents listed at www.bigassfans.com/patents
Haiku is a trademark of Delta T LLC, registered in the U.S. and/or other countries.
For warranty information, visit www.bigassfans.com/product-warranties*



HKU-INST-315-MUL-01