

READ AND SAVE THESE INSTRUCTIONS

À LIRE ET À CONSERVER EN LIEU SÛR

LEA Y CONSERVE ESTAS INSTRUCCIONES



**BIG ASS
FANS**

**EXCEPTIONALLY
ENGINEERED**

Haiku[®] with UV-C Technology

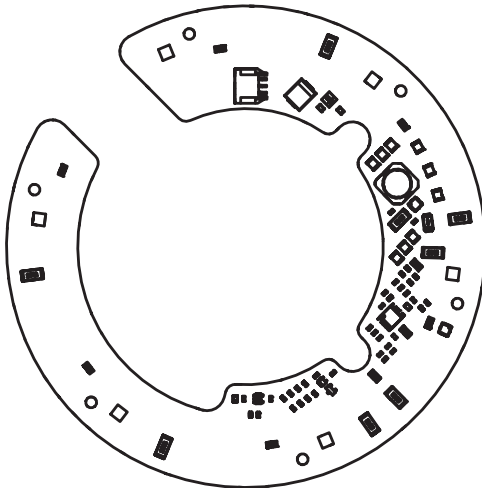
UV-C LED Board Replacement

Haiku avec Technologie UV-C

Remplacement d'une planche à DEL UV-C

Haiku con Tecnología UV-C

Reemplazo del panel de LED UV-C



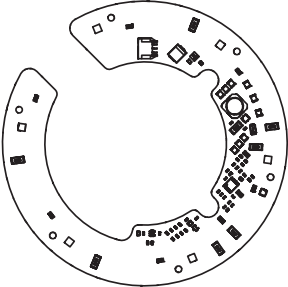
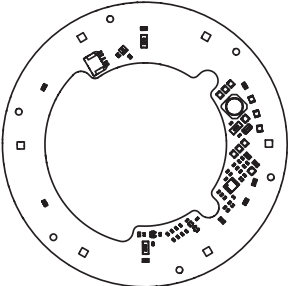
⚠ WARNING: Power must be disconnected before installation and servicing, cleaning, and other user maintenance. Failure to disconnect power creates risk of fire, electric shock, and serious bodily injury.

⚠ CAUTION: When service or replacement of a component in the fan requires the removal or disconnection of a safety device, the safety device must be reinstalled or remounted as previously installed.

⚠ CAUTION: To avoid contaminating LEDs, do not handle UV-C LED board with bare hands. Wear rubber gloves when handling UV-C LED board.

BEFORE YOU START

Before beginning replacement, identify the shape of your old UV-C LED board and proceed to the pages listed below for your board shape.

Old Board Shape	Replacement Instructions
 <p data-bbox="141 922 320 950">C-Shaped Board</p>	<p data-bbox="636 776 742 803">Pages 1–4</p>
 <p data-bbox="152 1300 309 1328">Circular Board</p>	<p data-bbox="628 1146 749 1174">Pages 5–13</p>

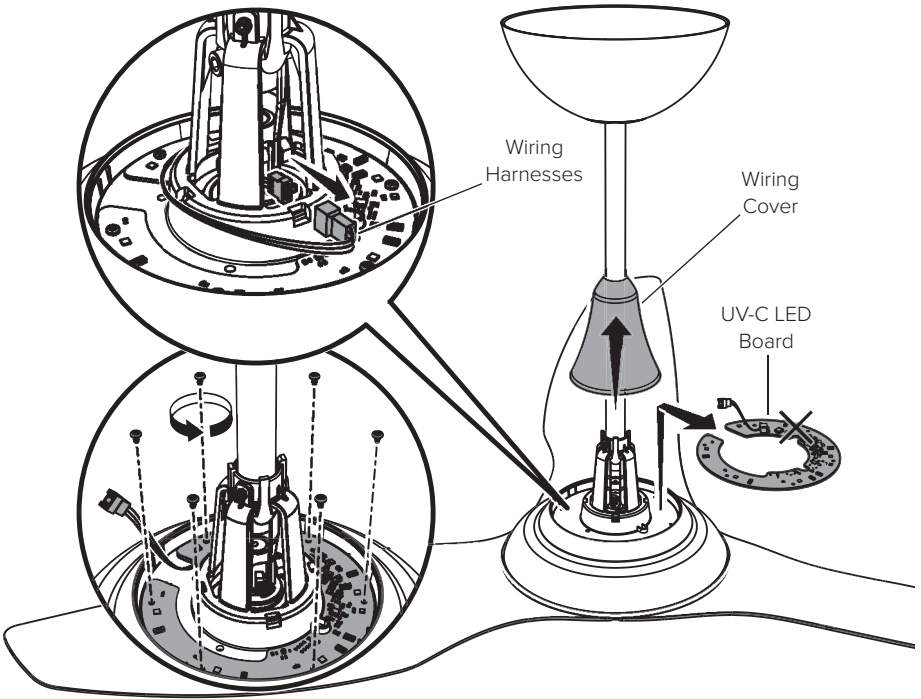
C-SHAPED BOARD REPLACEMENT

If the UV-C LED board you are replacing is circular, see page 5.

1. Remove old UV-C LED board

Disconnect power to fan. Raise wiring cover to access UV-C LED board. Disconnect UV-C LED board wiring harness from fan wiring harness. Remove the six screws securing board to light. **Discard the screws.** Lift board up and slide off of extension tube (Fig. 1). Note: The UV-C LED board fits tightly onto the light. A screwdriver may be needed to pry the board loose.

Fig. 1

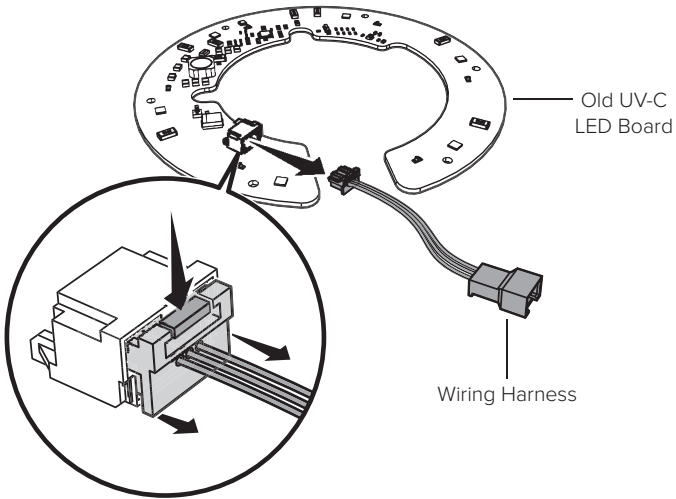


2. Install wiring harness on new UV-C LED board

⚠ CAUTION: To avoid contaminating LEDs, do not handle UV-C LED board with bare hands. Wear rubber gloves when handling UV-C LED board.

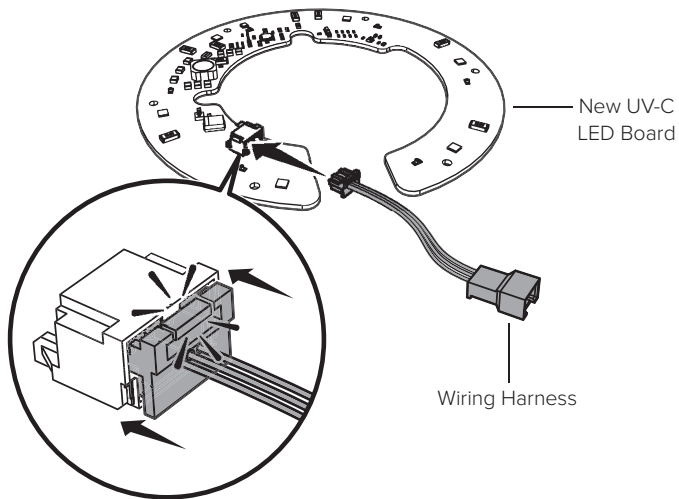
Remove wiring harness from old UV-C LED board by pressing center tab on harness connector (Fig. 2.1).

Fig. 2.1



Plug wiring harness into receptacle on new UV-C LED board (Fig. 2.2).

Fig. 2.2

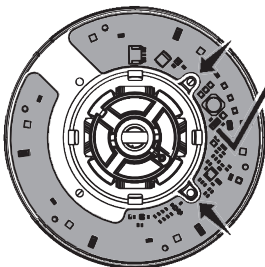
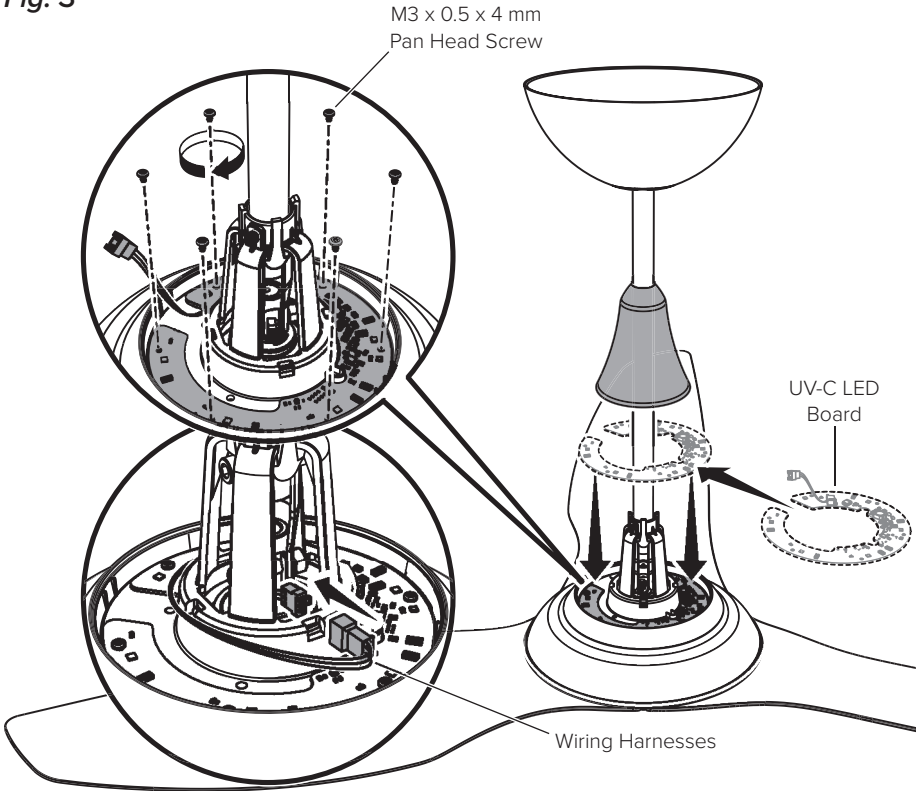


3. Install new UV-C LED board

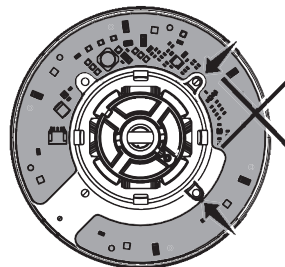
⚠ CAUTION: To avoid contaminating LEDs, do not handle UV-C LED board with bare hands. Wear rubber gloves when handling UV-C LED board.

Carefully slide new UV-C LED board down extension tube and position it on the light. **Make sure board is oriented as shown with the two notches in the center cutout of the board aligned with the two raised screw slots near the center of the light.** Secure board with the six provided screws, and then connect board wiring harness to fan wiring harness (Fig. 3).

Fig. 3



Correct Board Orientation

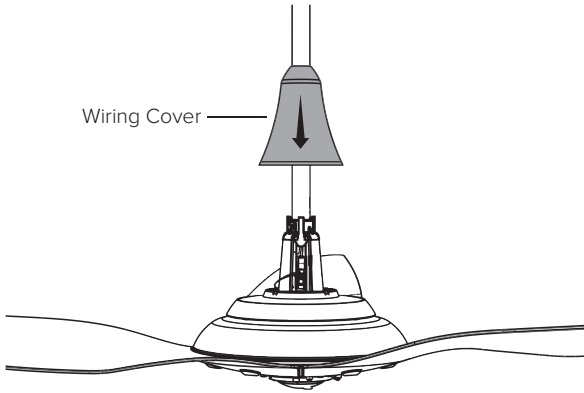


Incorrect Board Orientation

4. Position wiring cover

Slide the wiring cover down the extension tube, resting it on the light. Make sure no wires are visible between the wiring cover and light (*Fig. 4*). Check that the wiring cover is not tilted by making sure there is an even gap all the way around the bottom of the cover.

Fig. 4



5. Test fan and light

Turn on power and test your fan and light using the remote control. *Note: The light will only turn on while the fan is spinning.*

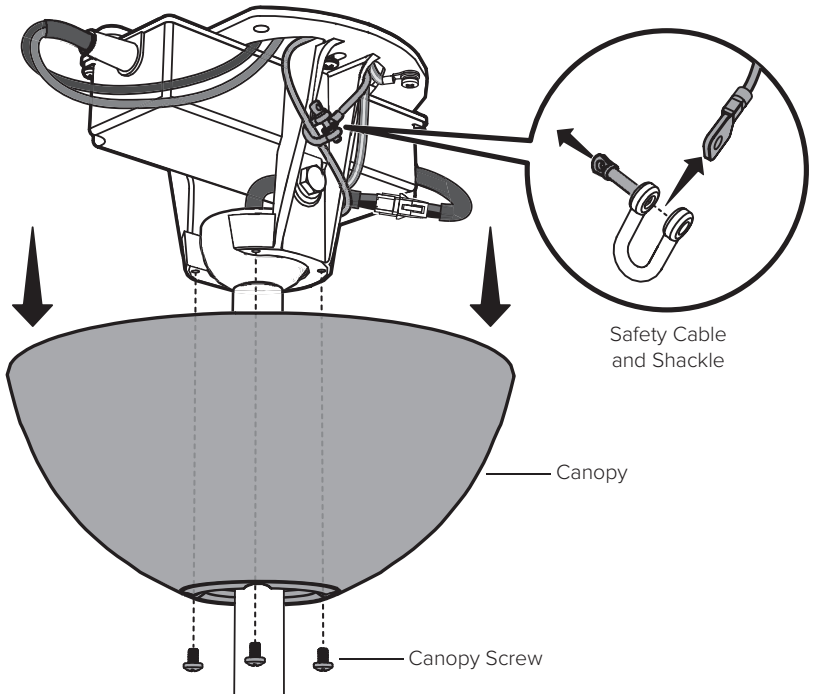
CIRCULAR BOARD REPLACEMENT

If the UV-C LED board you are replacing is C-shaped, see page 1.

1. Remove canopy and disconnect safety cable

Disconnect power to fan. Remove the four canopy screws and slide canopy down extension tube. **Save screws for reinstalling canopy.** Disconnect safety cable and shackle (*Fig. 1*).

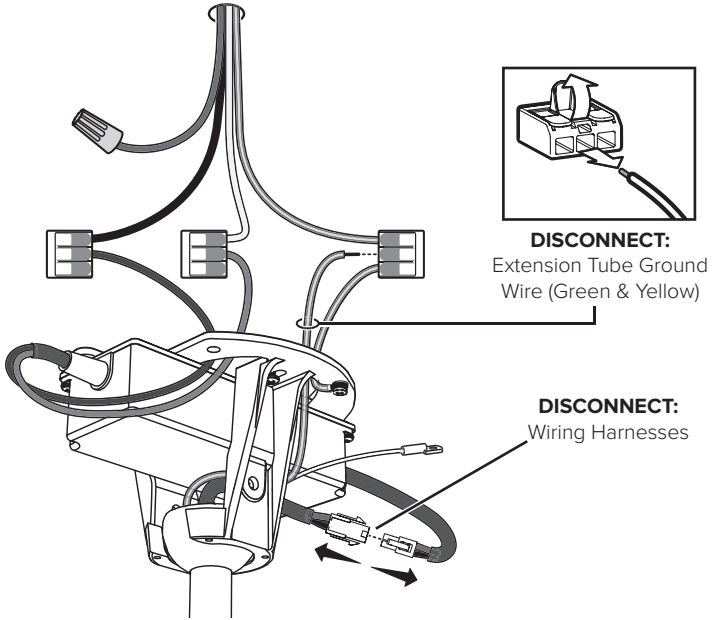
Fig. 1



2. Disconnect wiring

Disconnect green/yellow extension tube ground wire from connector. Disconnect extension tube wiring harness from power supply wiring harness (*Fig. 2*).

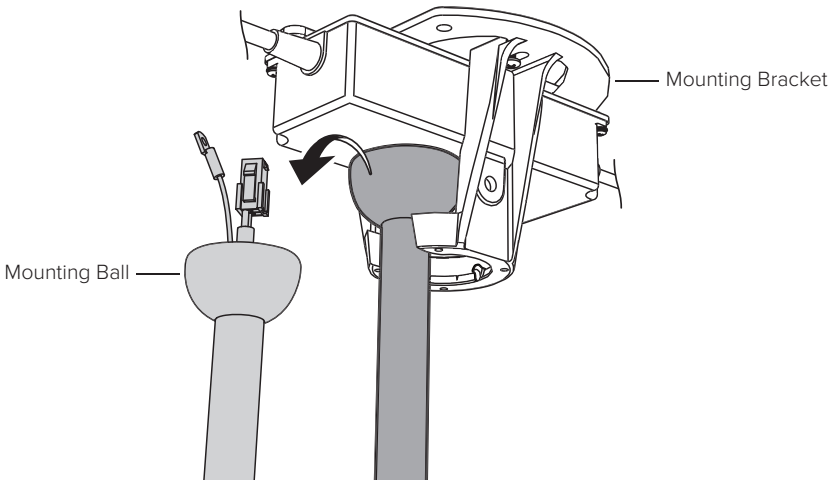
Fig. 2



3. Remove fan from mounting bracket

Carefully lift fan out of mounting bracket (*Fig. 3*).

Fig. 3



4. Remove mounting ball

Remove screw and wedge from mounting ball. (Fig. 4.1).

Slide mounting ball downward and remove 6 mm steel pin from hole at top of extension tube (Fig. 4.2).

Slide mounting ball upward and remove from extension tube (Fig. 4.3).

Fig. 4.1

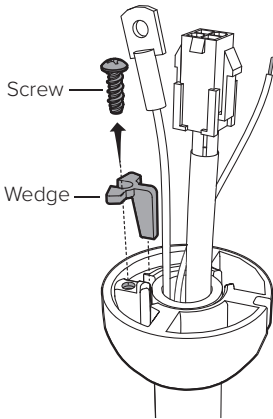


Fig. 4.2

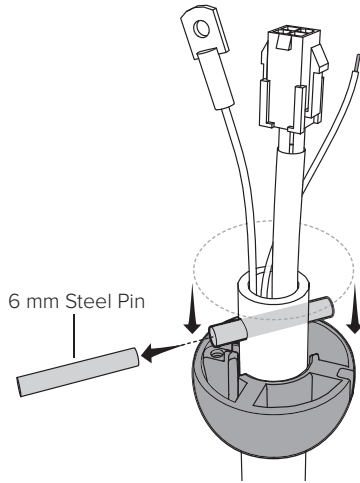
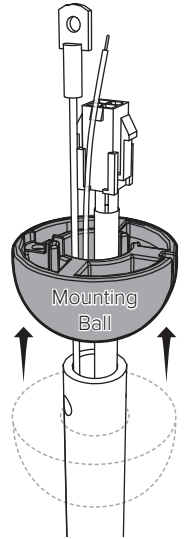


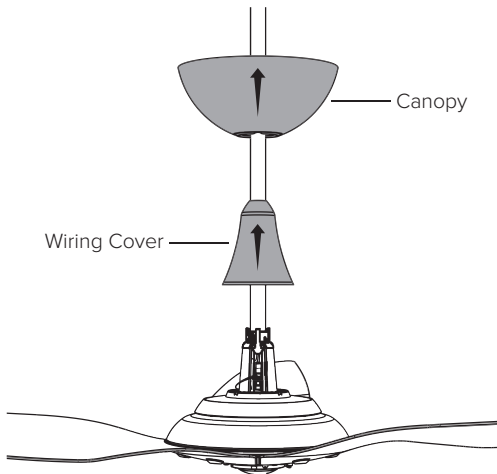
Fig. 4.3



5. Remove canopy and wiring cover

Remove canopy and wiring cover from extension tube (Fig. 5).

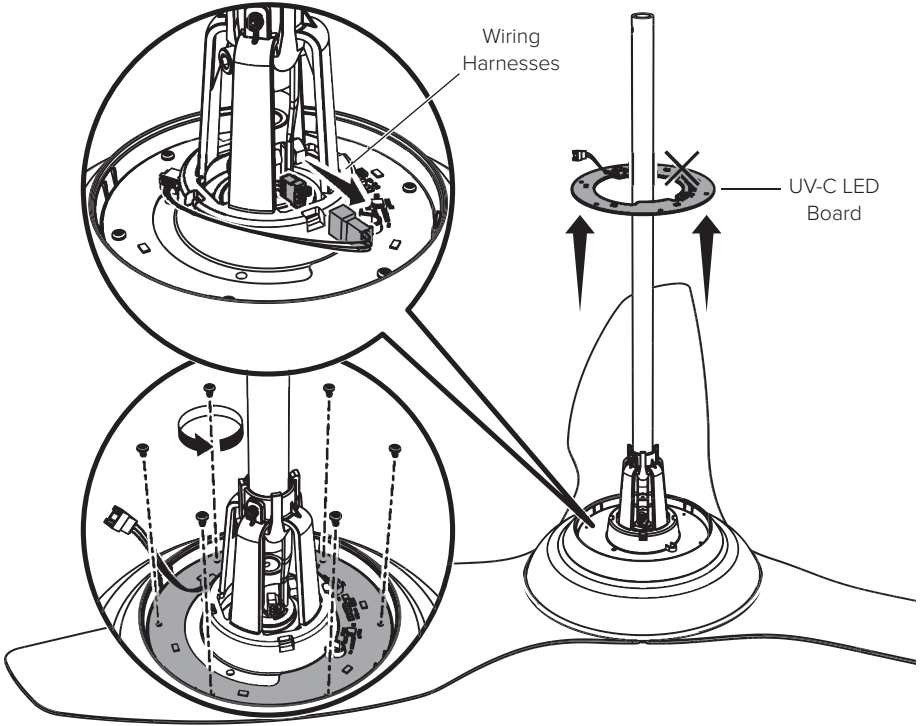
Fig. 5



6. Remove old UV-C LED board

Disconnect UV-C LED board wiring harness from fan wiring harness. Remove the six screws securing board to light. **Discard the screws.** Lift board up and over extension tube (Fig. 6). *Note: The UV-C LED board fits tightly onto the light. A screwdriver may be needed to pry the board loose.*

Fig. 6

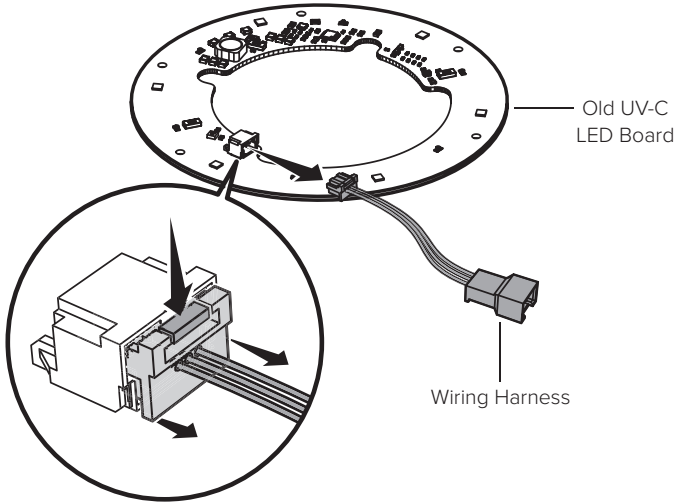


7. Install wiring harness on new UV-C LED board

⚠ CAUTION: To avoid contaminating LEDs, do not handle UV-C LED board with bare hands. Wear rubber gloves when handling UV-C LED board.

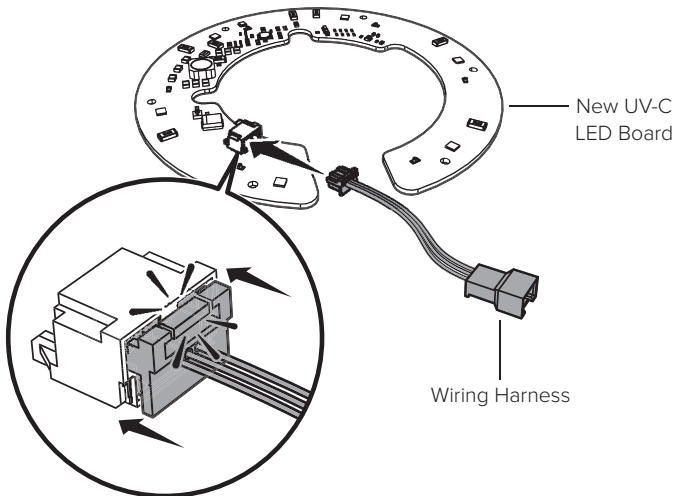
Remove wiring harness from old UV-C LED board by pressing center tab on harness connector (Fig. 7.1).

Fig. 7.1



Plug wiring harness into receptacle on new UV-C LED board (Fig. 7.2).

Fig. 7.2

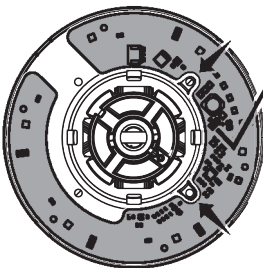
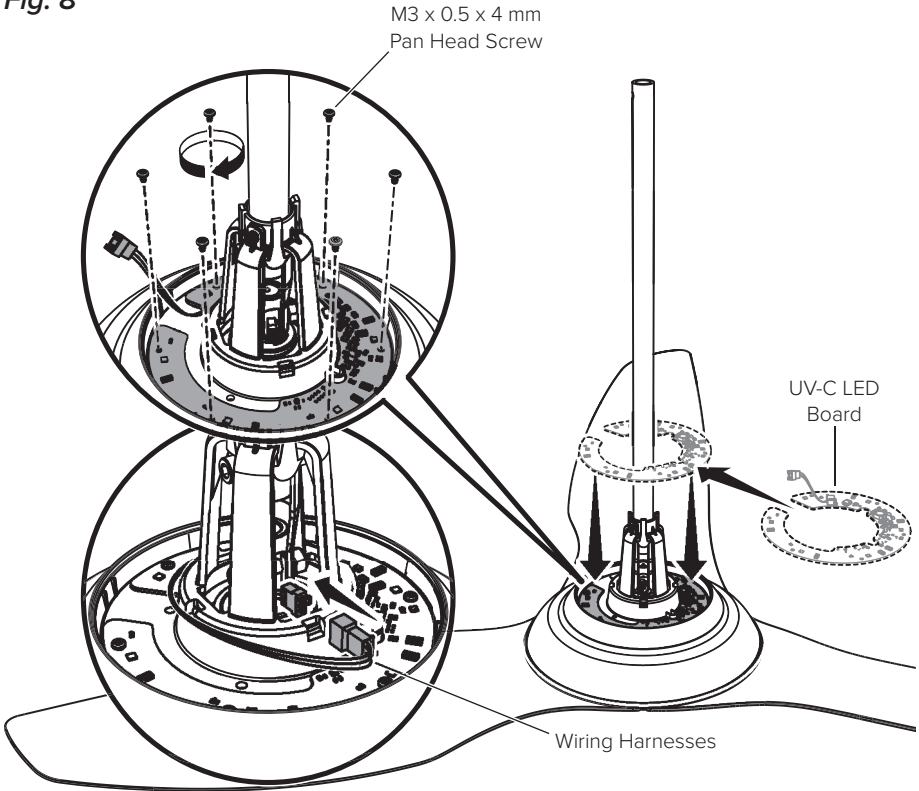


8. Install new UV-C LED board

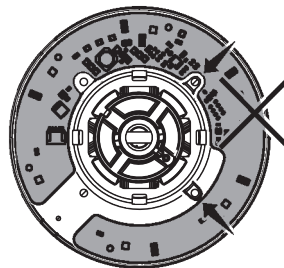
⚠ CAUTION: To avoid contaminating LEDs, do not handle UV-C LED board with bare hands. Wear rubber gloves when handling UV-C LED board.

Carefully slide new UV-C LED board down extension tube and position it on the light. **Make sure board is oriented as shown with the two notches in the center cutout of the board aligned with the two raised screw slots near the center of the light.** Secure board with the six provided screws, and then connect board wiring harness to fan wiring harness (*Fig. 8*).

Fig. 8



**Correct Board
Orientation**

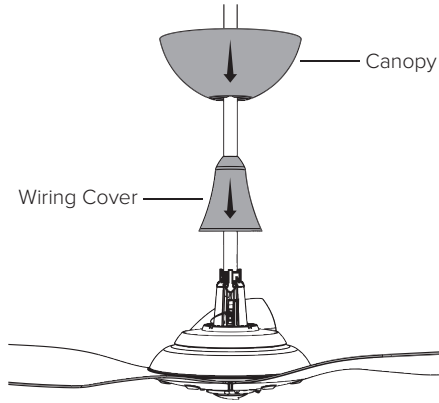


**Incorrect Board
Orientation**

9. Position wiring cover and canopy

Slide the wiring cover down the extension tube, resting it on the light. Make sure no wires are visible between the wiring cover and light. Check that the wiring cover is not tilted by making sure there is an even gap all the way around the bottom of the cover. Slide the canopy down the extension tube, resting it on the wiring cover (*Fig. 9*).

Fig. 9



10. Reinstall mounting ball

Slide mounting ball over extension tube (*Fig. 10.1*).

Insert 6 mm steel pin into hole at top of extension tube, and then slide the mounting ball upward, seating the steel pin in the inner slots (*Fig. 10.2*).

Insert wedge into mounting ball and secure with screw. Tighten screw enough to prevent movement between the mounting ball and extension tube, but do not over-tighten (*Fig. 10.3*).

Fig. 10.1

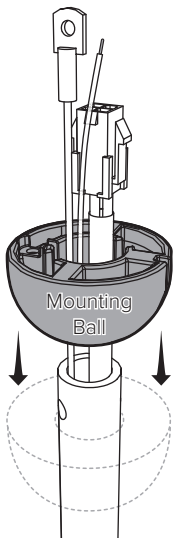


Fig. 10.2

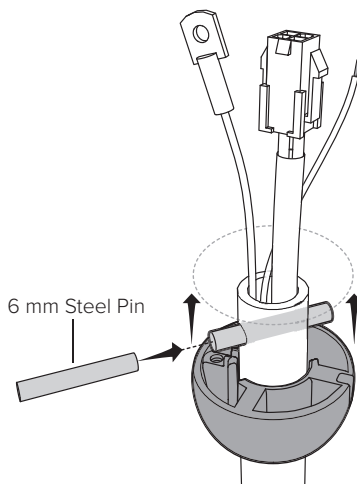
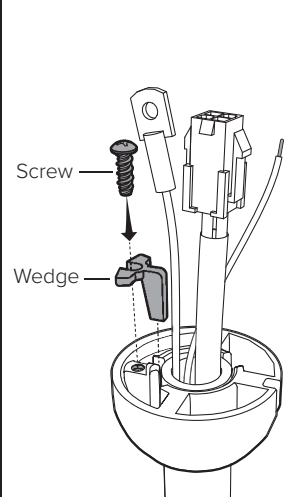


Fig. 10.3

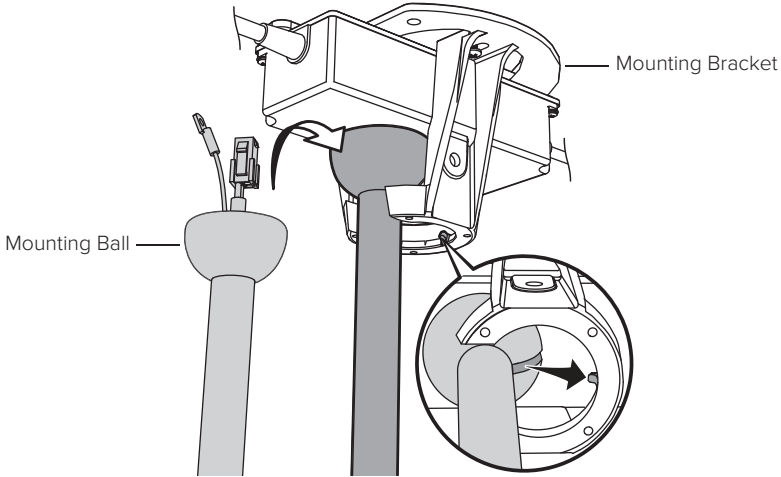


11. Hang fan

Raise fan to mounting bracket. Align rib in mounting bracket with slot in mounting ball, position mounting ball, and let fan hang freely (*Fig. 11*).

Gently twist extension tube to ensure it is properly seated and will not move during fan operation.

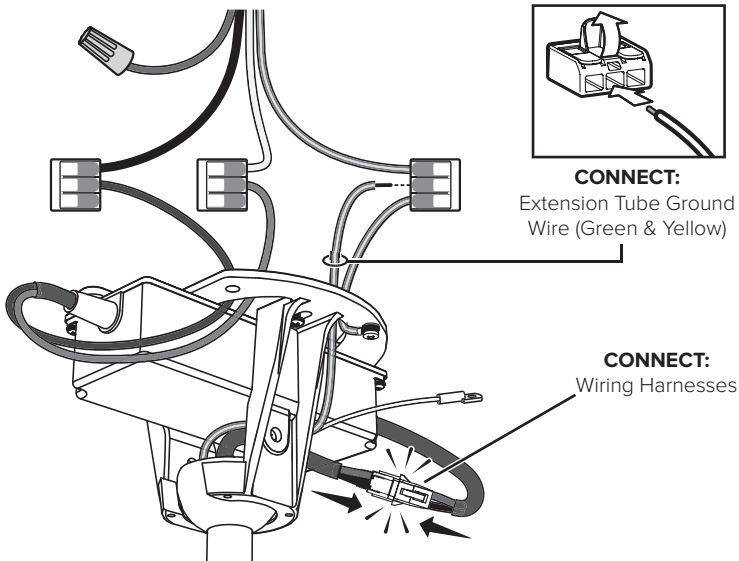
Fig. 11



12. Reconnect wiring

Connect green/yellow extension tube ground wire to connector. Connect extension tube wiring harness to power supply wiring harness (*Fig. 12*).

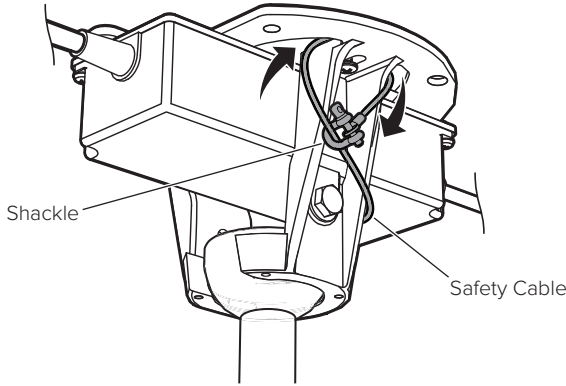
Fig. 12



13. Reinstall safety cable

Loop safety cable around mounting bracket or building structure, and then secure it with the shackle (Fig. 13).

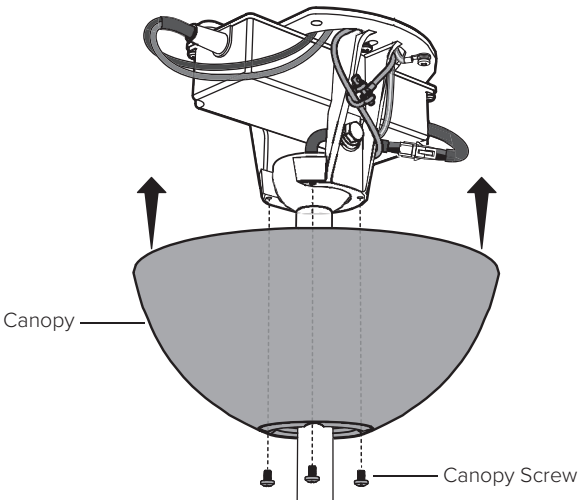
Fig. 13



14. Reinstall canopy

Raise canopy to mounting bracket, aligning the four holes on the canopy with the holes on the bracket. Secure canopy to mounting bracket with the canopy screws (Fig. 14). Make sure all wires and the safety cable are tucked in the canopy.

Fig. 14



15. Test fan and light

Turn on power and test your fan and light using the remote control. *Note: The light will only turn on while the fan is spinning.*

FRANÇAIS

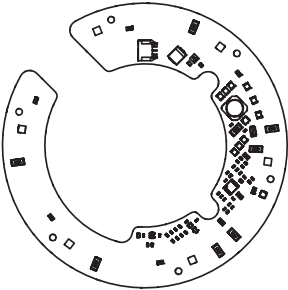
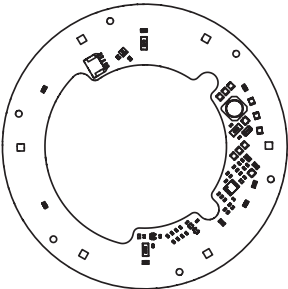
⚠ AVERTISSEMENT : l'alimentation doit être débranchée avant l'installation et l'entretien, le nettoyage et tout autre entretien par l'utilisateur. Il existe un risque d'incendie, de décharge électrique et de blessures corporelles graves si l'alimentation n'est pas débranchée.

⚠ MISE EN GARDE : lorsqu'une réparation ou le remplacement d'un composant dans le ventilateur exige la dépose ou la déconnexion d'un dispositif de sécurité, ce dernier doit être réinstallé ou remonté comme il l'était précédemment.

⚠ MISE EN GARDE : pour éviter de contaminer les DEL, ne manipulez pas la planche à DEL UV-C avec vos mains nues. Portez des gants en caoutchouc lorsque vous manipulez la planche à DEL UV-C.

AVANT DE COMMENCER

Avant de commencer le remplacement, identifiez la forme de votre ancienne planche à DEL UV-C et continuez aux pages énumérées ci-dessous pour la forme de la planche.

Forme de planche usée	Instructions de remplacement
 <p data-bbox="157 987 303 1015">Planche en C</p>	<p data-bbox="636 841 742 868">Pages 1–4</p>
 <p data-bbox="136 1365 327 1393">Planche circulaire</p>	<p data-bbox="628 1214 750 1242">Pages 5–13</p>

REPLACEMENT D'UNE PLANCHE EN C

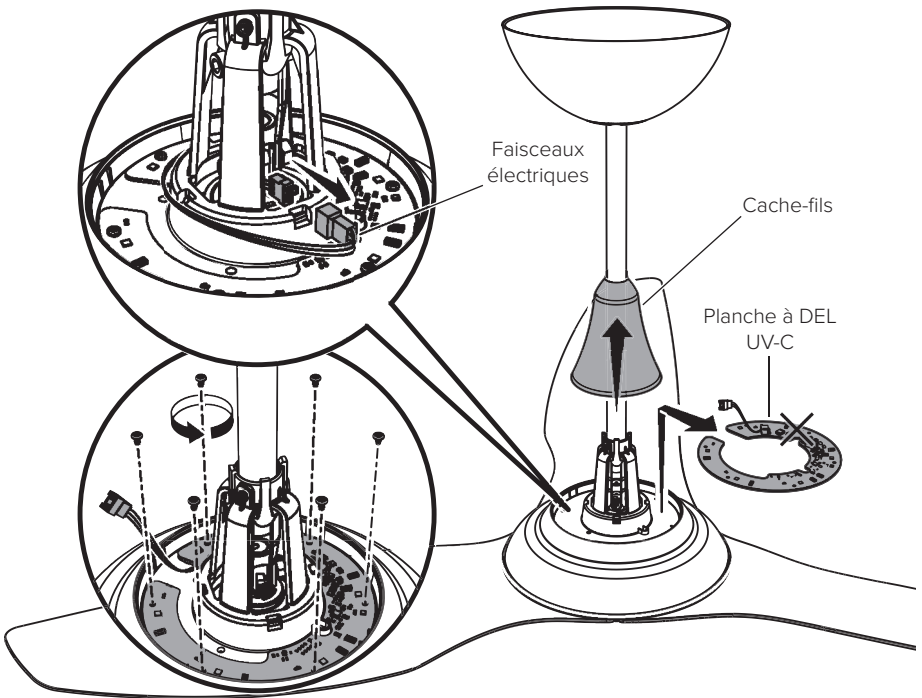
Si la planche à DEL UV-C que vous remplacez est circulaire, consultez la page 5.

1. Retirer la planche à DEL UV-C utilisée

Débranchez l'alimentation au ventilateur. Soulevez le cache-fils pour accéder à la planche à DEL UV-C. Débranchez le faisceau de câbles de la planche à DEL UV-C du faisceau de câbles de ventilateur. Retirez les six vis fixant la planche à la lampe.

Jetez les vis. Soulevez la planche et faites-la glisser hors de la tige d'extension (Fig. 1). *Remarque : la planche à DEL UV-C s'ajuste parfaitement sur la lampe. L'aide d'un tournevis pourrait être requise pour desserrer la planche.*

Fig. 1

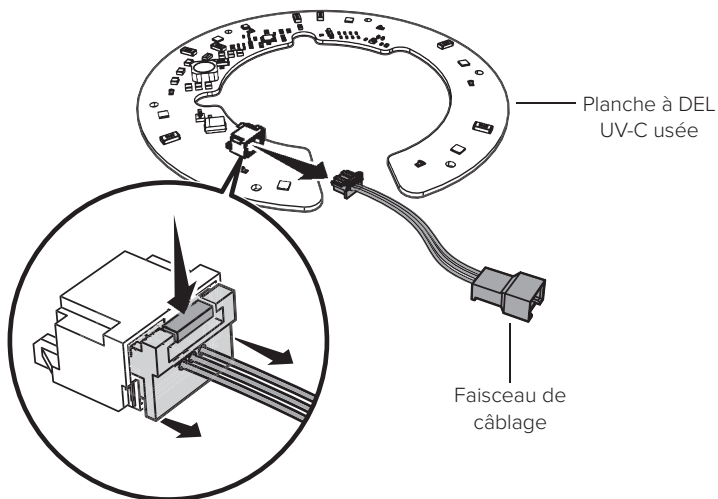


2. Installer le faisceau de câbles sur une nouvelle planche à DEL UV-C

⚠ MISE EN GARDE : pour éviter de contaminer les DEL, ne manipulez pas la planche à DEL UV-C avec vos mains nues. Portez des gants en caoutchouc lorsque vous manipulez la planche à DEL UV-C.

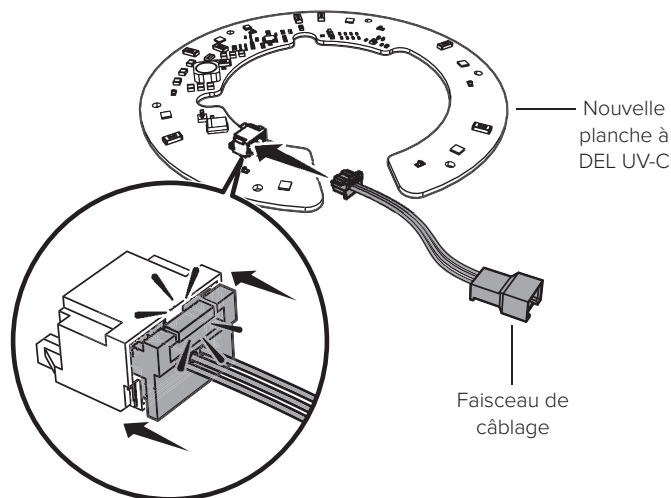
Retirez le faisceau de câbles de la planche à DEL UV-C utilisée en appuyant sur la patte centrale sur le connecteur de faisceau de câbles (Fig. 2.1).

Fig. 2.1



Branchez le faisceau de câbles dans la prise sur la nouvelle planche à DEL UV-C (Fig. 2.2).

Fig. 2.2

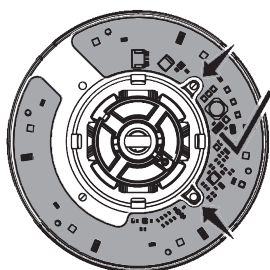
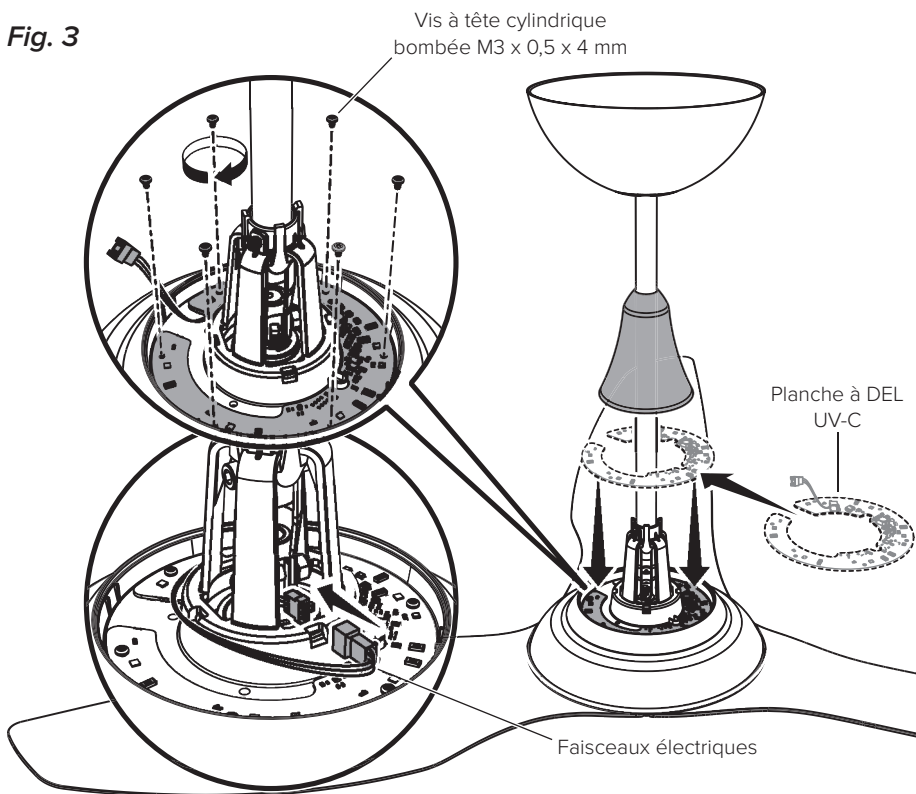


3. Installer la nouvelle planche à DEL UV-C

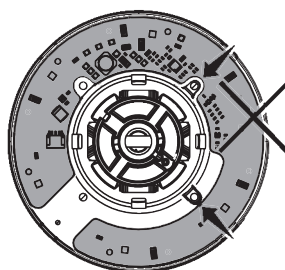
⚠ MISE EN GARDE : pour éviter de contaminer les DEL, ne manipulez pas la planche à DEL UV-C avec vos mains nues. Portez des gants en caoutchouc lorsque vous manipulez la planche à DEL UV-C.

Faites glisser délicatement la nouvelle planche à DEL UV-C le long de la tige d'extension et positionnez-la sur la lampe. **Assurez-vous que la planche est orientée comme illustré avec les deux encoches dans la découpe centrale de la planche, alignées avec les deux fentes de vis en saillie près du centre de la lampe.** Fixez la planche avec les six vis fournies, puis branchez le faisceau de câbles de planche au faisceau de câbles de ventilateur (Fig. 3).

Fig. 3



Orientation correcte de la planche

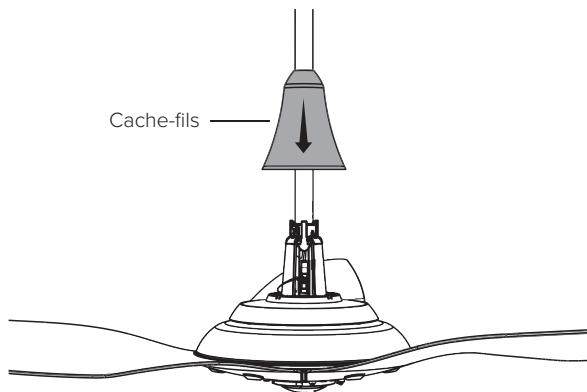


Orientation incorrecte de la planche

4. Positionner le cache-fils

Faites glisser le cache-fils le long du fil d'extension, posé sur la lampe. Assurez-vous qu'aucun fil n'est visible entre le couvercle de câblage et la lampe (Fig. 4). Assurez-vous que le cache-fils n'est pas incliné en vous assurant qu'il y a un jeu égal tout autour de la base du cache.

Fig. 4



5. Tester le ventilateur et la lampe

Mettez l'alimentation sous tension et testez votre ventilateur et votre lampe à l'aide de la télécommande. *Remarque : la lampe s'allumera uniquement pendant que le ventilateur tourne.*

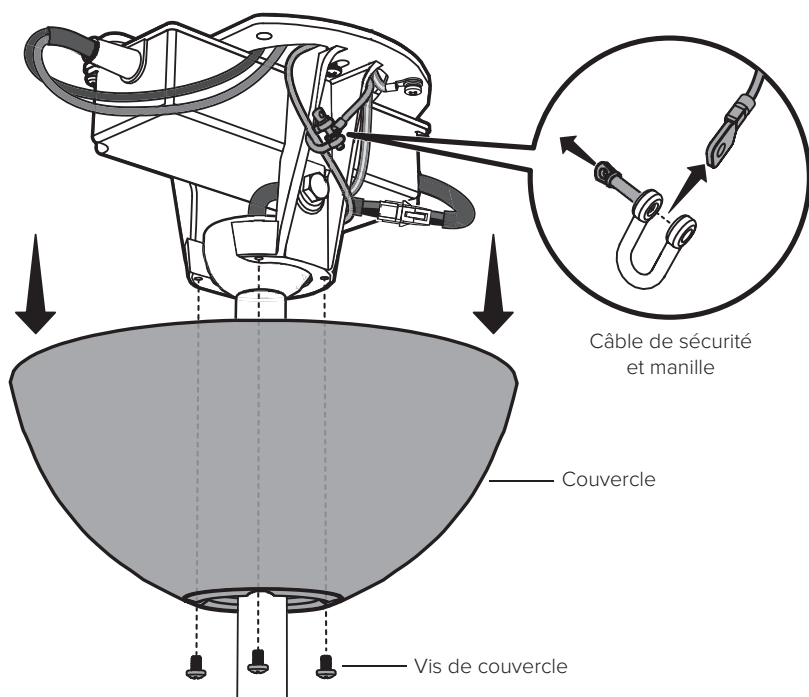
REPLACEMENT D'UNE PLANCHE CIRCULAIRE

Si la planche à DEL UV-C que vous remplacez est en C, consultez la page 1.

1. Retirer le couvercle et débrancher le câble de sécurité

Débranchez l'alimentation au ventilateur. Retirez les quatre vis de couvercle et faites glisser le couvercle le long de la tige d'extension. **Conservez les vis pour réinstaller le couvercle.** Débranchez le câble de sécurité et la manille (Fig. 1).

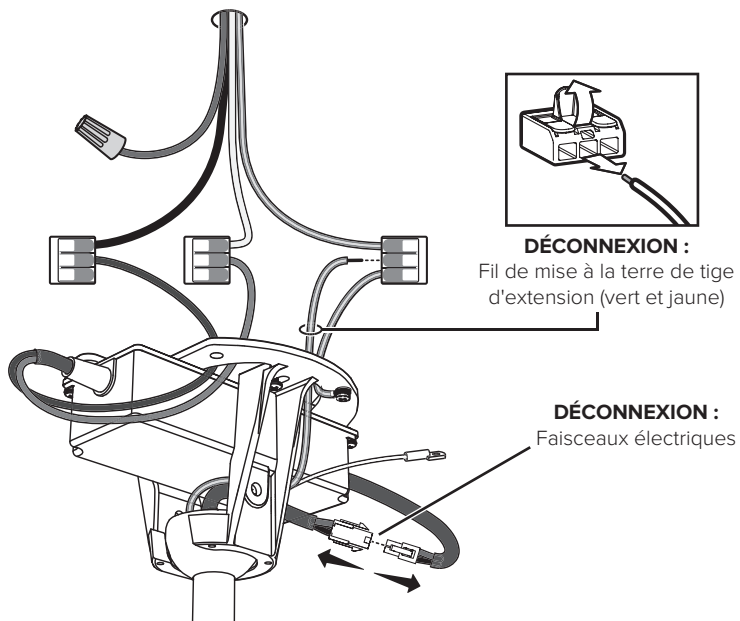
Fig. 1



2. Débrancher le câblage

Débranchez du connecteur le fil de mise à la terre de la tige d'extension vert/jaune. Débranchez le faisceau de câbles de tige d'extension du faisceau de câbles d'alimentation (Fig. 2).

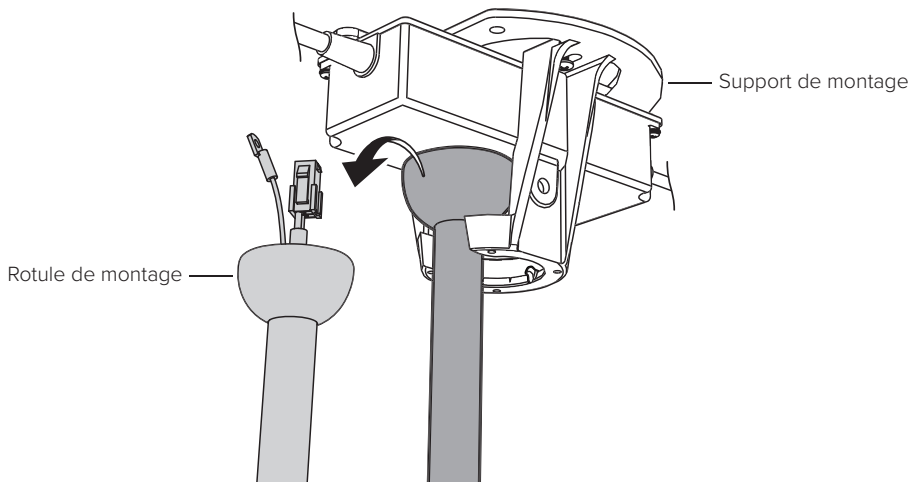
Fig. 2



3. Retirer le ventilateur du support de montage

Soulevez délicatement le ventilateur hors du support de montage (Fig. 3).

Fig. 3



4. Retirer la rotule de montage

Retirez la vis et la cale de la rotule de montage. (Fig. 4.1).

Faites glisser la rotule de montage vers le bas et retirez la goupille en acier de 6 mm du trou dans le haut de la tige d'extension (Fig. 4.2).

Faites glisser la rotule de montage vers le haut et retirez-la de la tige d'extension (Fig. 4.3).

Fig. 4.1

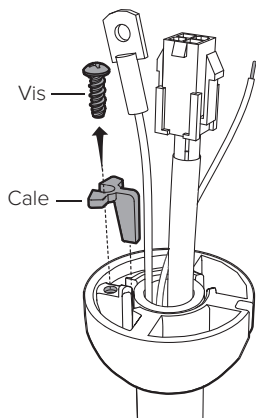


Fig. 4.2

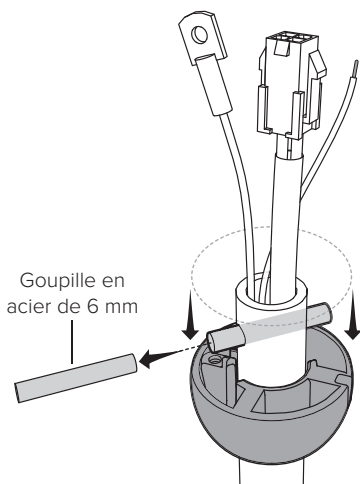
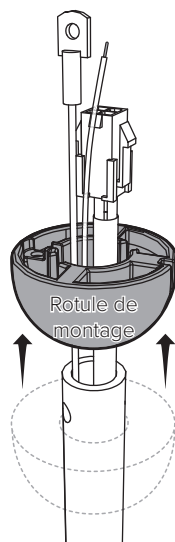


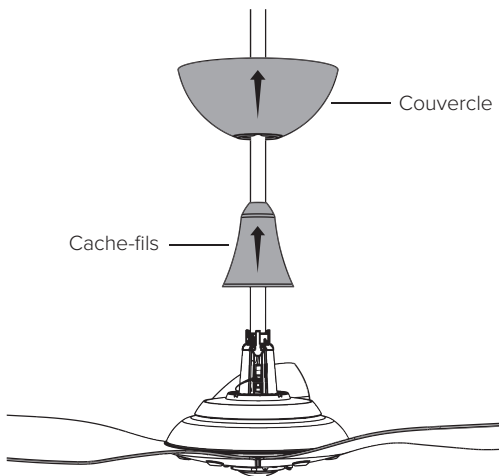
Fig. 4.3



5. Retirer le couvercle et le cache-fils

Retirez le couvercle et le cache-fils de la tige d'extension (Fig. 5).

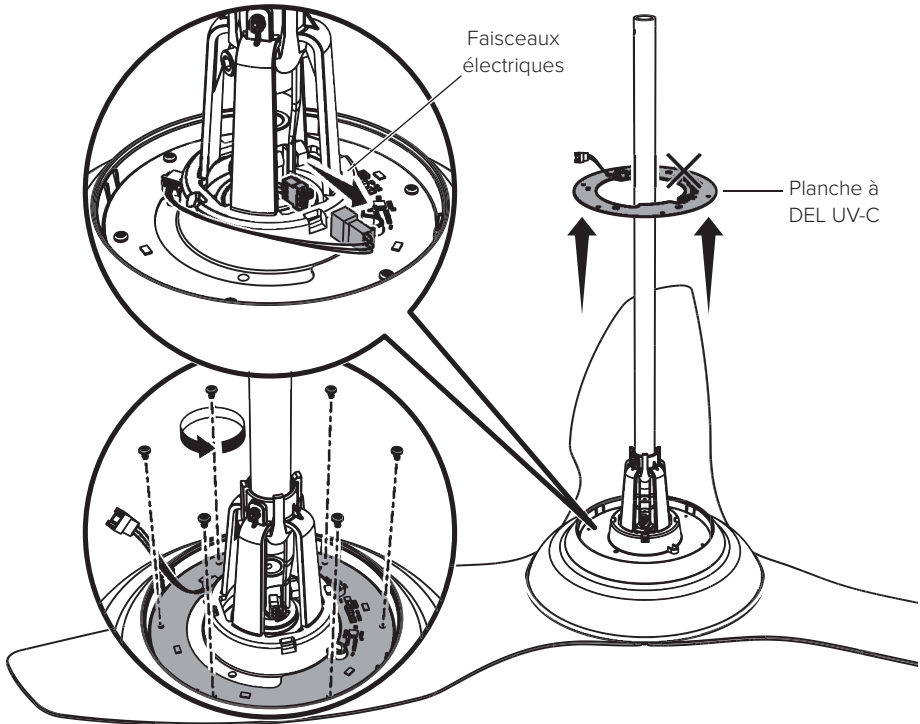
Fig. 5



6. Retirer la planche à DEL UV-C usée

Débranchez le faisceau de câbles de planche à DEL UV-C du faisceau de câbles de ventilateur. Retirez les six vis fixant la planche à la lampe. **Jetez les vis.** Soulevez la planche par-dessus la tige d'extension (Fig. 6). *Remarque : la planche à DEL UV-C s'ajuste parfaitement sur la lampe. L'aide d'un tournevis pourrait être requise pour desserrer la planche.*

Fig. 6

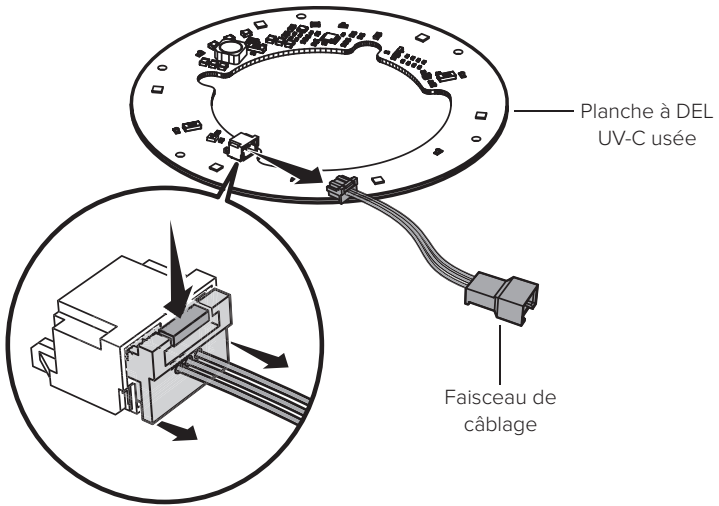


7. Installer le faisceau de câbles sur une nouvelle planche à DEL UV-C

⚠ MISE EN GARDE : pour éviter de contaminer les DEL, ne manipulez pas la planche à DEL UV-C avec vos mains nues. Portez des gants en caoutchouc lorsque vous manipulez la planche à DEL UV-C.

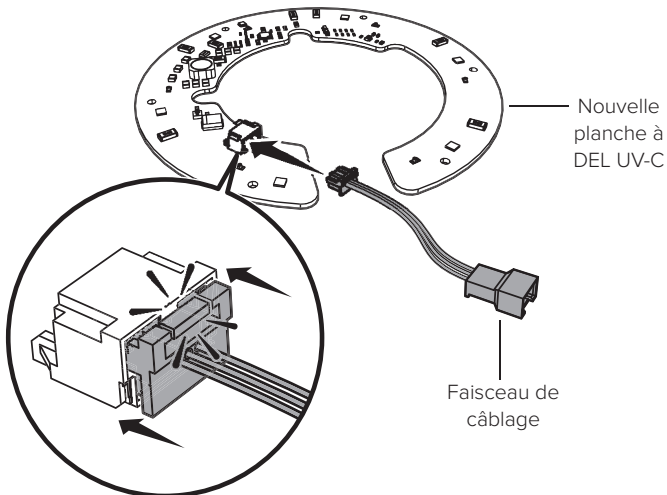
Retirez le faisceau de câbles de la planche à DEL UV-C usée en appuyant sur la patte centrale sur le connecteur de faisceau de câbles (Fig. 7.1).

Fig. 7.1



Branchez le faisceau de câbles dans la prise sur la nouvelle planche à DEL UV-C (Fig. 7.2).

Fig. 7.2

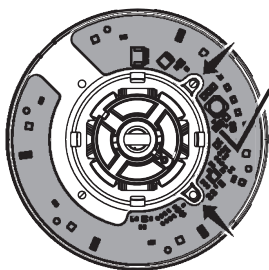
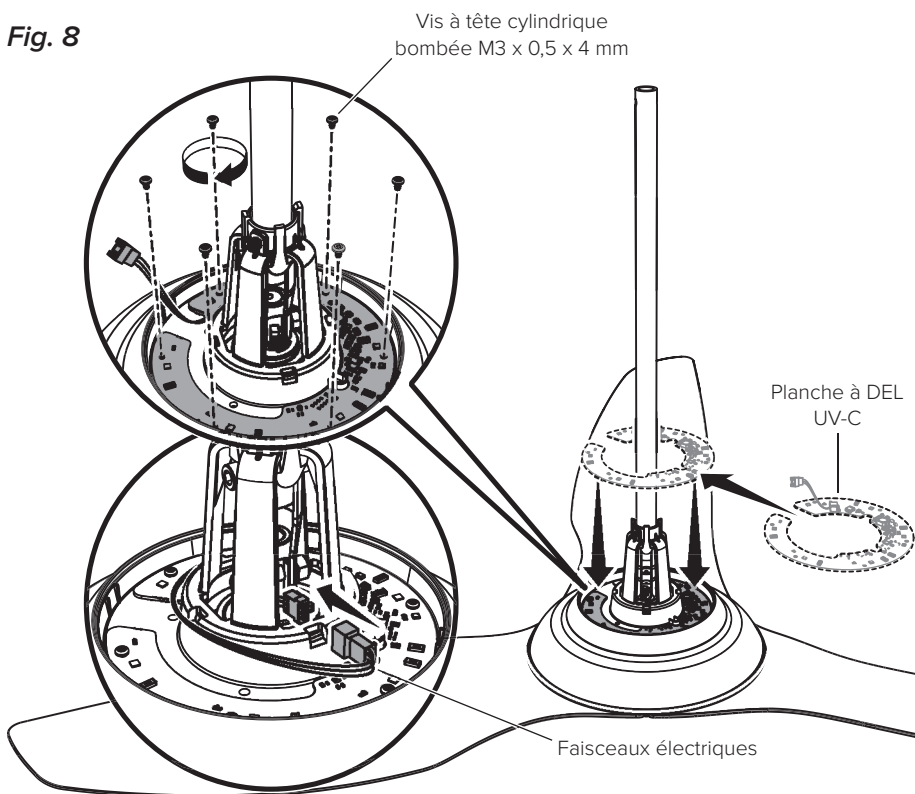


8. Installer la nouvelle planche à DEL UV-C

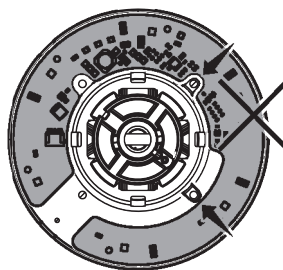
⚠ MISE EN GARDE : pour éviter de contaminer les DEL, ne manipulez pas la planche à DEL UV-C avec vos mains nues. Portez des gants en caoutchouc lorsque vous manipulez la planche à DEL UV-C.

Faites glisser délicatement la nouvelle planche à DEL UV-C le long de la tige d'extension et positionnez-la sur la lampe. **Assurez-vous que la planche est orientée comme illustré avec les deux encoches dans la découpe centrale de la planche, alignées avec les deux fentes de vis en saillie près du centre de la lampe.** Fixez la planche avec les six vis fournies, puis branchez le faisceau de câbles de planche au faisceau de câbles de ventilateur (Fig. 8).

Fig. 8



Orientation correcte de la planche

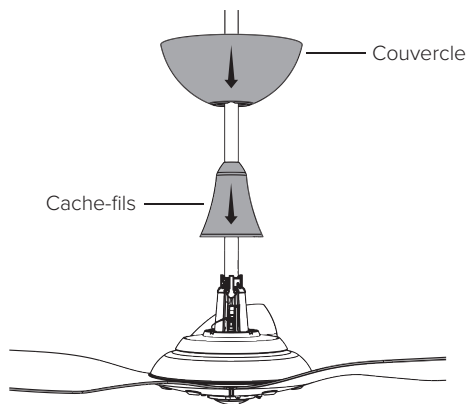


Orientation incorrecte de la planche

9. Placer le cache-fils et le couvercle

Faites glisser le cache-fils le long de la tige d'extension et déposez-le sur la lampe. Assurez-vous qu'il n'y a aucun fil visible entre le cache-fils et la lampe. Assurez-vous que le cache-fils n'est pas incliné en vous assurant qu'il y a un jeu égal tout autour de la base du cache. Faites glisser le couvercle sur la tige d'extension et le déposer sur le cache-fils (Fig. 9).

Fig. 9



10. Réinstaller la rotule de montage

Faites glisser la rotule d'assemblage sur la tige d'extension (Fig. 10.1).

Insérez la goupille en acier de 6 mm dans le trou dans le haut de la tige d'extension, puis faites glisser la rotule d'assemblage vers le haut, ce qui permet de fixer la goupille en acier dans les fentes internes (Fig. 10.2).

Insérez la cale dans la rotule d'assemblage et fixez-la avec la vis. Serrez la vis de façon suffisante pour éviter un mouvement entre la rotule d'assemblage et la tige d'extension, mais ne serrez pas de façon excessive (Fig. 10.3).

Fig. 10.1

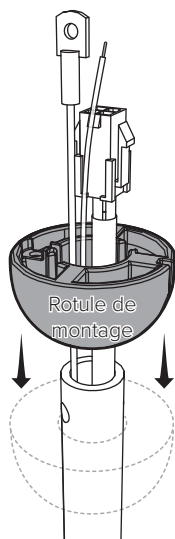


Fig. 10.2

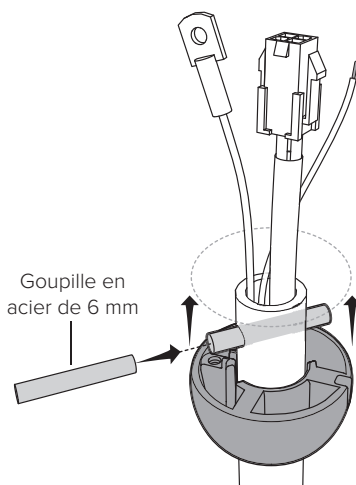
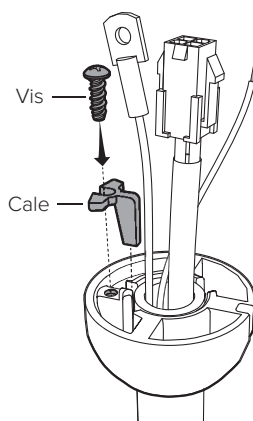


Fig. 10.3

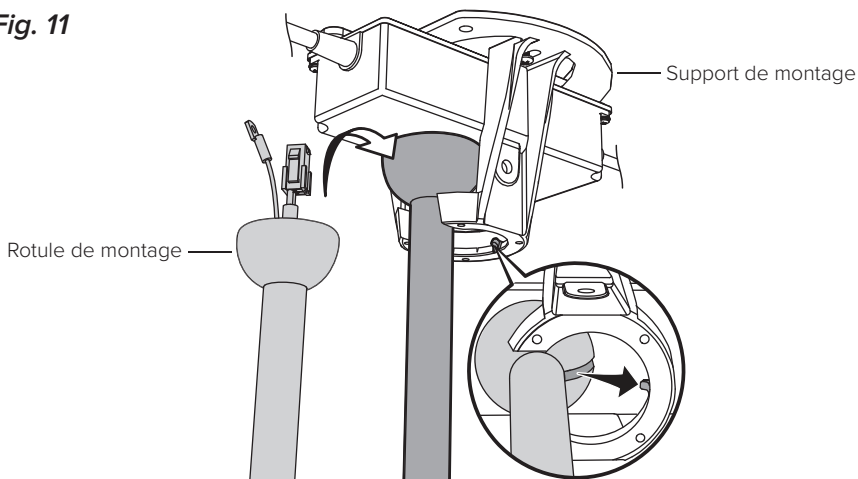


11. Suspendre le ventilateur

Soulevez le ventilateur jusqu'au support de montage. Alignez la nervure du support de montage avec la fente dans la rotule d'assemblage, positionnez la rotule et relâchez le ventilateur (Fig. 11).

Tournez doucement la tige d'extension pour vous assurer qu'elle est solidement en place et qu'elle ne bougera pas lors du fonctionnement du ventilateur.

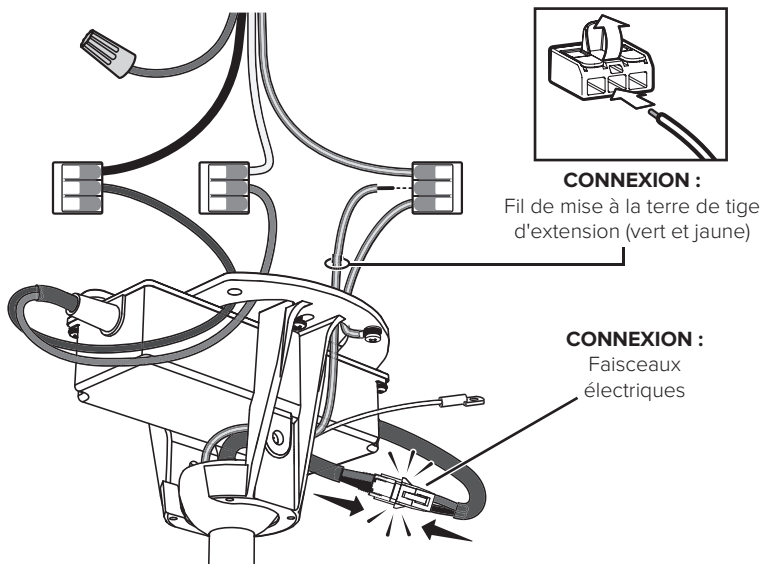
Fig. 11



12. Rebrancher le câblage

Branchez au connecteur le fil de mise à la terre de la tige d'extension vert/jaune. Branchez le faisceau de câbles de tige d'extension au faisceau de câbles d'alimentation (Fig. 12).

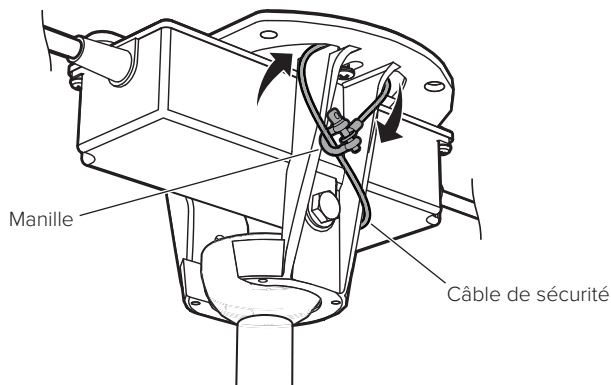
Fig. 12



13. Réinstaller le câble de sécurité

Enroulez le câble de sécurité autour du support de montage ou de la structure de bâtiment, puis fixez-le avec la manille (Fig. 13).

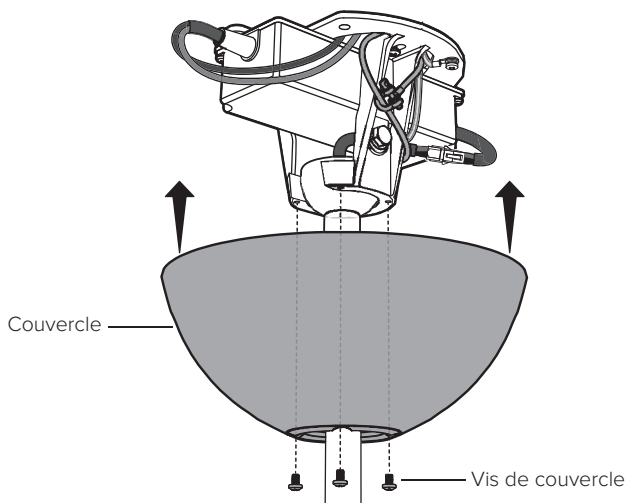
Fig. 13



14. Réinstaller le couvercle

Soulevez le couvercle jusqu'au support de montage en alignant les quatre trous sur le couvercle avec les trous sur le support. Fixez le couvercle au support de montage à l'aide des vis de couvercle (Fig. 14). Assurez-vous que tous les fils et le câble de sécurité sont insérés dans le couvercle.

Fig. 14



15. Testez le ventilateur et la lampe

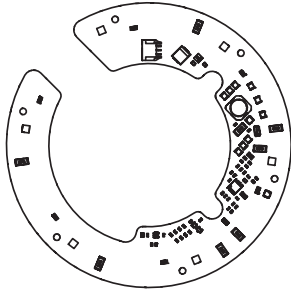
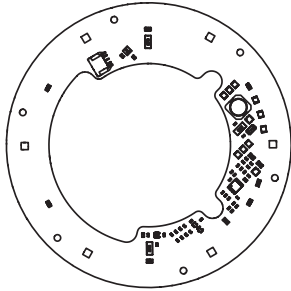
Mettez l'alimentation sous tension et testez votre ventilateur et votre lampe à l'aide de la télécommande. Remarque : la lampe s'allumera uniquement pendant que le ventilateur tourne.

ESPAÑOL

- ⚠ ADVERTENCIA:** Antes de instalar el aparato, limpiarlo o darle cualquier otro servicio o mantenimiento, debe desconectarlo de la energía eléctrica. De lo contrario, puede haber riesgo de incendio, descarga eléctrica y lesiones corporales graves.
- ⚠ PRECAUCIÓN:** Cuando el servicio o la sustitución de un componente del ventilador requiera retirar o desconectar un dispositivo de seguridad, deberá reinstalarlo o volver a montarlo de acuerdo con las especificaciones.
- ⚠ PRECAUCIÓN:** Para evitar contaminar los LED UV-C, no manipule el panel con las manos descubiertas. Para manipular el panel de LED UV-C, use guantes de goma.

ANTES DE COMENZAR

Antes de reemplazar el panel de LED UV-C, consulte las páginas abajo enumeradas que correspondan a la forma del panel.

Forma del panel anterior	Instrucciones de reemplazo
 <p style="margin-top: 10px;">Panel en forma de C</p>	<p>Páginas 1–4</p>
 <p style="margin-top: 10px;">Panel circular</p>	<p>Páginas 5–13</p>

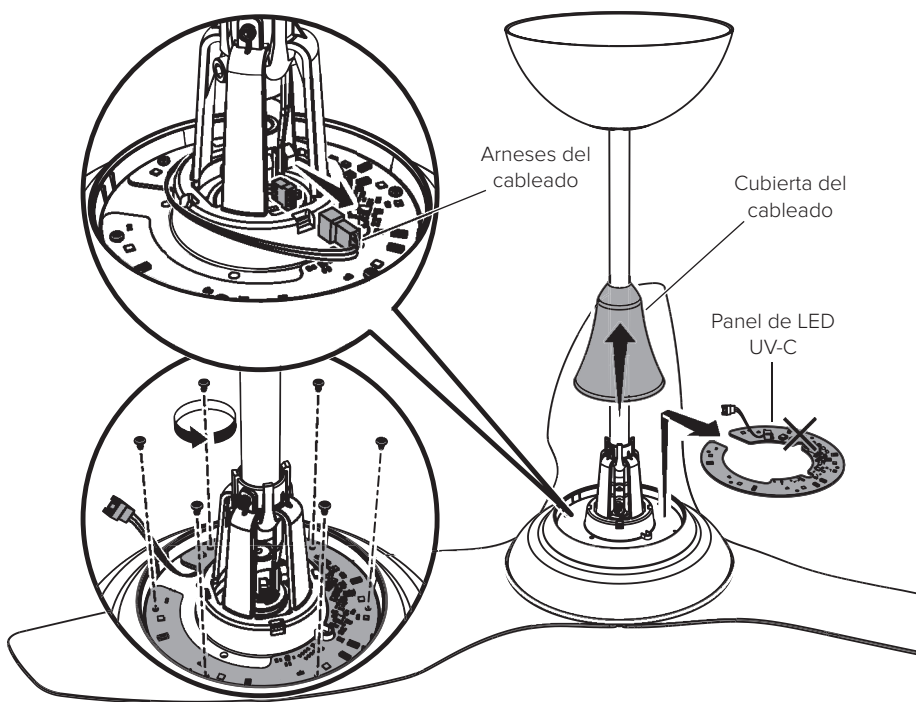
REEMPLAZO DEL PANEL EN FORMA DE C

Si el panel de LED UV-C que va a sustituir es circular, vea la página 5.

1. Retire el panel de LED UV-C instalado

Desconecte el ventilador de la energía eléctrica. Para tener acceso al panel de LED UV-C, levante la cubierta del cableado. Desconecte el arnés de cableado del panel del arnés de cableado del ventilador. Retire los seis tornillos que aseguran el panel a la lámpara. **Deséchelos.** Jale el panel hacia arriba y sáquelo del tubo de extensión deslizándolo (Fig. 1). *Nota: El panel de LED UV-C encaja perfectamente en la lámpara. Es posible que necesite un destornillador para aflojar el panel.*

Fig. 1

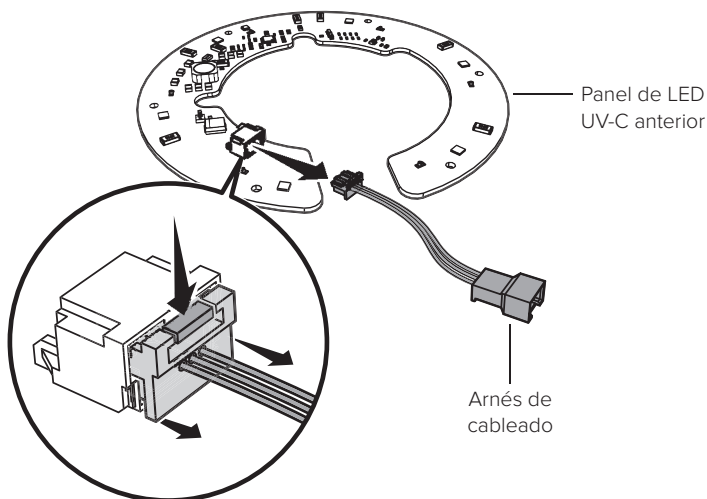


2. Instale el arnés de cableado en el panel de LED UV-C nuevo

⚠ PRECAUCIÓN: Para evitar contaminar los LED UV-C, no manipule el panel con las manos descubiertas. Para manipular el panel de LED UV-C, use guantes de goma.

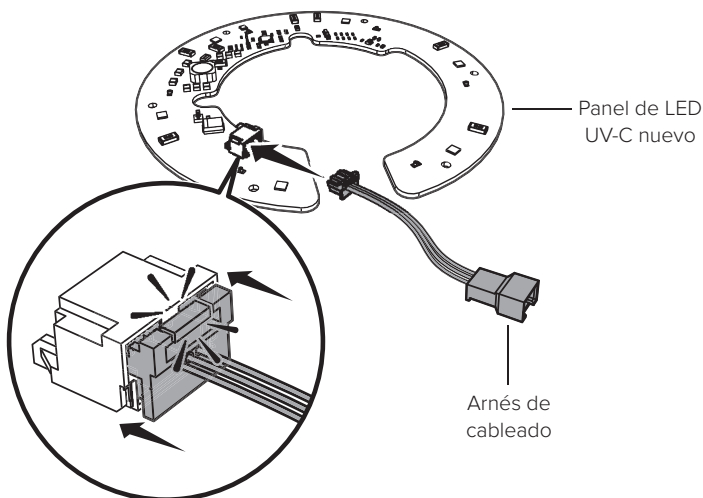
Para retirar el arnés de cableado del panel de LED UV-C anterior, presione la lengüeta central del conector del arnés (Fig. 2.1).

Fig. 2.1



Conecte el arnés de cableado al receptáculo del panel de LED UV-C nuevo (Fig. 2.2).

Fig. 2.2

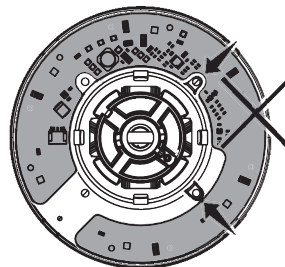
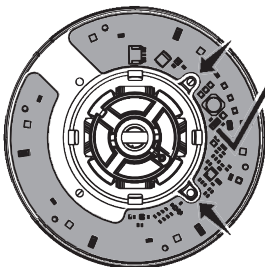
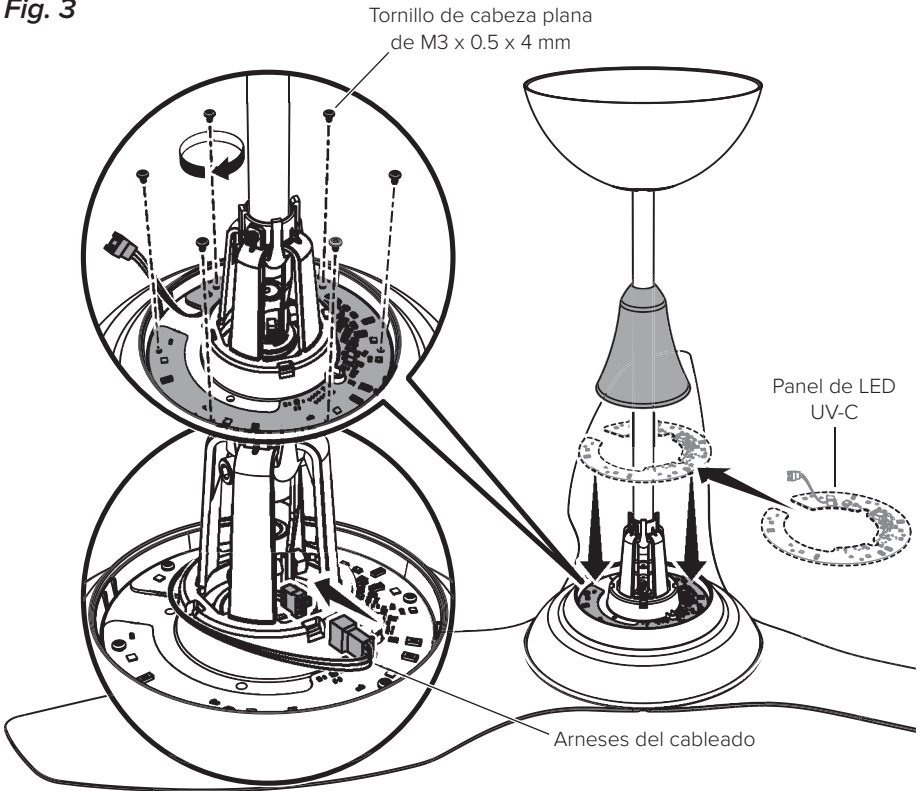


3. Instale el panel de LED UV-C nuevo

⚠ PRECAUCIÓN: Para evitar contaminar los LED UV-C, no manipule el panel con las manos descubiertas. Para manipular el panel de LED UV-C, use guantes de goma.

Deslice con cuidado el panel de LED UV-C nuevo por el tubo de extensión y colóquelo en la lámpara. **Verifique que quede orientado como se muestra: con las dos muescas del corte central del panel alineadas con las dos ranuras de tornillo levantadas cerca del centro de la lámpara.** Sujete el panel con los seis tornillos suministrados y después conecte su arnés de cableado al del ventilador (Fig. 3).

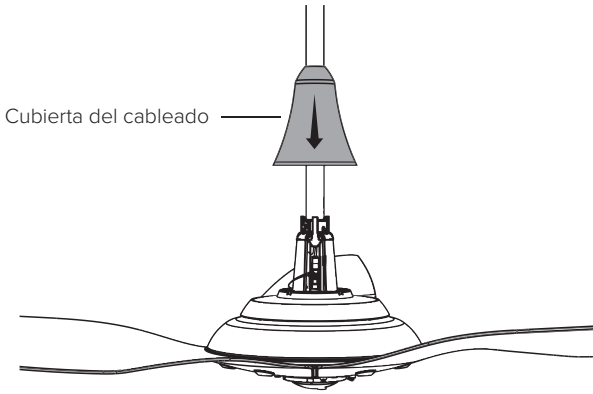
Fig. 3



4. Colocación de la cubierta del cableado

Deslice la cubierta del cableado por el tubo de extensión hasta que quede asentada en la lámpara. Verifique que no haya ningún cable visible entre ellas (Fig. 4). Para asegurar que la cubierta del cableado no quede inclinada, verifique que haya un hueco uniforme alrededor de su parte inferior.

Fig. 4



5. Pruebe el ventilador y la luz

Conecte la energía eléctrica y pruebe el ventilador y la luz con el control remoto. *Nota: La luz solo se encenderá mientras las aspas del ventilador estén girando.*

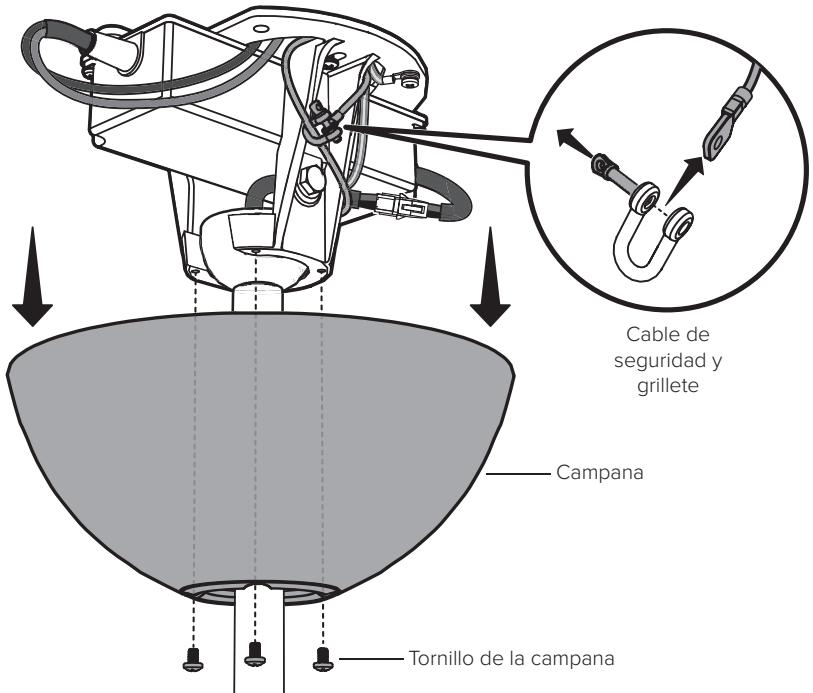
REEMPLAZO DE UN PANEL CIRCULAR

Si el panel de LED UV-C LED que va a reemplazar tiene forma de C, vea la página 1.

1. Retire la campana y desconecte el cable de seguridad

Desconecte el ventilador de la energía eléctrica. Retire los cuatro tornillos de la campana y deslícela por el tubo de extensión. **Guarde los tornillos para reinstalar la campana.** Desconecte el cable de seguridad y el grillete (*Fig. 1*).

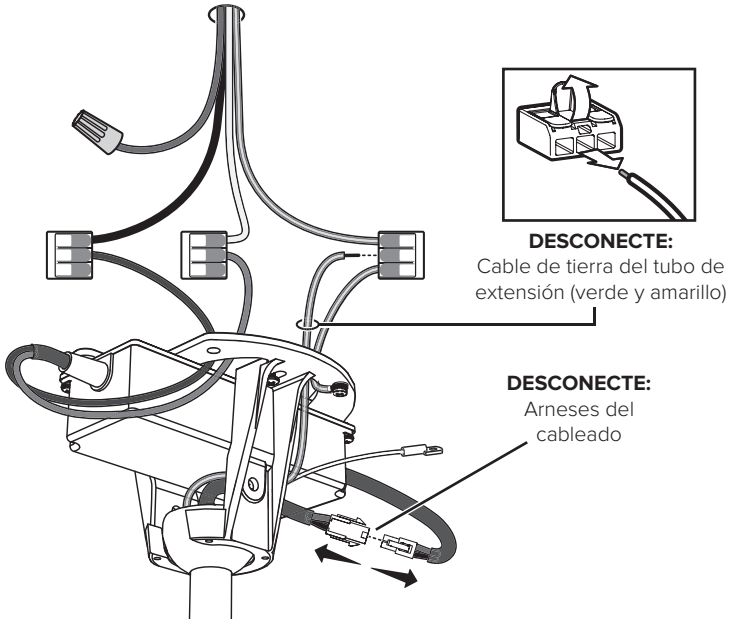
Fig. 1



2. Desconecte los cables

Desconecte del conector el cable de tierra verde/amarillo del tubo de extensión. Desconecte del arnés de cableado de suministro de energía el arnés de cableado del tubo de extensión (Fig. 2).

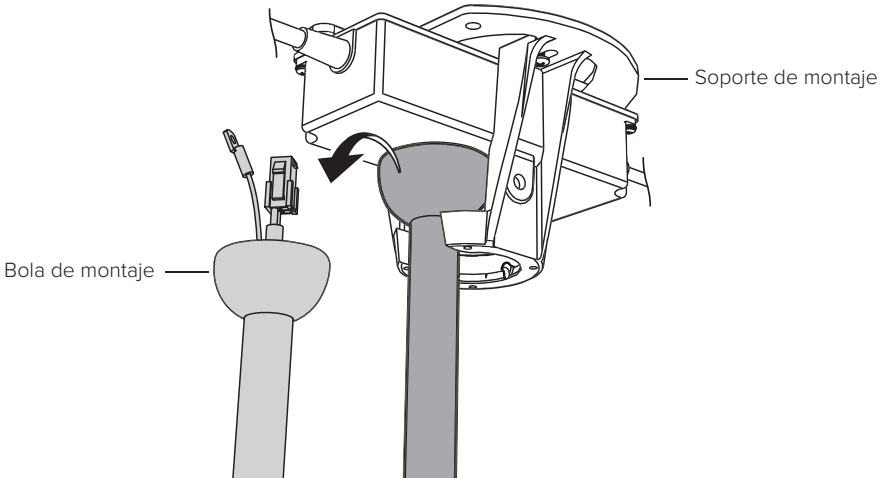
Fig. 2



3. Saque el ventilador del soporte de montaje

Saque el ventilador del soporte de montaje levantándolo con cuidado (Fig. 3).

Fig. 3



4. Saque la bola de montaje

Retire el tornillo y la cuña de la bola de montaje. (Fig. 4.1).

Deslice la bola de montaje hacia abajo y retire el pasador de acero de 6 mm del orificio que se encuentra en la parte superior del tubo de extensión (Fig. 4.2).

Deslice la bola de montaje hacia arriba y sáquela del tubo de extensión (Fig. 4.3).

Fig. 4.1

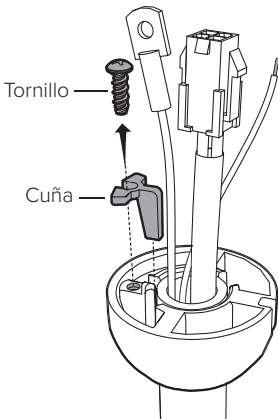


Fig. 4.2

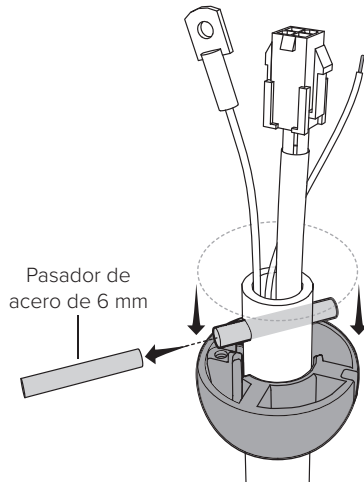
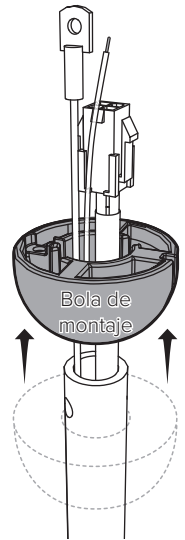


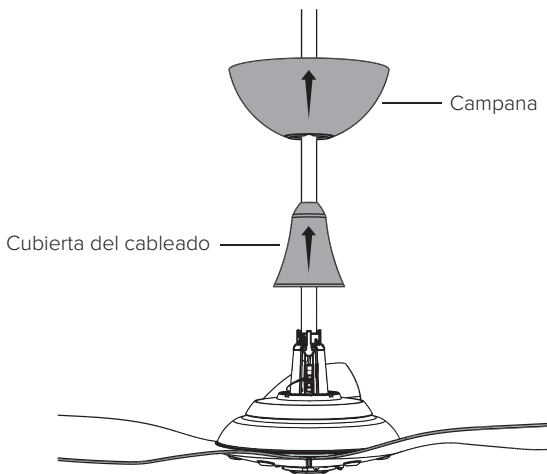
Fig. 4.3



5. Retire la campana y la cubierta del cableado

Retire del tubo de extensión la campana y la cubierta del cableado (Fig. 5).

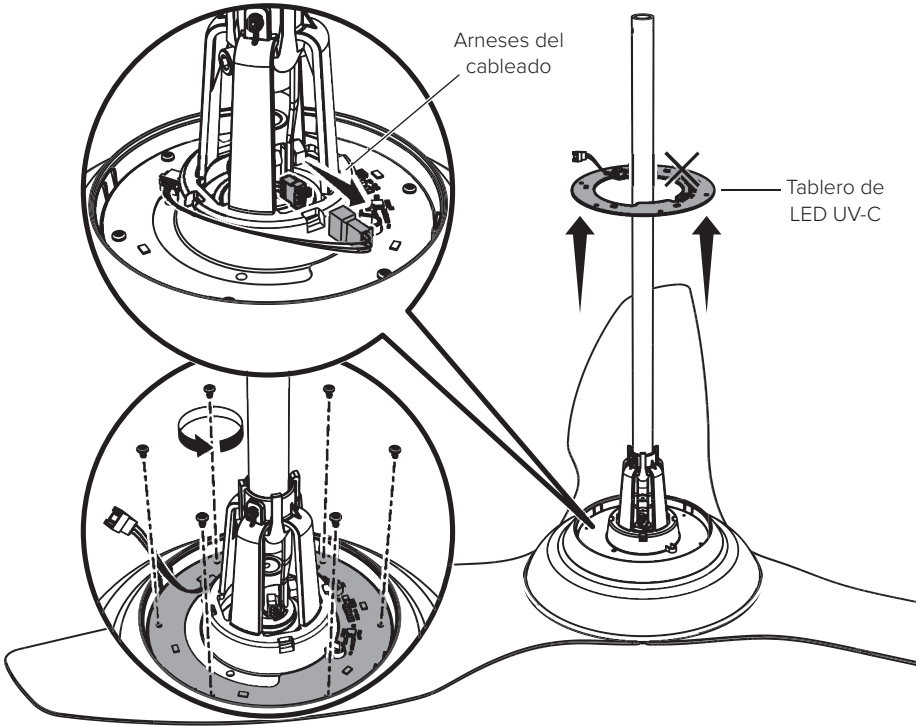
Fig. 5



6. Retire el panel de LED UV-C anterior

Desconecte del arnés de cableado del ventilador el arnés de cableado del panel de LED UV-C. Retire los seis tornillos que aseguran el panel a la lámpara. **Deséchelos.** Levante el panel y sáquelo del tubo de extensión deslizándolo (Fig. 6). *Nota: El panel de LED UV-C encaja perfectamente en la lámpara. Es posible que necesite un destornillador para aflojar el panel.*

Fig. 6

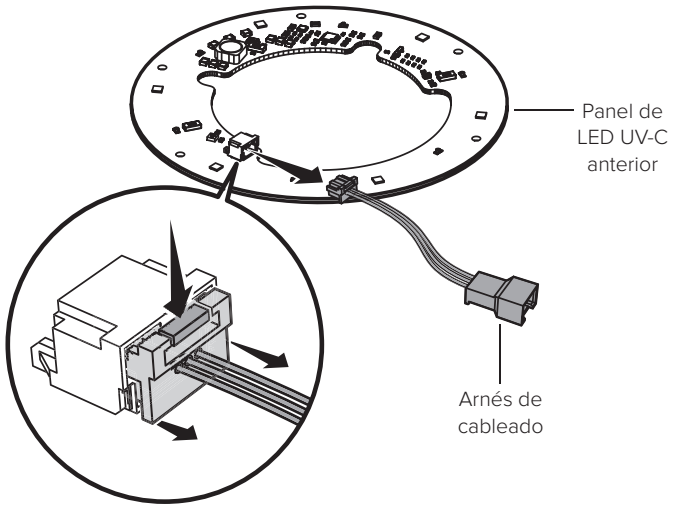


7. Instale el arnés de cableado en panel de LED UV-C nuevo

⚠ PRECAUCIÓN: Para evitar contaminar los LED UV-C, no manipule el panel con las manos descubiertas. Para manipular el panel de LED UV-C, use guantes de goma.

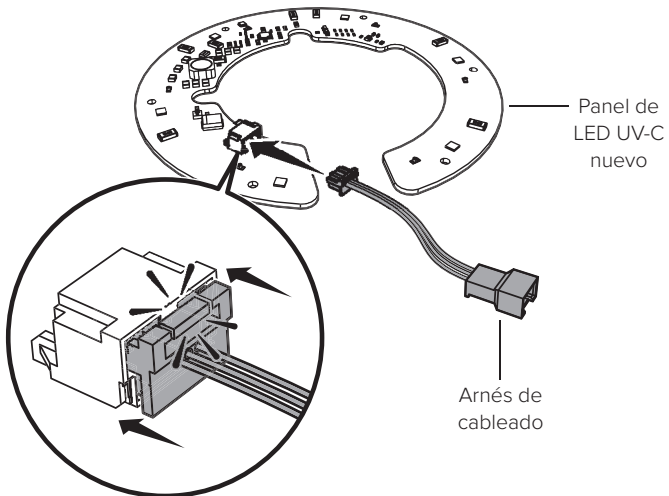
Para retirar el arnés de cableado del panel de LED UV-C anterior, presione la lengüeta central del conector del arnés (Fig. 7.1).

Fig. 7.1



Conecte el arnés de cableado al receptáculo del panel de LED UV-C (Fig. 7.2).

Fig. 7.2

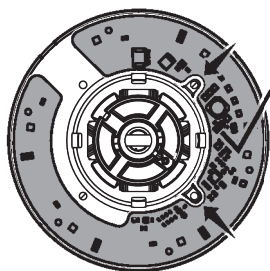
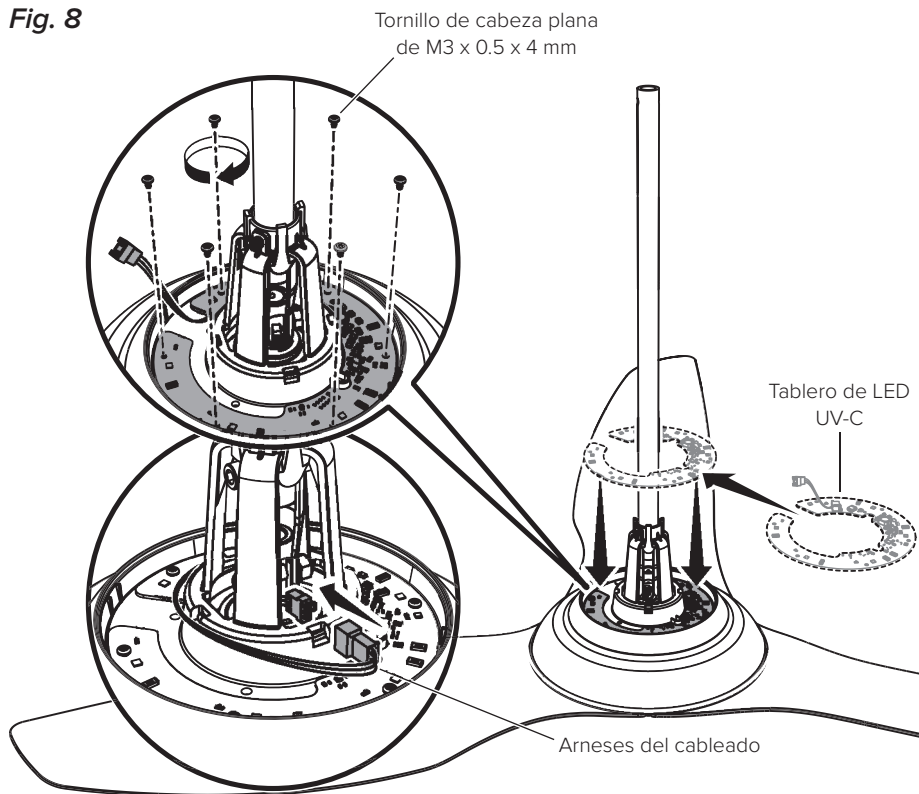


8. Instale el panel de LED UV-C nuevo

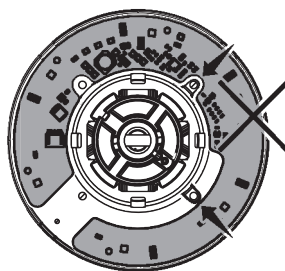
⚠ PRECAUCIÓN: Para evitar contaminar los LED UV-C, no manipule el panel con las manos descubiertas. Para manipular el panel de LED UV-C, use guantes de goma.

Deslice con cuidado el panel de LED UV-C nuevo por el tubo de extensión y colóquelo en la lámpara. **Verifique que quede orientado como se muestra: con las dos muescas del corte central del panel alineadas con las dos ranuras de tornillo levantadas cerca del centro de la lámpara.** Sujete el panel con los seis tornillos suministrados y después conecte su arnés de cableado al del ventilador (Fig. 8).

Fig. 8



Orientación correcta del panel

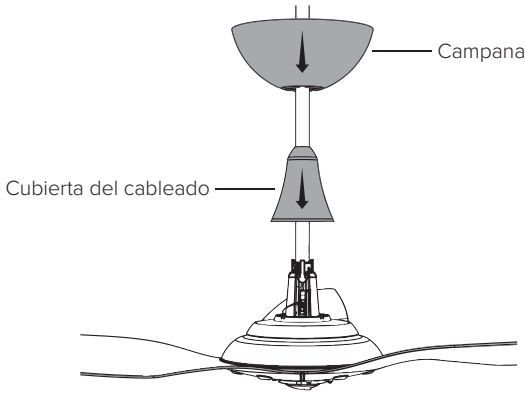


Orientación incorrecta del panel

9. Colocación de la cubierta del cableado y la campana

Deslice la cubierta del cableado por el tubo de extensión hasta que quede asentada en la lámpara. Verifique que no haya ningún cable entre ellas. Para asegurar que la cubierta del cableado no quede inclinada, verifique que haya un hueco uniforme alrededor de su parte inferior. Deslice la campana por el tubo de extensión hasta que quede asentada en la cubierta del cableado (Fig. 9).

Fig. 9



10. Reinstale la bola de montaje

Deslice la bola de montaje por el tubo de extensión (Fig. 10.1).

Inserte el pasador de acero de 6 mm en el orificio que se encuentra en la parte superior del tubo de extensión y luego deslice la bola de montaje hacia arriba, hasta que el pasador quede asentado en las ranuras interiores (Fig. 10.2).

Inserte la cuña en la bola de montaje y fíjela con el tornillo. Apriete este solo lo suficiente para evitar que haya juego entre la bola de montaje y el tubo de extensión (Fig. 10.3).

Fig. 10.1

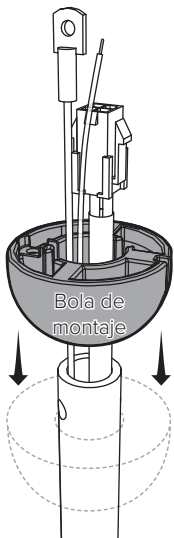


Fig. 10.2

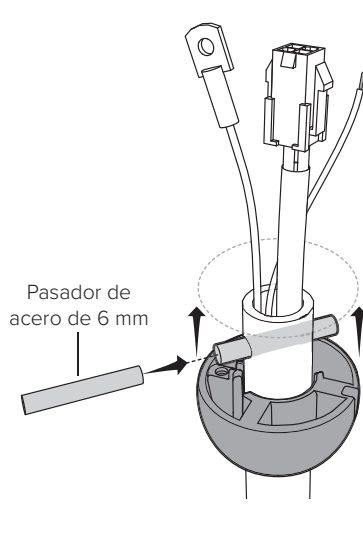
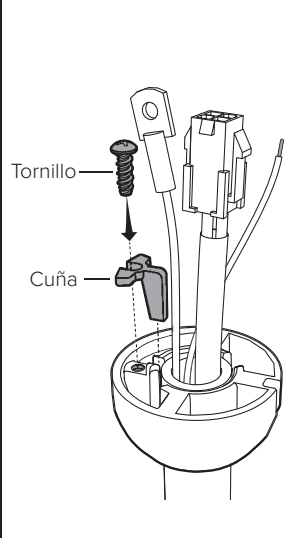


Fig. 10.3

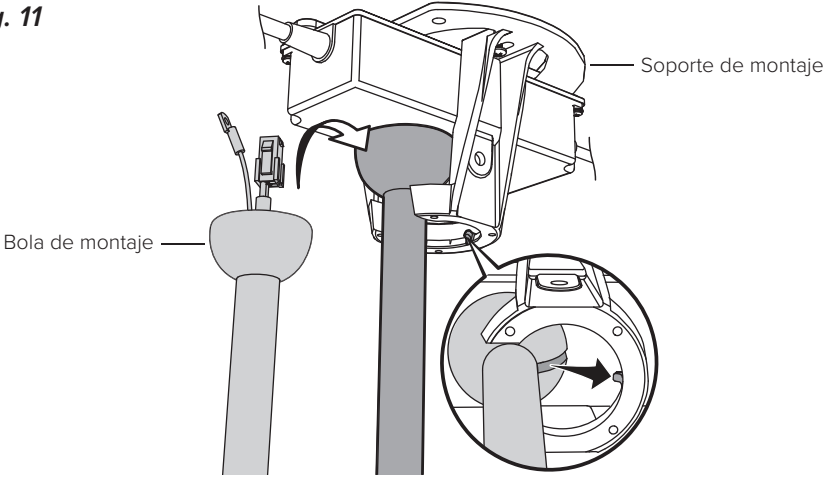


11. Cuelgue el ventilador

Eleve el ventilador hasta el soporte de montaje. Alinee su pestaña con la ranura de la bola de montaje, coloque esta y asegúrese de que el ventilador cuelgue libremente (Fig. 11).

Gire con cuidado el tubo de extensión para verificar que quede asentado adecuadamente, de manera que no se mueva durante el funcionamiento del ventilador.

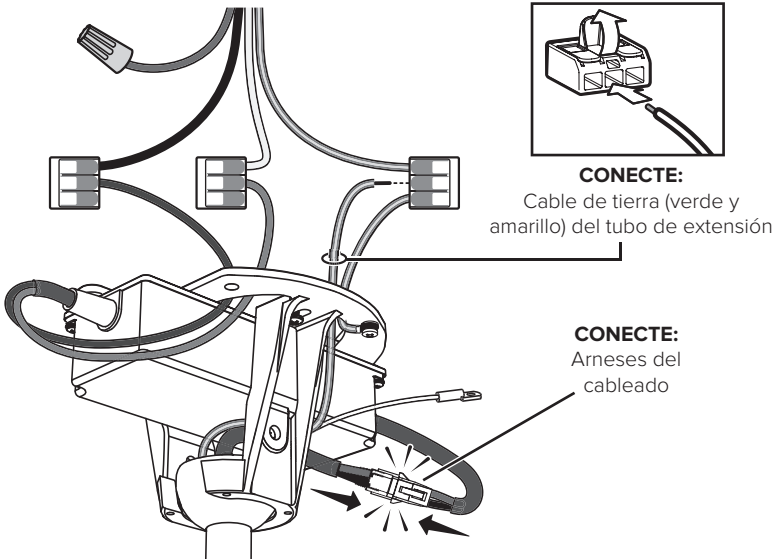
Fig. 11



12. Vuelva a conectar los cables

Conecte al conector el cable de tierra verde/amarillo del tubo de extensión. Conecte al arnés de cableado de energía eléctrica el arnés de cableado del tubo de extensión (Fig. 12).

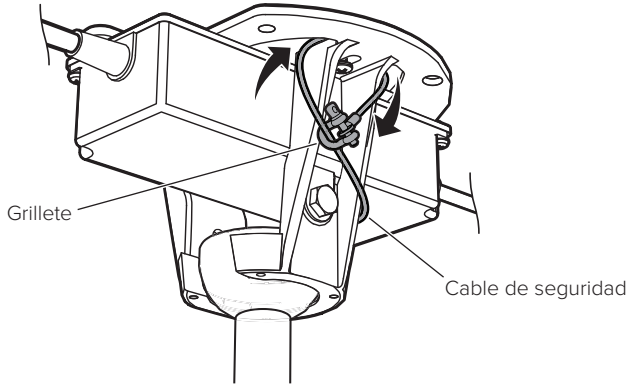
Fig. 12



13. Reinstale el cable de seguridad

Anude el cable de seguridad alrededor del soporte de montaje o la estructura del edificio y luego fíjelo con el grillete (Fig. 13).

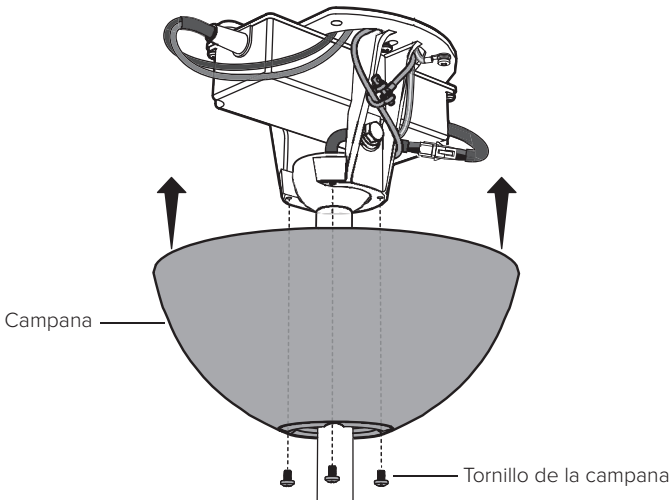
Fig. 13



14. Reinstale la campana

Eleve la campana hasta el soporte de montaje, y alinee sus cuatro orificios con los del soporte. Fíjela en el soporte con sus tornillos (Fig. 14). Verifique que todos los cables, incluido el de seguridad, queden dentro de la campana.

Fig. 14



15. Pruebe el ventilador y la luz

Conecte la energía eléctrica y pruebe el ventilador y la luz con el control remoto. *Nota: La luz solo se encenderá mientras las aspas del ventilador estén girando.*



BIG ASS FANS™



HKU-INST-330-MUL-01
REV. A 08/19/2020