



INSTALLATION CHECKLIST



A suitable means for lifting the weight of the fan and at least two installation personnel will be required.

Prévoyez un moyen de levage adapté au poids du ventilateur et au moins deux installateurs.

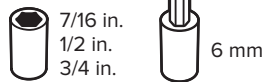
Para levantar el peso del ventilador necesitará un mecanismo de izaje adecuado y al menos dos instaladores.



TOOLS OUTILS | HERRAMIENTAS



Standard & Metric
En pouces et en système métrique
Estándares y métricas



60 ft·lb (81.4 N·m)



3 mm (5/32 in.)


Additional tools may be required.

D'autres outils peuvent également être nécessaires.

Puede que necesite algunas otras herramientas.



ELECTRICAL ÉLECTRIQUE | ELÉCTRICO

110–125 V , 50/60 Hz, 1 Φ , 15 A

200–240 V , 50/60 Hz, 1 Φ , 10 A

- Power wiring is routed to a junction box at the fan location.
- A second junction box is installed near the input power junction box for low voltage wall controller wiring.
- A CAT-5 cable is available for connecting the wall controller.
- The fan is the correct voltage. The voltage is marked on the label on top of the main fan unit and cannot be changed during installation.

- *Le câble d'alimentation est relié à une boîte de dérivation au niveau de l'emplacement du ventilateur.*
- *Une deuxième boîte de dérivation est installée près de la boîte de dérivation d'alimentation d'entrée pour le câblage basse tension du dispositif de commande mural.*
- *Un câble CAT-5 est disponible pour brancher le dispositif de commande mural.*
- *La tension du ventilateur est correcte. La tension est indiquée sur l'étiquette apposée sur la face supérieure du corps du ventilateur et ne peut pas être modifiée pendant l'installation.*

- *El cableado eléctrico llegue a una caja de conexiones en el lugar donde se ubicará el ventilador.*
- *Se instala una segunda caja de conexiones cerca de la caja de conexiones de alimentación de entrada para el cableado de baja tensión del controlador de pared.*
- *Un cable CAT-5 está disponible para conectar el controlador de pared.*
- *El ventilador sea del voltaje apropiado. El voltaje está indicado en la etiqueta que se encuentra en la parte superior de la unidad principal del ventilador y no se puede cambiar durante la instalación.*

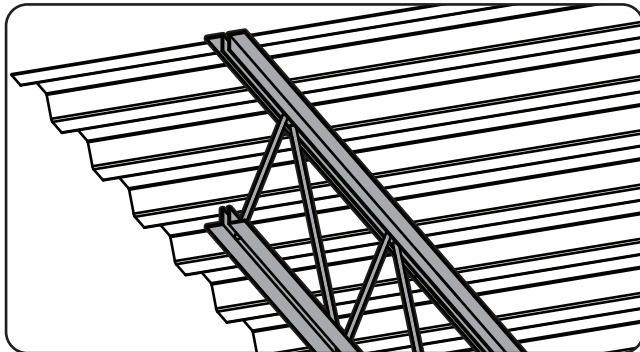


Pivot should not be mounted/angled less than or equal to 45° from horizontal.

A structural engineer should approve the mounting structure prior to installation.

Avant l'installation, la structure d'ancrage doit être approuvée par un ingénieur en bâtiment.

Antes de realizar la instalación, un ingeniero estructural debe aprobar la estructura de montaje.



Bar Joists

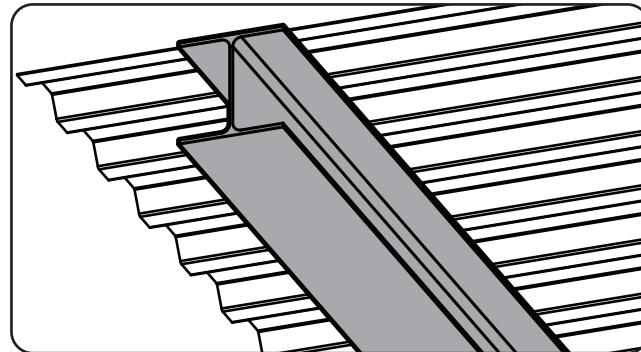
- The installer must supply angle irons and suitable 1/2-13 Grade 8 mounting hardware.
- Do not install the fan from a single purlin, truss, or bar joist.
- Angle iron spans should not exceed 12 ft (3.7 m).
- The angle irons must be fastened to the roof structure at each end.
- Do not use beam clips on angle irons.

Poutrelles

- L'installateur doit fournir des cornières métalliques et des boulons de qualité 8 de 1/2-13 adaptés.
- Le ventilateur ne doit pas être fixé à une seule panne, ferme ou poutrelle.
- La portée des cornières métalliques ne doit pas excéder 3,7 m (12 pi).
- Les cornières métalliques doivent être fixées à la charpente à chacune de leurs extrémités.
- N'utilisez jamais de crapauds sur des cornières métalliques.

Vigas de celosía

- El instalador debe proveer perfiles angulares y accesorios de montaje adecuados de 1/2 in.-13 Grado 8.
- No instale el ventilador en una correa simple, en un armazón ni en una viga de celosía.
- La longitud de los perfiles angulares no debe exceder los 12 ft (3.7 m).
- Ambos extremos de los perfiles angulares se deben asegurar a la estructura del techo.
- Nunca use sujetadores para viga en los perfiles angulares.



I-Beam or Column

- Big Fans does not recommend mounting the fan to a fabricated I-beam.
- The I-beam must be part of the existing building structure.
- Install spacers if the flange thickness exceeds 3/8 in. (10 mm).
- For an angled I-beam or pitched roof, the beam flange width must be 5 to 9-7/8 in. (127 to 251 mm).

Poutre en I ou colonne

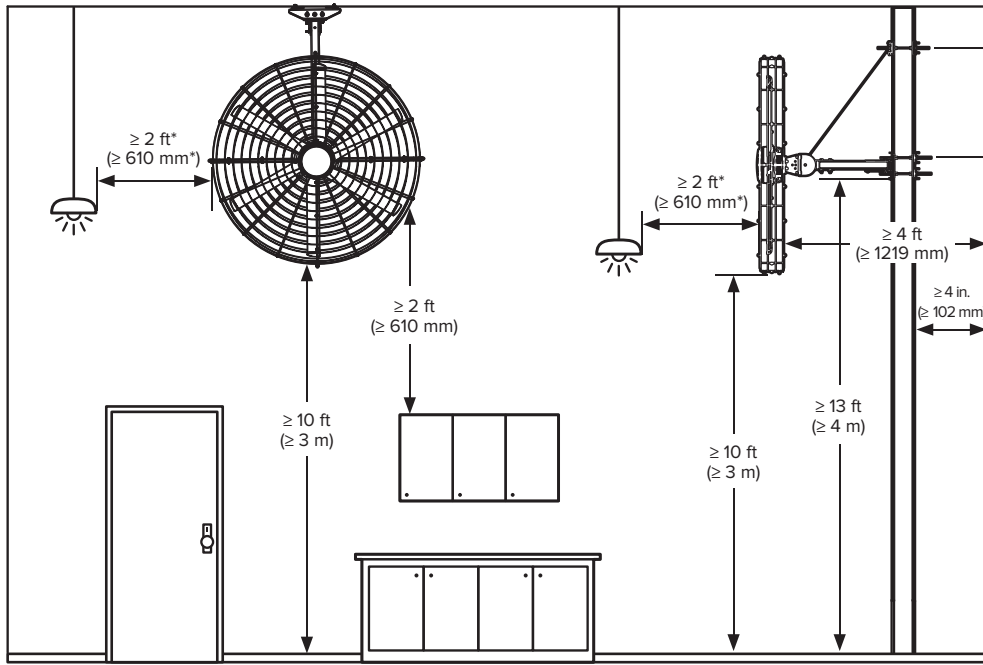
- Big Fans vous déconseille de fixer le ventilateur à une poutre en I soudée.
- La poutre en I doit faire partie intégrante de la charpente existante.
- Ajoutez des entretoises si l'aile mesure plus de 10 mm (3/8 po) d'épaisseur.
- Pour les poutres en I ou les toitures inclinées, la largeur de l'aile doit mesurer 127 mm à 251 mm (5 po à 9-7/8 po).

Viga doble T o columna

- Big Fans no recomienda instalar el ventilador en una viga doble T armada.
- La viga doble T debe ser parte de la estructura existente del edificio.
- Instale espaciadores si el espesor del ala de la viga es superior a 3/8 in. (10 mm).
- En el caso de una viga doble T o de un techo inclinado, el ancho del ala de la viga debe ser de 5 in. a 9-7/8 in. (127 a 251 mm).



CLEARANCES DÉGAGEMENTS | ESPACIOS LIBRE



Column (Top View)
Colonne (Vue du dessus)
Columna (Vista superior)

*When possible, lights should be level with the fan's airfoils. We recommend turning lights off if located above the fan's rotating airfoils.

**Dans la mesure du possible, les luminaires doivent se trouver au même niveau que les pales du ventilateur. Nous vous recommandons d'éteindre les luminaires qui se trouvent au-dessus des pales du ventilateur lorsque celles-ci sont en rotation.*

**De ser posible, las luces deben estar a nivel con las aspas aerodinámicas del ventilador. Se recomienda apagar las luces si están ubicadas por encima de las aspas aerodinámicas en movimiento.*

For the minimum clearance to combustibles, see the manufacturer's requirements.

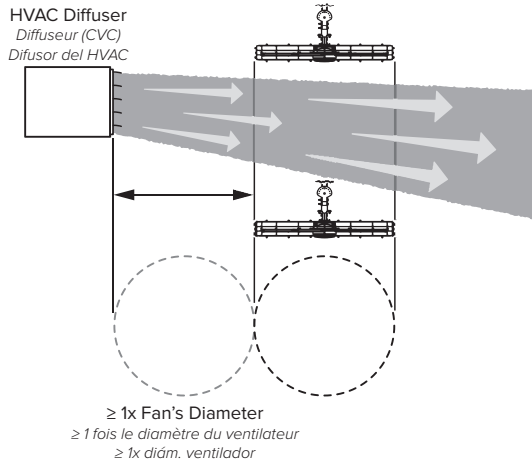
Respectez les distances minimales recommandées par les fabricants de matériaux combustibles.

Consulte los requisitos del fabricante del calefactor sobre las distancias mínimas a los combustibles.

Above or Below HVAC Diffuser

Au-dessus ou en dessous d'une bouche de CVC

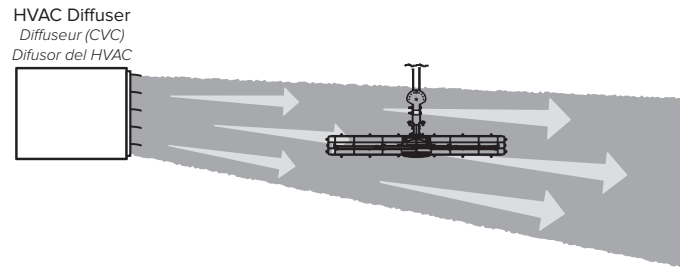
Más alto que o debajo de un difusor de un sistema de HVAC



Same Level as HVAC Diffuser

À la hauteur d'une bouche de CVC

A la misma altura que un difusor de un sistema de HVAC



Contact Customer Service for assistance.

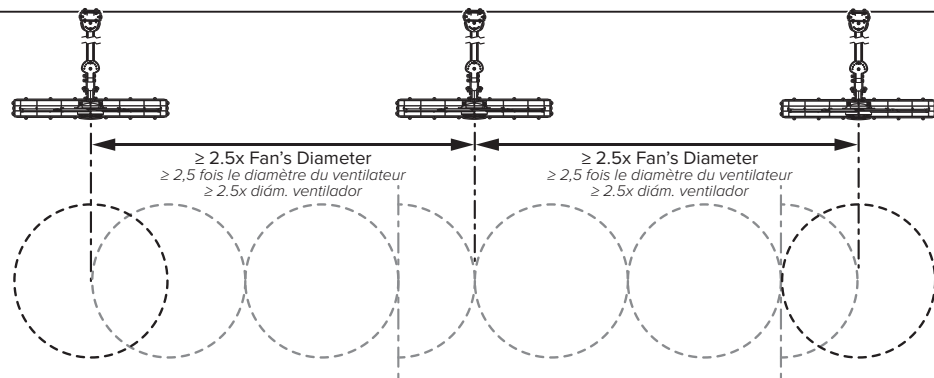
Veillez contacter le service à la clientèle pour obtenir des conseils.

Comuníquese con el Servicio de Atención al Cliente para solicitar asistencia.

Multiple Fans

Plusieurs ventilateurs

Múltiples ventiladores

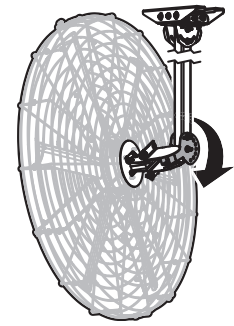
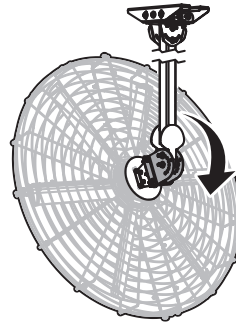
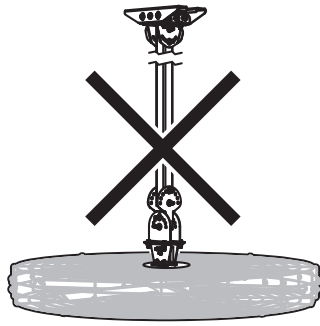


Images for illustrative purposes only. Pivot should not be mounted/angled less than or equal to 45° from horizontal.



PIVOT ANGLE ANGLE DE PIVOTEMENT | ÁNGULO DE PIVOTE

Pivot should not be mounted/angled less than or equal to 45° from horizontal.



HARDWARE VISSERIE | ACCESORIOS



x4 1/2-13 x 1-1/2 in. Bolts
Vis 1/2-13 x 1-1/2 po
Pernos de 1/2-13 x 1-1/2 in.



x10 1/2 in. Flat Washers
Rondelles plates 1/2 po
Arandelas planas de 1/2 in.



x5 1/2-13 Nylock Nuts
Écrous à bague nylon 1/2-13
Tuercas Nylock de 1/2-13.



x3 8-32 x 3/8 in. Pan Head Screws
Vis à tête cylindrique bombée 8-32 x 3/8 po
Tornillos de cabeza plana 8-32 x 3/8 in.



x1 5/16-18 x 3/4 in. Bolt
Vis 5/16-18 x 3/4 po
Perno de 5/16-18 x 3/4 in.



x6 M5 x 12 mm Button Head Screws
Vis à tête ronde M5 x 12 mm
Tornillos de cabeza hexagonal M5 x 12 mm.



x12 M8 x 18 mm Socket Head Cap Screws
Vis d'assemblage à six pans creux M8 x 18 mm
Tornillos de cabeza hexagonal M8 x 18 mm.



x12 8 mm Belleville Washers
Rondelles Belleville 8 mm
Arandelas Belleville de 8 mm.



x48 1/4-20 x 3/4 in. Flange Bolts*
Vis à embase 1/4-20 x 3/4 po*
Pernos de 1/4-20 x 3/4 in.*



x48 1/4-20 Flange Nuts*
Écrous à embase 1/4-20*
Tuercas de 1/4-20.*



x8 5/16-18 Nylock Nuts
Écrous à bague nylon 5/16-18
Tuercas Nylock de 5/16-18.



x1 1/2-13 x 4-1/2 in. Bolt
Vis 1/2-13 x 4-1/2 po
Perno de 1/2-13 x 4-1/2 in.



x2 6-32 x 1/2 in. Oval Head Screws
Vis à tête ovale 6-32 x 1/2 po
Tornillos de cabeza ovalada 6-32 x 1/2 in.

Ceiling Mount

Montage au plafond
Montaje en el techo



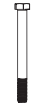
x4 1/2-13 x 2 in. Bolts
Vis 1/2-13 x 2 po
Pernos de 1/2-13 x 2 in.



x12 1/2 in. Flat Washers*
Rondelles plates 1/2 po*
Arandelas planas de 1/2 in.*



x6 1/2-13 Nylock Nuts*
Écrous à bague nylon 1/2-13*
Tuercas Nylock de 1/2-13.*



x2 1/2-13 x 5 in. Bolts*
Vis 1/2-13 x 5 po*
Pernos de 1/2-13 x 5 in.*



x1 Shackle
Manille
Grillete.



x4 1/2-13 x 4-1/2 in. Bolts
Vis 1/2-13 x 4-1/2 po
Pernos de 1/2-13 x 4-1/2 in.



x8 1/2 in. Flat Washers
Rondelles plates 1/2 po
Arandelas planas de 1/2 in.



x4 1/2-13 Nylock Nuts
Écrous à bague nylon 1/2-13
Tuercas Nylock de 1/2-13.

Column Mount

Montage au colonne
Montaje en columna



x24 1/2-13 Hex Nuts
Écrous hexagonal 1/2-13
Tuercas hexagonal de 1/2-13.



x40 1/2 in. Flat Washers*
Rondelles plates 1/2 po*
Arandelas planas de 1/2 in.*



x19 1/2-13 Nylock Nuts*
Écrous à bague nylon 1/2-13*
Tuercas Nylock de 1/2-13.*



x4 2 x 3 in. Washers
Rondelles 2 x 3 po
Arandelas 2 x 3 in.



x2 1/2-13 x 5 in. Bolts
Vis 1/2-13 x 5 po
Pernos de 1/2-13 x 5 in.



x1 3 in. Spacer
Entretoise 3 po
Espaciador 3 in.



x1 10-32 x 1 in. Socket Head Cap Screw
Vis d'assemblage à six pans creux 10-32 x 1 po
Tornillos de cabeza hexagonal 10-32 x 1 in.



x1 10-34 OD Lock Washer
Rondelle Grower Øext. 10-34
Arandela de seguridad de 10-34 DE.



x5 1/2-13 x 4-1/2 in. Bolts*
Vis 1/2-13 x 4-1/2 po*
Pernos de 1/2-13 x 4-1/2 in.*



x2 1 in. Spacers
Entretoises 1 po
Espaciadores 1 in.

*Spare hardware provided
*Visserie supplémentaire est fourni
*Se proporciona accesorios adicional

