

# SCHNELLINSTALLATIONSANLEITUNG



## Powerfoil D<sup>®</sup>

LESEN UND SPEICHERN  
DIESE ANLEITUNG

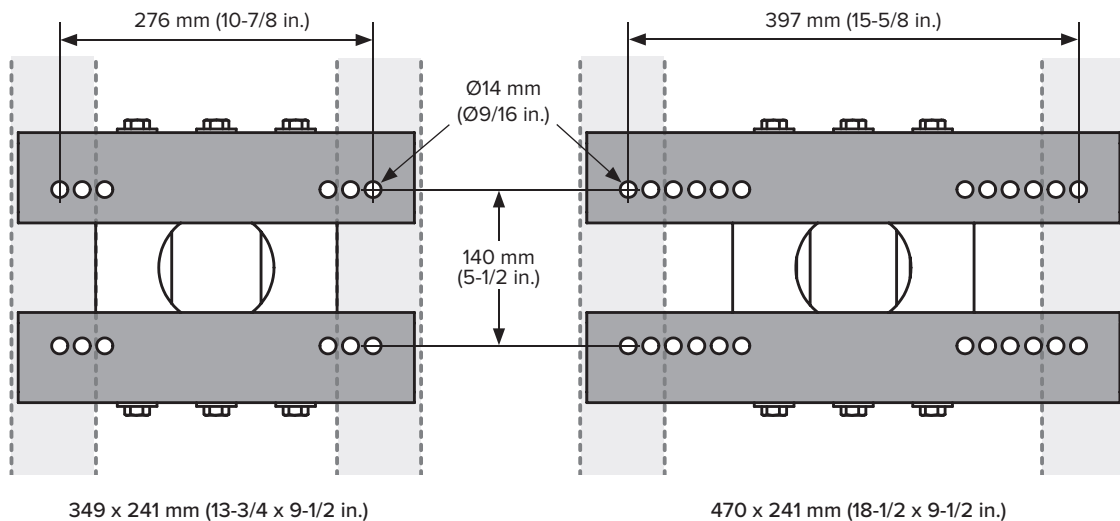
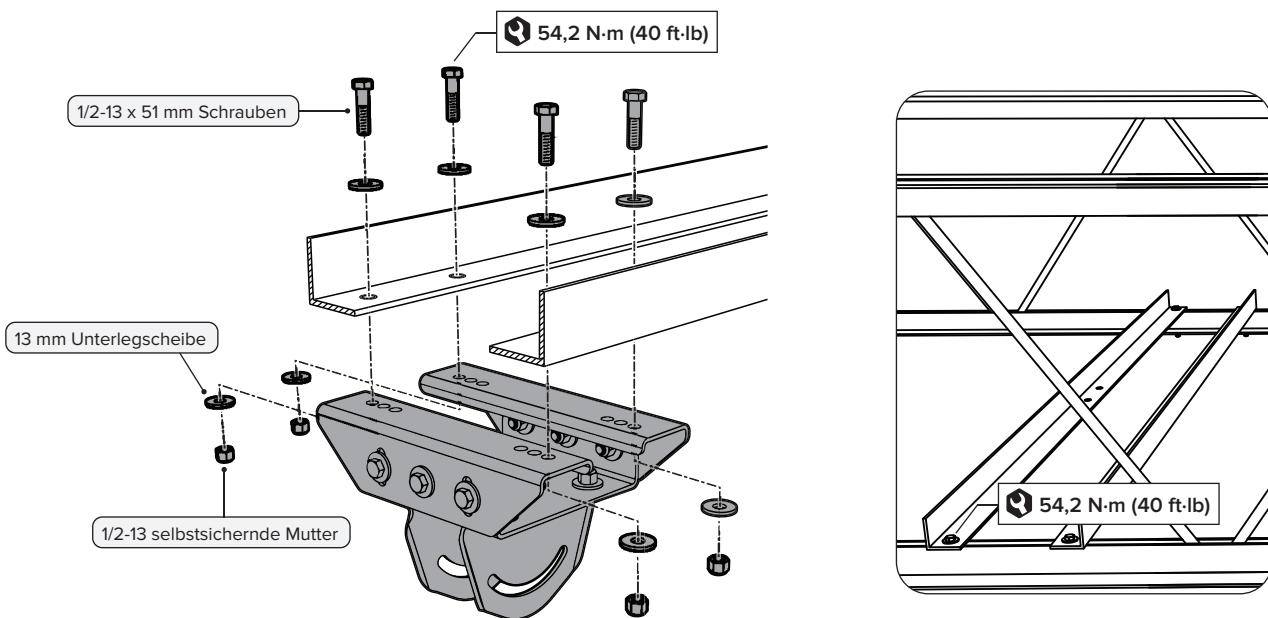


Bedienungsanleitung und Wartung:  
[bigassfans.com/support](http://bigassfans.com/support)



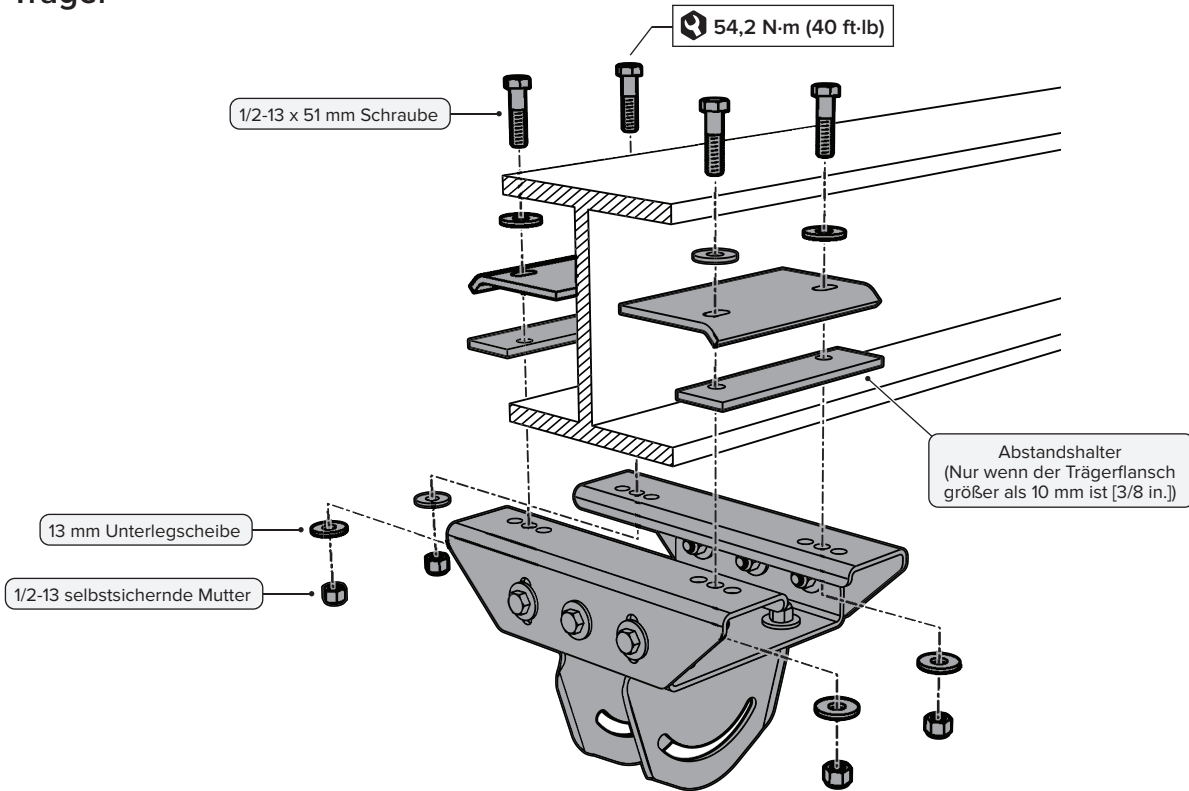
### 1. OBERE BEFESTIGUNG

#### Balken



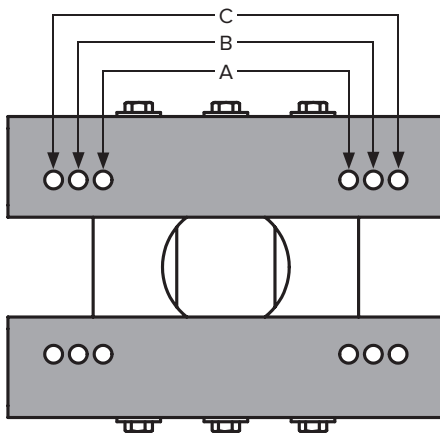
# 1. OBERE BEFESTIGUNG

## I-Träger



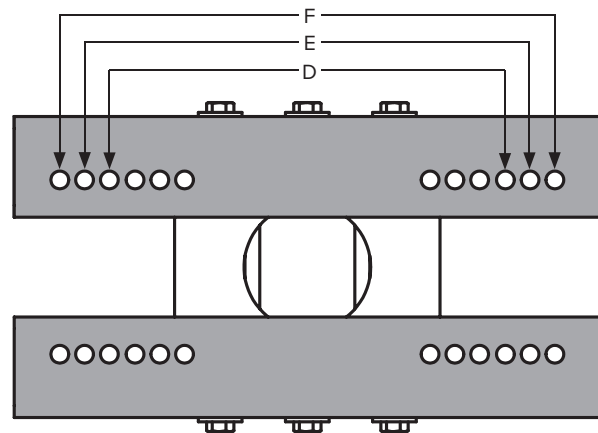
Befestigungsbohrungen	I-Träger Flanschbreite
A	127–168 mm (5–6-5 / 8 in.)
B	> 168–210 mm (> 6-5 / 8–8-1 / 4 in.)
C	> 210–251 mm (> 8-1 / 4–9-7 / 8 in.)
D	> 251–289 mm (> 9-7 / 8–11-3 / 8 in.)
E	> 289–330 mm (> 11-3 / 8–13 in.)
F	> 330–371 mm (> 13-14-5 / 8 in.)

### Kleine Befestigung



349 x 241 mm (13-3/4 x 9-1/2 in.)

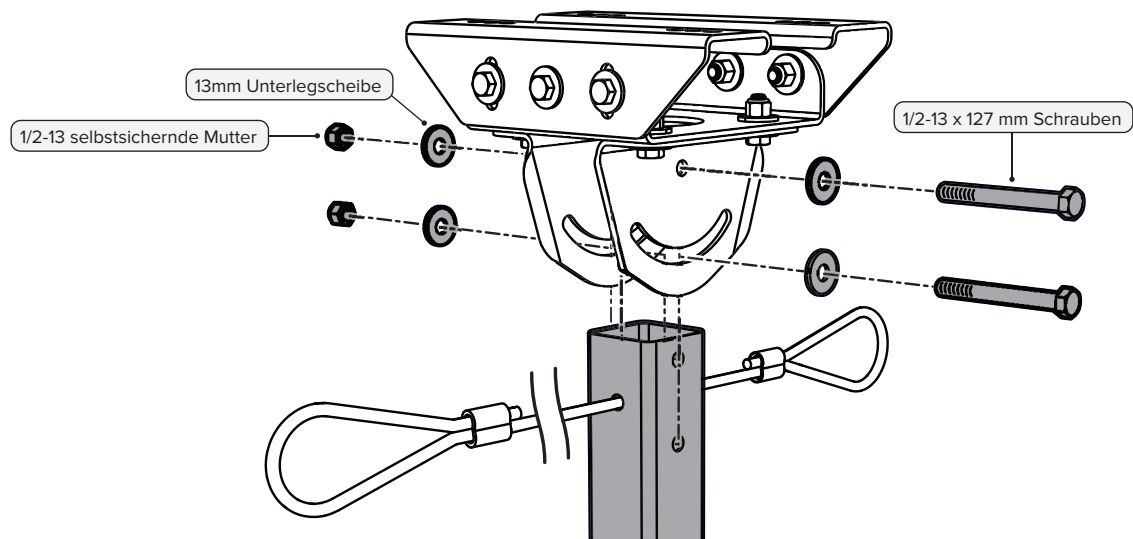
### Große Befestigung



470 x 241 mm (18-1/2 x 9-1/2 in.)

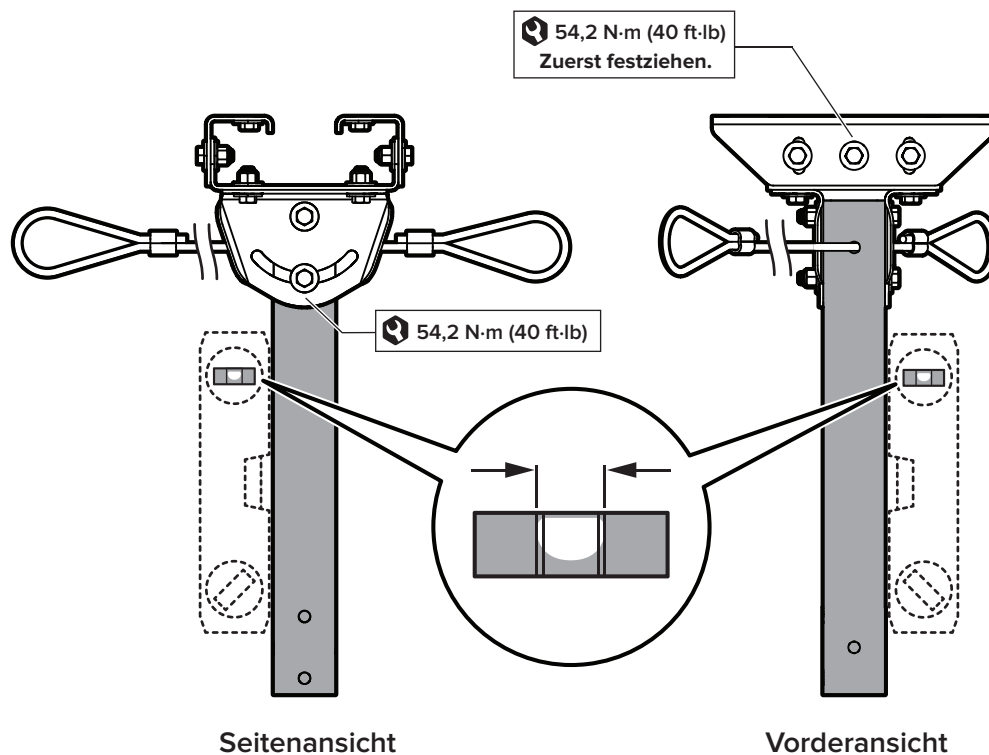
## 2. VERLÄNGERUNGSRÖHR

Ziehen Sie die Befestigungsteile nicht vollständig fest.



## 3. BEFESTIGUNGSTEILE FESTZIEHEN

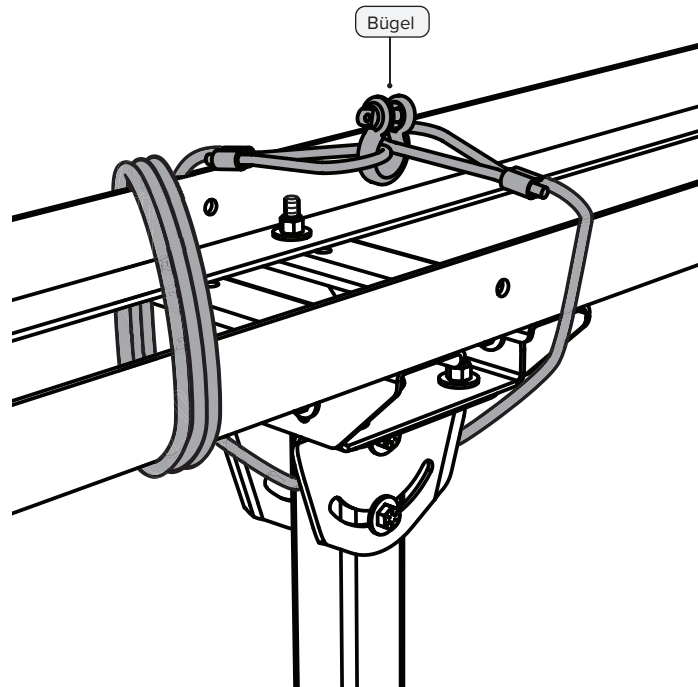
Lassen Sie das Verlängerungsrohr hängen, damit es vertikal und horizontal eben ist. Nehmen Sie die erforderlichen Winkleinstellungen an der oberen Befestigung vor.



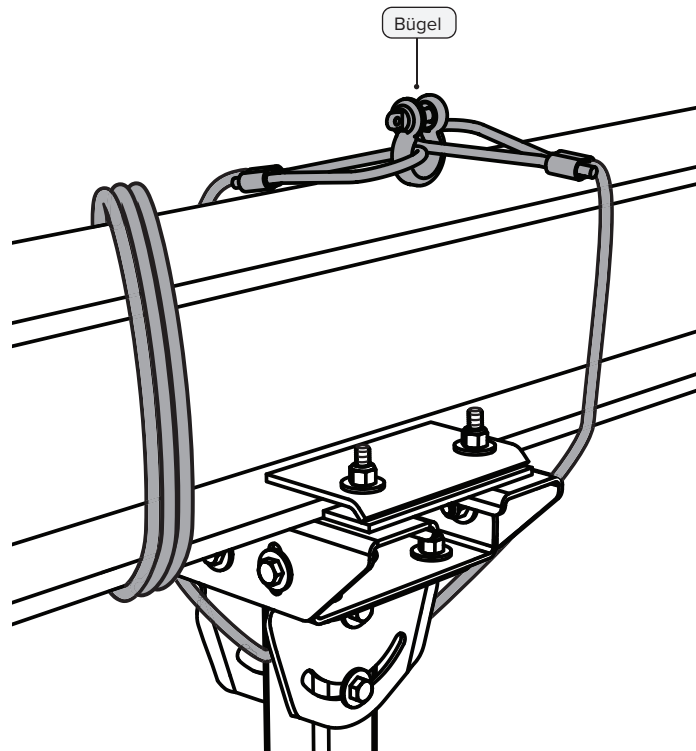
## 4. OBERES SICHERHEITSKABEL

Das Kabel muss fest um die Montagestruktur gezogen werden und so wenig Durchhang wie möglich haben.

### Winkeleisen

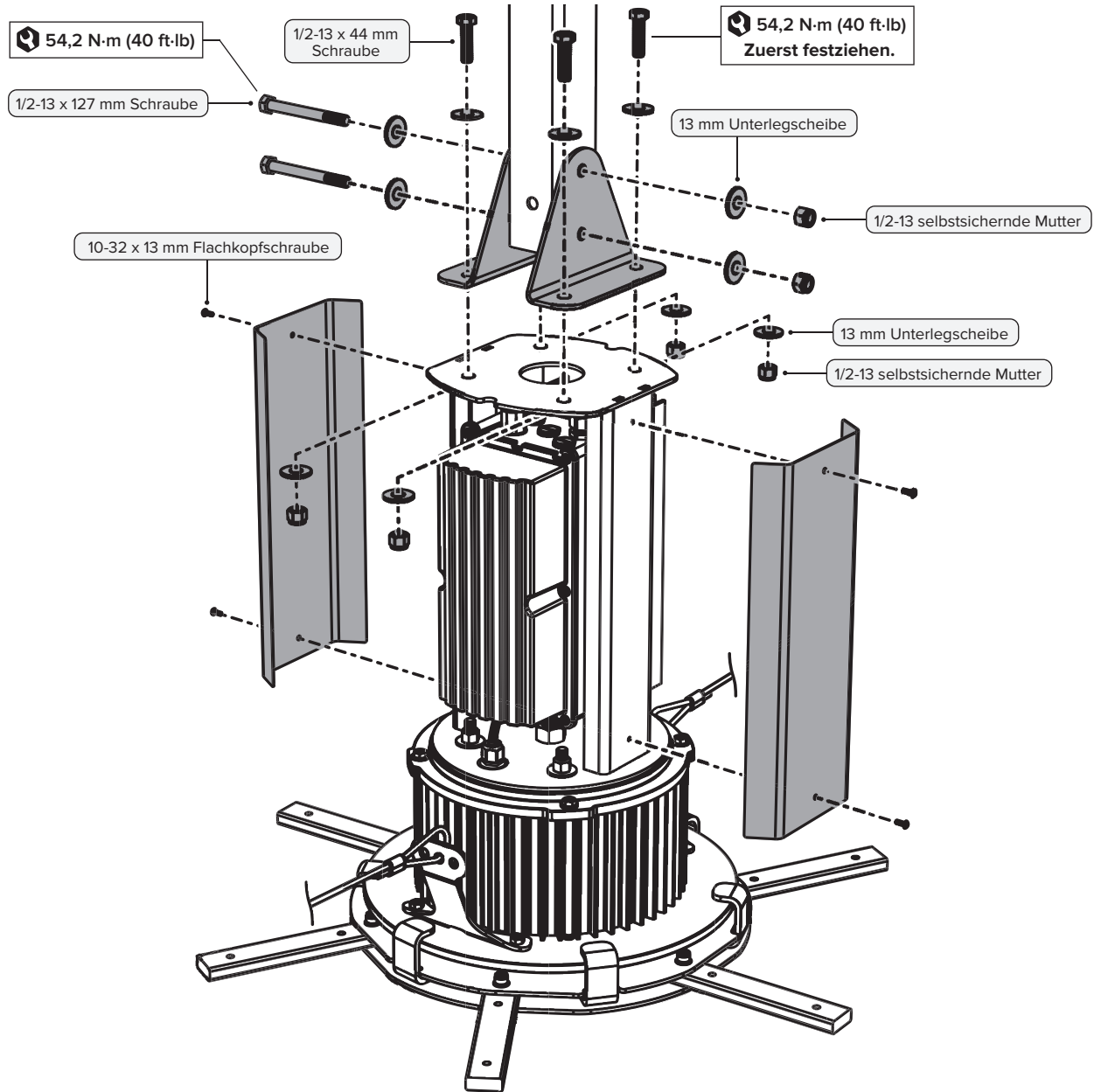


### I-Träger



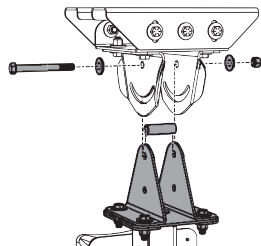
## 5. LÜFTER

Wenn Ihre Bestellung für Ihren Lüfter Spanndrähte enthält, installieren Sie diese gemäß den Anweisungen, die im Spanndrahtsatz enthalten sind.



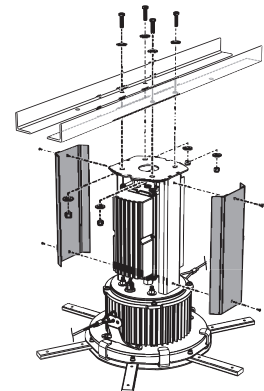
### Befestigung in flacher Ausführung

Gehen Sie zu [bigassfans.com/support](http://bigassfans.com/support)



### Direkte Befestigung

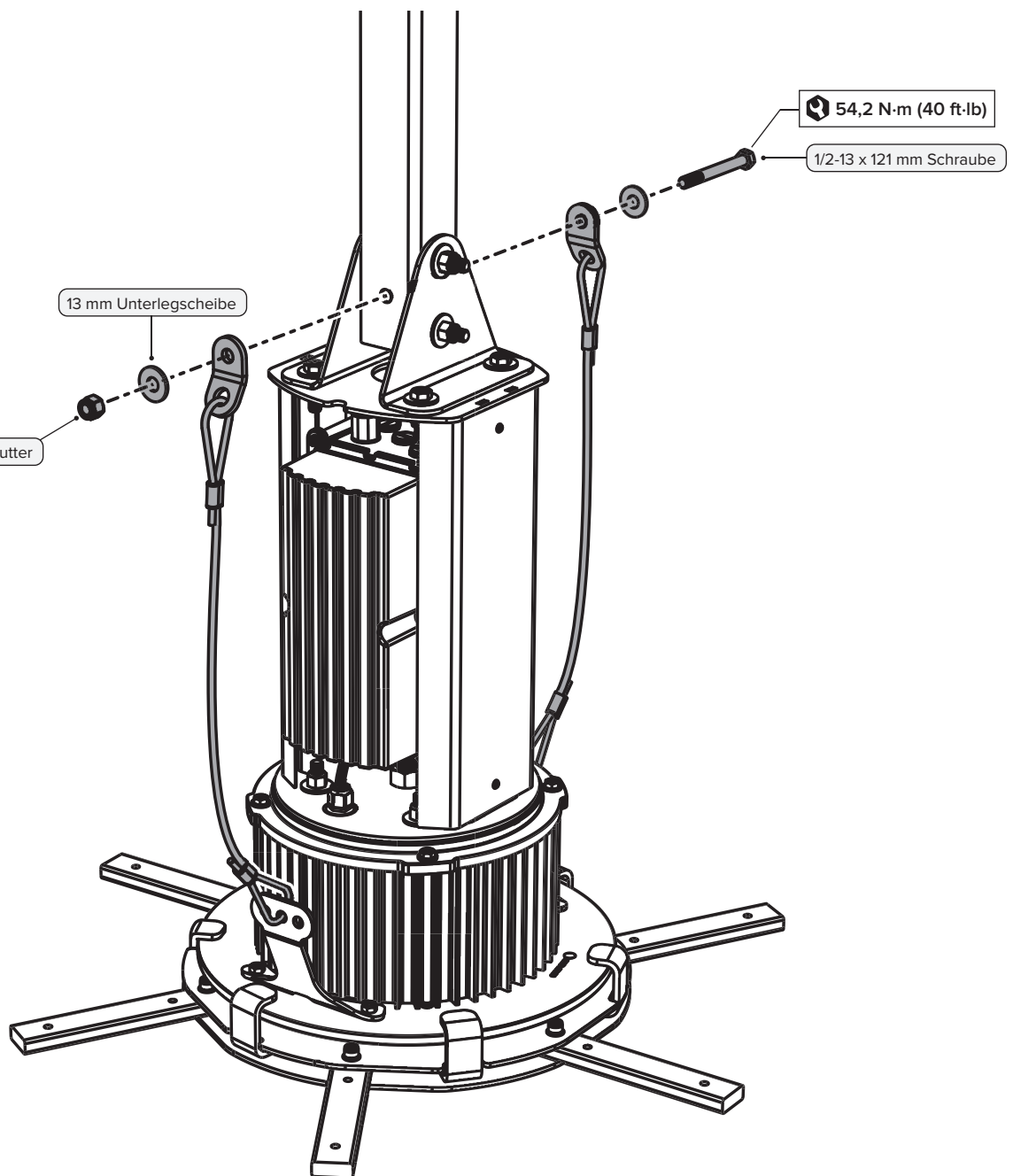
Gehen Sie zu [bigassfans.com/support](http://bigassfans.com/support)



## 6. ELEKTRISCHE INSTALLATION

Beachten Sie die mitgelieferten Anweisungen zur elektrischen Installation.

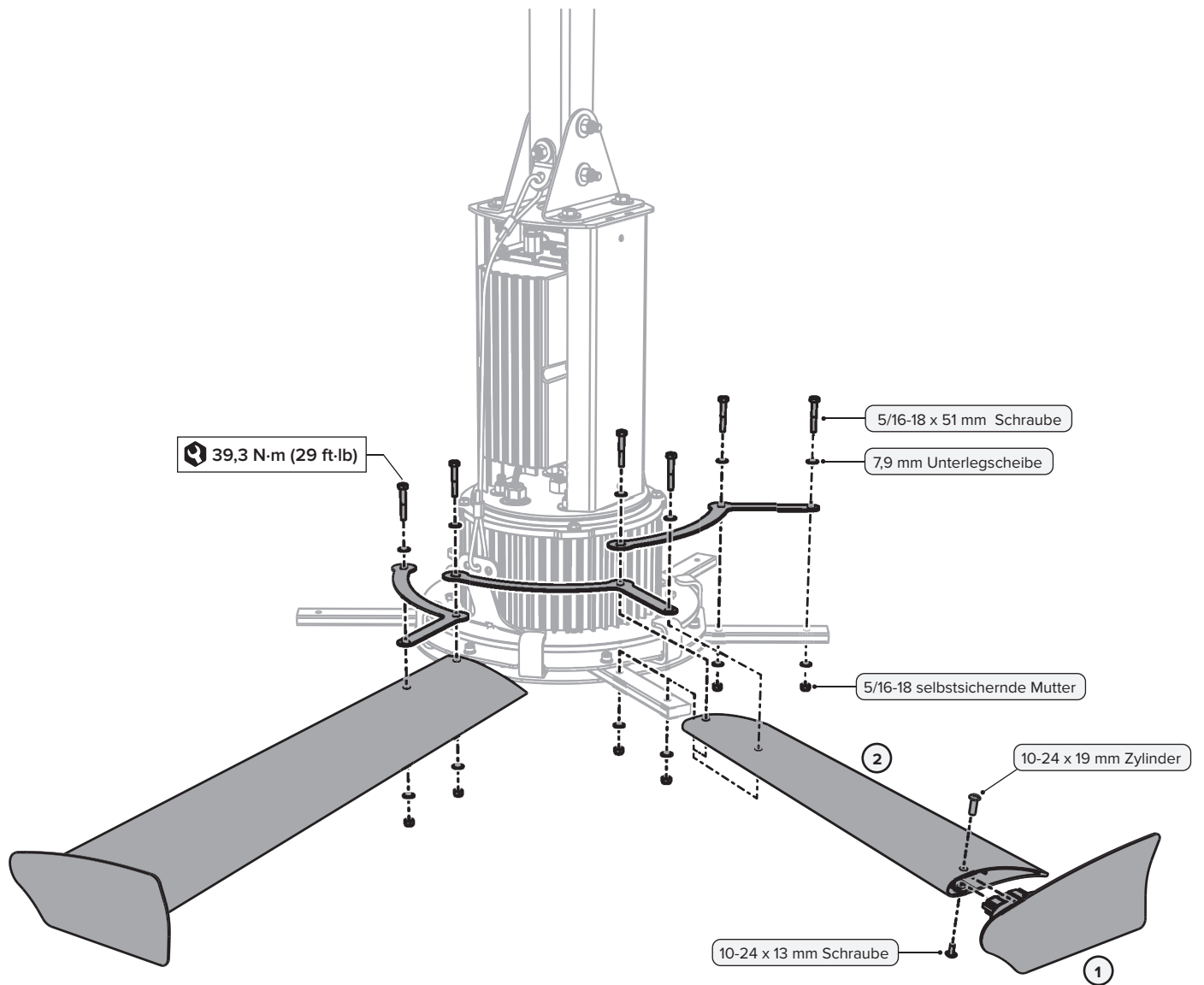
## 7. UNTERE SICHERHEITSKABEL



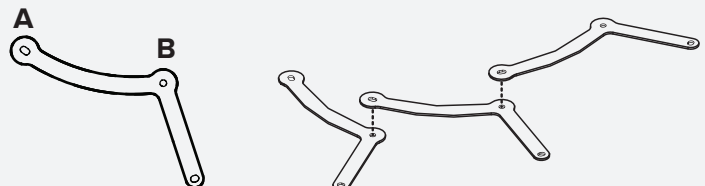
## 8. LÜFTERBLÄTTER

Stellen Sie sicher, dass die Stromversorgung unterbrochen ist.

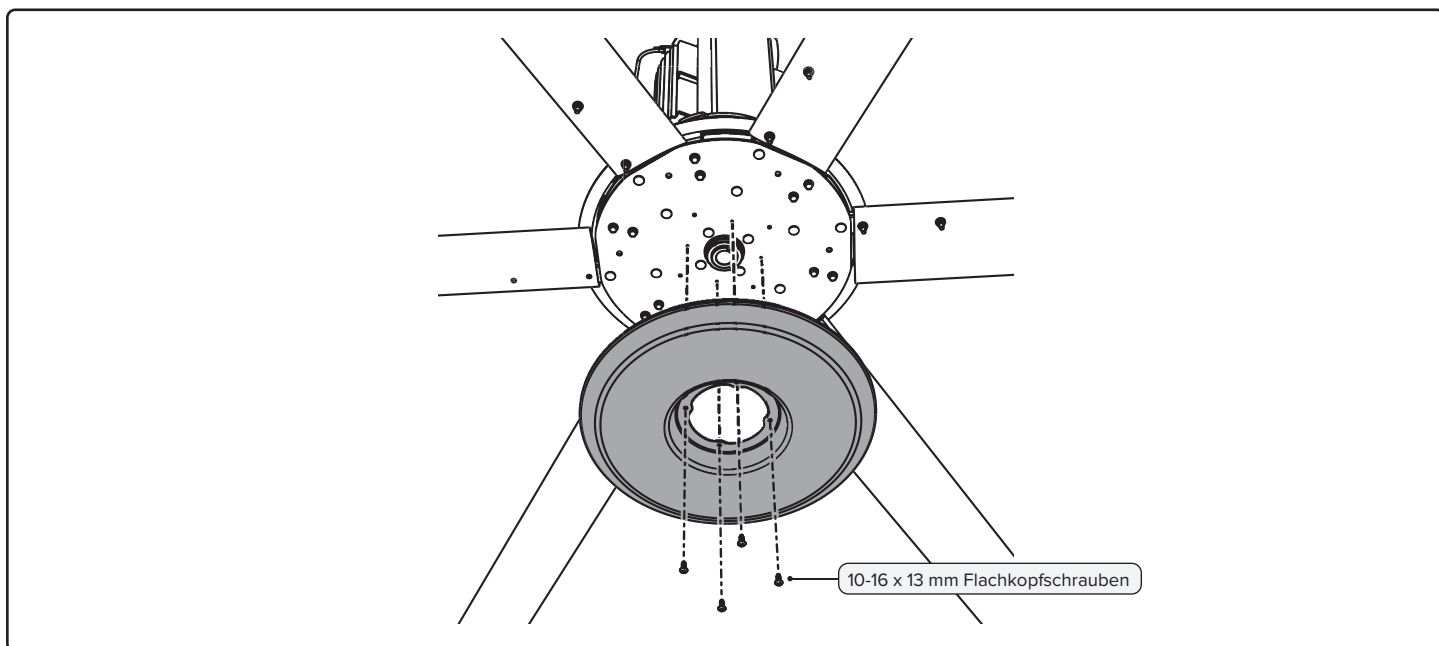
Ziehen Sie die Schrauben erst fest, wenn alle Halterungen angebracht sind. Ziehen Sie zuerst die äußeren Schrauben an.



Loch A sollte über Loch B liegen.



## 9. NABENABDECKUNG



## 10. ZUBEHÖR

Wenn Ihre Lüfter-Bestellung ein Zubehörteil enthält, die in der Zubehörverpackung enthalten sind.

## 11. STEUERUNG

Stellen Sie sicher, dass die Verkabelung der Steuerung vom Lüfter zum Installationsort der Steuerung geführt wird. Einzelheiten zur Installation der Steuerung finden Sie in den Anweisungen, die im Lieferumfang der Steuerung enthalten sind.



Entspricht UL 507: Elektrische Lüfter  
Zertifiziert nach CSA C22.2 Nr. 113: Lüfter & Ventilatoren

