

# QUICK INSTALLATION GUIDE



Manuel d'installation rapide | Guía de instalación rápida | Schnellinstallationsanleitung

## Sidekick®

### READ AND SAVE THESE INSTRUCTIONS

LIRE ET CONSERVER CES INSTRUCTIONS  
LEA Y CONSERVE ESTAS INSTRUCCIONES  
LESEN UND SPEICHERN SIE DIESE ANWEISUNGEN



### Operating Instructions and Maintenance:

*Instructions d'utilisation et entretien :*

*Instrucciones de operación y mantenimiento:*

*Bedienungsanleitung und Wartung:*

**bigfans.com/support**



110–125 V $\ominus$ , 50/60 Hz, 1  $\Phi$ , 15 A

200–240 V $\ominus$ , 50/60 Hz, 1  $\Phi$ , 10 A

59.5 in. x 55 in. x 27 in. (1511 mm x 1397 mm x 686 mm)

180 lb (81.6 kg)

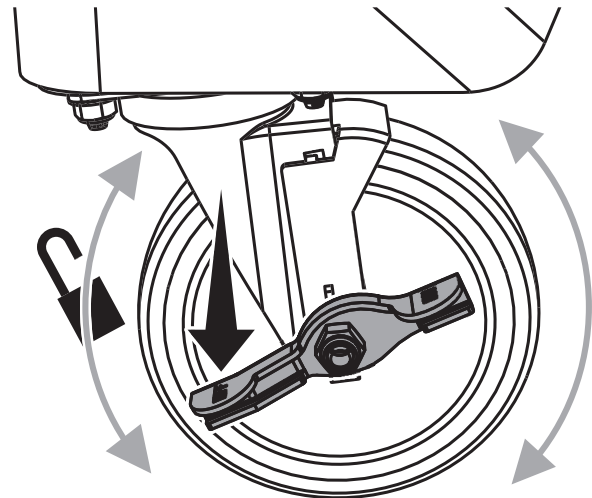
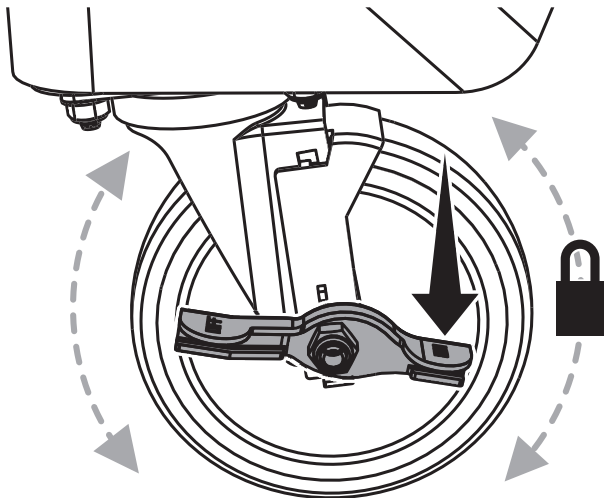
### BRAKING *FREINAGE | FRENADO | BREMSEN*

**Apply caster brakes before operating fan.**

*Bloquez les freins des roulettes avant d'utiliser le ventilateur.*

*Frene las ruedas antes de poner el ventilador en funcionamiento.*

*Vor dem Betrieb des Lüfters die Rollenbremsen anziehen.*



**WARNING:** Use only on GFCI protected receptacles.

**AVERTISSEMENT :** Cet appareil doit être uniquement branché à des prises protégées par un GFCI.

**ADVERTENCIA:** Utilizar solamente en un tomacorriente protegido mediante un interruptor diferencial.

Apto solo para uso industrial.

**WARNUNG:** Nur an GFCI-geschützten Steckdosen verwenden.



**Intertek**

Conforms to UL 507: Electric Fans  
Certified to CSA C22.2 No. 60335-1  
and CSA C22.2 No. 60335-2-80



SDK-INST-323-MUL-02 REV G 10/19/2022

© 2020 DELTA T LLC ALL RIGHTS RESERVED.